



# **UNIVERSIDAD TÉCNICA DEL NORTE**

## **FACULTAD DE INGENIERÍA EN CIENCIAS APLICADAS CARRERA DE INGENIERÍA EN MANTENIMIENTO AUTOMOTRIZ**

**TRABAJO DE GRADO PREVIO A LA OBTENCIÓN DEL TÍTULO DE  
INGENIERO EN MANTENIMIENTO AUTOMOTRIZ**

**TEMA: DISEÑO Y CONSTRUCCIÓN DE UN CHASIS TUBULAR DE  
UN VEHÍCULO ELÉCTRICO MONOPLAZA TIPO NEV PARA  
PERSONAS PARAPLÉJICAS**

**AUTOR: FRANCISCO XAVIER ROSERO JARAMILLO**

**DIRECTOR: ING. EDWIN SALOMÓN ARROYO TERÁN MSc.**

**IBARRA-ECUADOR**

**2023**



**UNIVERSIDAD TÉCNICA DEL NORTE**  
**BIBLIOTECA UNIVERSITARIA**  
**AUTORIZACIÓN DE USO Y PUBLICACIÓN**  
**A FAVOR DE LA UNIVERSIDAD TÉCNICA DEL NORTE**

## 1. IDENTIFICACIÓN DE LA OBRA

En cumplimiento del Art. 144 de la Ley de Educación Superior, hago la entrega del presente trabajo a la Universidad Técnica del Norte para que sea publicado en el Repositorio Digital Institucional, para lo cual pongo a disposición la siguiente información:

DATOS DE CONTACTO			
<b>CÉDULA DE IDENTIDAD:</b>	100285058-2		
<b>APELLIDOS Y NOMBRES:</b>	ROSERO JARAMILLO FRANCISCO XAVIER		
<b>DIRECCIÓN:</b>	Ibarra, Francisco de Goya 1-40 y Luis Felipe Borja		
<b>EMAIL:</b>	<a href="mailto:fxroseroj@utn.edu.ec">fxroseroj@utn.edu.ec</a>		
<b>TELÉFONO FIJO:</b>	062955881	<b>TELÉFONO MÓVIL</b>	0969987282

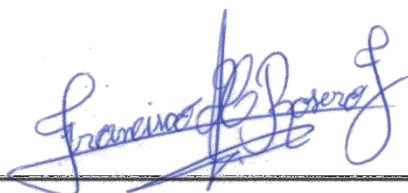
DATOS DE LA OBRA	
<b>TÍTULO:</b>	DISEÑO Y CONSTRUCCIÓN DE UN CHASIS TUBULAR DE UN VEHÍCULO ELÉCTRICO MONOPLAZA TIPO NEV PARA PERSONAS PARAPLÉJICAS
<b>AUTOR (ES):</b>	ROSERO JARAMILLO FRANCISCO XAVIER
<b>FECHA:</b>	20 de marzo de 2023
<b>PROGRAMA:</b>	<input checked="" type="checkbox"/> PREGRADO <input type="checkbox"/> POSGRADO
<b>TÍTULO POR EL QUE OPTA:</b>	Ingeniero en Mantenimiento Automotriz
<b>ASESOR/DIRECTOR:</b>	Ing. Edwin Arroyo Terán MSc.

## 2. CONSTANCIA

El autor manifiesta que la obra objeto de la presente autorización es original y se la desarrolló, sin violar derechos de autor de terceros, por lo tanto, la obra es original y que es el titular de los derechos patrimoniales, por lo que asume la responsabilidad sobre el contenido de la misma y saldrá en defensa de la Universidad en caso de reclamación por parte de terceros.

Ibarra, a los 10 días del mes de abril de 2023

### AUTOR:



Firma

Francisco Xavier Rosero Jaramillo

C.I.: 100285058-2



**UNIVERSIDAD TÉCNICA DEL NORTE**  
**FACULTAD DE INGENIERÍA EN CIENCIAS APLICADAS**

**ACEPTACIÓN DEL DIRECTOR**

En mi calidad de director del plan de trabajo de grado, previo a la obtención del título de Ingeniería en Mantenimiento Automotriz, nombrado por el Honorable Consejo Directivo de la Facultad de Ingeniería en Ciencias Aplicadas

**CERTIFICACIÓN**

Que una vez analizado el plan de grado cuyo título es “DISEÑO Y CONSTRUCCIÓN DE UN CHASIS TUBULAR DE UN VEHÍCULO ELÉCTRICO MONOPLAZA TIPO NEV PARA PERSONAS PARAPLÉJICAS” presentado por el Señor Francisco Xavier Rosero Jaramillo con número de cédula 100285058-2, doy fe que dicho trabajo reúne los requisitos y méritos suficientes para ser sometido a presentación pública y evaluación por parte de los señores integrantes del jurado examinador que se designe.

En la ciudad de Ibarra, a los 20 días del mes de marzo de 2023.

Atentamente

Ing. Edwin Arroyo Terán MSc.  
DIRECTOR DEL TRABAJO DE GRADO

## DEDICATORIA

A Dios, por brindarme salud y por medio de la fe y la perseverancia poder llevar a cabo mis metas y cumplir uno de mis más grandes objetivos propuestos.

A la Virgen María, por ser mi amparo y protección divina siendo mi luz, mi guía y motivación para ser una persona íntegra y con valores humanos.

A mis abuelitos maternos, Juan Jaramillo y María Sevilla, por ser mis segundos padres siendo mi fortaleza e inspiración, estando presentes con sus consejos llenos de sabiduría y amor, su apoyo incondicional e incluso desde el cielo derramando muchas bendiciones sobre mí.

A mi madre, Lucía Jaramillo, por ser una mujer fuerte llena de amor y valentía que además de luchar por sus ideales siempre ha custodiado el bienestar y sueños de sus hijos demostrando que con entereza y disciplina se puede forjar una vida mejor.

A mis hermanos, Santiago David, Miguel Ángel y Carlos Gabriel, por ser la mejor compañía durante mi travesía académica y de toda la vida siendo incondicionales con su apoyo en los buenos y malos momentos de la vida estando presentes con su cariño y una gran sonrisa.

FRANCISCO XAVIER ROSERO JARAMILLO

## **AGRADECIMIENTO**

A Dios y la Virgen María por concederme el temple necesario para llevar a cabo mis objetivos, trazarme nuevas metas y la dicha de disfrutar cada día de la compañía de mi familia y mis seres queridos.

A mi tutor de tesis, MSc. Edwin Arroyo, por ser más que un consejero, por la paciencia mostrada y encaminarme correctamente brindándome todos sus conocimientos para la realización del presente trabajo de grado.

A mi asesor, MSc. Ignacio Benavides, que por medio de sus lecciones y experiencia poder mejorar en mis conocimientos académicos y la realización del trabajo de tesis y de manera especial al PhD (c). Sebastián Puma, quien como asesor externo me ha colaborado y guiado ante cada inquietud con entereza.

A la Universidad Técnica del Norte, la Facultad de Ingeniería en Ciencias Aplicadas, la Carrera de Ingeniería en Mantenimiento Automotriz y cada uno de sus docentes por todos los conocimientos impartidos a lo largo de la evolución en mi aprendizaje y ser partícipes en la culminación de esta meta personal.

A mi familia y mis familiares, quienes siempre han estado a mi lado brindándome todo su amor, su motivación y su apoyo siendo un pilar fundamental en cada aspecto a lo largo de mi vida convirtiéndome en una persona de valores y de bien.

FRANCISCO XAVIER ROSERO JARAMILLO

## ÍNDICE DE CONTENIDOS

RESUMEN .....	XVIII
ABSTRACT .....	XIX
INTRODUCCIÓN.....	XX
CAPÍTULO I.....	1
1. REVISIÓN BIBLIOGRÁFICA.....	1
1.1. OBJETIVOS.....	1
1.1.1. OBJETIVO GENERAL.....	1
1.1.2. OBJETIVOS ESPECÍFICOS .....	1
1.2. JUSTIFICACIÓN.....	1
1.3. ALCANCE .....	3
1.4. ANTECEDENTES.....	4
1.5. DISCAPACIDAD EN LAS PERSONAS.....	7
1.5.1. DEFINICIÓN DE DISCAPACIDAD .....	7
1.5.2. TIPOS DE DISCAPACIDAD EN EL ECUADOR.....	8
1.5.3. GRADOS O PORCENTAJES DE DISCAPACIDAD.....	8
1.6. ESTADÍSTICA DE LAS PERSONAS CON DISCAPACIDAD EN EL ECUADOR.....	9
1.6.1. ESTADÍSTICAS DE PERSONAS CON DISCAPACIDAD FÍSICA EN IMBABURA Y SUS CANTONES .....	12
1.7. ETIOLOGÍA Y CLASIFICACIÓN DE LA DISCAPACIDAD .....	13
1.8. LA SILLA DE RUEDAS .....	14
1.8.1. TIPOS DE SILLA DE RUEDAS .....	15
1.8.1.1. SILLAS DE RUEDAS MANUALES O AUTO ASISTIDAS .....	15
1.8.1.2. SILLAS DE RUEDAS ELÉCTRICAS.....	15
1.8.2. CRITERIOS DE ELECCIÓN DE LAS SILLAS DE RUEDAS.....	16
1.8.3. DIMENSIONES GENERALES DE UNA SILLA DE RUEDAS .....	17
1.9. CATEGORÍAS Y SUBCATEGORÍAS DE VEHÍCULOS DE ACUERDO CON LA NORMATIVA DE LA UNIÓN EUROPEA (UE).....	19
1.10. GENERALIDADES DE LAS CARROCERÍAS Y BASTIDORES .....	20
1.11. GENERALIDADES DEL SISTEMA DE SUSPENSIÓN .....	21
1.12. GENERALIDADES DEL SISTEMA DE FRENOS .....	23

1.13.	GENERALIDADES DEL SISTEMA DE DIRECCIÓN .....	25
1.14.	ERGONOMÍA Y SEGURIDAD EN LOS VEHÍCULOS .....	27
1.15.	MATERIALES USADOS PARA LA CONSTRUCCIÓN Y FABRICACIÓN DE CARROCERÍAS .....	29
1.15.1.	PROPIEDADES MECÁNICAS DE LOS MATERIALES.....	32
1.16.	MÉTODOS DE UNIÓN EN EL SECTOR AUTOMOTRIZ.....	33
1.17.	ESFUERZOS PRODUCIDOS EN LOS VEHÍCULOS.....	34
1.18.	SISTEMAS CAD/CAE/CAM.....	35
CAPÍTULO II.....		37
2.	MATERIALES Y MÉTODOS.....	37
2.1.	TIPO DE INVESTIGACIÓN .....	37
2.2.	MÉTODO DE INVESTIGACIÓN .....	37
2.3.	DISEÑO Y MODELADO DEL BASTIDOR DEL VEHÍCULO ELÉCTRICO MONOPLAZA TIPO NEV EN SOLIDWORKS® .....	39
2.3.1.	CRITERIOS Y PARÁMETROS DE DISEÑO .....	39
2.3.1.1.	ALTERNATIVAS DE LA ESTRUCTURA DEL BASTIDOR.....	39
2.3.1.2.	ESPECIFICACIONES DE LOS MATERIALES.....	40
2.3.1.3.	MODELACIÓN DEL VEHÍCULO Y SUS RESPECTIVOS ANÁLISIS 41	
2.3.2.	SISTEMAS DE SUSPENSIÓN, DIRECCIÓN Y FRENADO A SELECCIONAR PARA LA IMPLEMENTACIÓN.....	42
2.3.2.1.	MODELO CAD DEL SISTEMA DE SUSPENSIÓN.....	42
2.3.2.2.	MODELO CAD DEL SISTEMA DE DIRECCIÓN .....	44
2.3.2.3.	MODELO CAD DEL SISTEMA DE FRENADO .....	45
2.3.2.4.	OTROS ELEMENTOS ACOPLADOS .....	45
2.3.3.	ANÁLISIS ESTÁTICO ESTRUCTURAL DEL BASTIDOR .....	46
2.3.3.1.	IMPACTO EN COLISIÓN FRONTAL .....	47
2.3.3.2.	IMPACTO LATERAL .....	50
2.3.3.3.	IMPACTO POSTERIOR .....	51
2.3.3.4.	IMPACTO SUPERIOR O VOLCAMIENTO .....	52
2.3.3.5.	RIGIDEZ TORSIONAL .....	53
2.4.	CONFIGURACIÓN DEL ANÁLISIS ERGONÓMICO DEL USUARIO .....	59



2.5. MATEMATIZACIÓN, INTEGRACIÓN Y SIMULACIÓN DE LA DINÁMICA LONGITUDINAL EN MATLAB®/SIMULINK® .....	60
2.5.1. OBTENCIÓN DEL ÁREA FRONTAL Y CONFIGURACIÓN CFD .....	61
2.6. CONSTRUCCIÓN DEL BASTIDOR Y MONTAJE DE LOS SISTEMAS DEL CHASIS .....	62
2.6.1. PLANOS DE CONSTRUCCIÓN ESTRUCTURAL DEL BASTIDOR ..	62
2.6.2. PROCESO CORTE DE TUBOS DE LA ESTRUCTURA .....	64
2.6.3. VERIFICACIÓN DE MEDIDAS DE CORTE .....	64
2.6.4. PROCESO DE SOLDADURA Y CONSTRUCCIÓN .....	66
2.6.4.1. SISTEMAS ACOPLADOS AL BASTIDOR .....	68
CAPÍTULO III .....	72
3. RESULTADOS Y DISCUSIÓN .....	72
3.1. ENSAYOS DE IMPACTO EN COLISIÓN FRONTAL, COLISIÓN LATERAL, COLISIÓN POSTERIOR, VOLCAMIENTO Y RIGIDEZ TORSIONAL 72	
3.1.1. COLISIÓN FRONTAL .....	72
3.1.2. COLISIÓN LATERAL.....	74
3.1.3. COLISIÓN POSTERIOR .....	75
3.1.4. VOLCAMIENTO .....	77
3.1.5. RIGIDEZ TORSIONAL.....	78
3.2. ERGONOMÍA, CONFORT Y CAMPO DE VISIÓN DEL USUARIO .....	80
3.3. DIMENSIONAMIENTO DEL TREN DE PROPULSIÓN ELÉCTRICO.....	83
3.4. ANÁLISIS DE COSTOS .....	84
CAPÍTULO IX .....	86
4. CONCLUSIONES Y RECOMENDACIONES .....	86
4.1. CONCLUSIONES .....	86
4.2. RECOMENDACIONES .....	87
BIBLIOGRAFÍA .....	88
ANEXOS .....	92

## ÍNDICE DE TABLAS

<b>Tabla 1.1</b> Origen y clasificaciones de las discapacidades .....	14
<b>Tabla 1.2</b> Criterios de elección de las sillas de ruedas .....	16
<b>Tabla 1.3</b> Clasificación de vehículos según norma de la UE .....	19
<b>Tabla 1.4</b> Tipos y propiedades de los materiales .....	30
<b>Tabla 1.5</b> Composición de distintas piezas de las carrocerías .....	31
<b>Tabla 1.6</b> Propiedades mecánicas de los materiales y su significado.....	32
<b>Tabla 1.7</b> Esfuerzos sometidos a las estructuras de los vehículos.....	35
<b>Tabla 1.8</b> Terminología de las herramientas de diseño y su significado .....	36
<b>Tabla 2.1</b> Matriz de selección de los tipos de bastidores.....	39
<b>Tabla 2.2</b> Tabla de propiedades de la barra de acero ASTM-A36 .....	40
<b>Tabla 2.3</b> Matriz de selección para sistemas de suspensión, dirección y frenado .....	42
<b>Tabla 3.1</b> Análisis de costos del vehículo tipo NEV .....	85

## ÍNDICE DE FIGURAS

<b>Figura 1.1</b> Tipos de discapacidad .....	9
<b>Figura 1.2</b> Grado de discapacidad .....	10
<b>Figura 1.3</b> Grupos etarios .....	11
<b>Figura 1.4</b> División de personas con discapacidad física por provincias .....	12
<b>Figura 1.5</b> División de personas con discapacidad física por cantones en Imbabura.....	13
<b>Figura 1.6</b> Vista isométrica de una silla de ruedas y sus medidas generales.....	17
<b>Figura 1.7</b> Vista superior de una silla de ruedas y sus medidas generales .....	17
<b>Figura 1.8</b> Vista lateral de una silla de ruedas y sus medidas generales .....	18
<b>Figura 1.9</b> Comparativa de medidas y ángulos de visibilidad de una persona normal y una persona en silla de ruedas .....	18
<b>Figura 1.10</b> Tipos de carrocerías y bastidores vehiculares .....	20
<b>Figura 1.11</b> Partes principales del sistema de suspensión .....	21
<b>Figura 1.12</b> Generalidades del sistema de suspensión .....	22
<b>Figura 1.13</b> Partes principales del sistema de frenos.....	24
<b>Figura 1.14</b> Partes principales del sistema de dirección.....	25
<b>Figura 1.15</b> Sistemas de dirección asistidas .....	26
<b>Figura 1.16</b> Campo de visión.....	28
<b>Figura 1.17</b> Tipos de materiales empleados en la construcción de carrocerías.....	31
<b>Figura 1.18</b> Métodos de unión en el sector Automotriz .....	33
<b>Figura 2.1</b> Metodología de desarrollo .....	38
<b>Figura 2.2</b> Diagrama del proceso de modelación, análisis FEM, CFD y de ergonomía ....	41
<b>Figura 2.3</b> Mesa de suspensión Chevrolet Spark/Daewoo matiz .....	43
<b>Figura 2.4</b> Grupo de amortiguadores delanteros RH/LH Chevrolet Spark (i) Grupo de amortiguador delantero Daewoo Matiz (d) .....	43
<b>Figura 2.5</b> Caja cremallera de dirección Chevrolet Spark.....	44
<b>Figura 2.6</b> Columna de dirección Chevrolet Spark .....	44
<b>Figura 2.7</b> Sistemas de frenado Chevrolet Spark .....	45
<b>Figura 2.8</b> Estructura tubular del bastidor .....	46
<b>Figura 2.9</b> Fuerzas de impacto en colisión frontal .....	49
<b>Figura 2.10</b> Fuerzas de impacto en colisión lateral .....	50
<b>Figura 2.11</b> Fuerzas de impacto en colisión posterior.....	51

<b>Figura 2.12</b> Fuerzas de impacto en volcamiento .....	53
<b>Figura 2.13</b> Fuerzas aplicadas para análisis de rigidez torsional en el tren delantero (i)	
Fuerzas aplicadas para análisis de rigidez torsional en el tren posterior (d) .....	58
<b>Figura 2.14</b> Vista lateral del modelo de análisis ergonómico .....	59
<b>Figura 2.15</b> Vista isométrica del modelo de análisis ergonómico.....	60
<b>Figura 2.16</b> Renderizado de carrocería.....	61
<b>Figura 2.17</b> Área frontal del vehículo .....	61
<b>Figura 2.18</b> Simulación CFD de la carrocería del vehículo .....	62
<b>Figura 2.19</b> Vista lateral del bastidor .....	63
<b>Figura 2.20</b> Vista frontal del bastidor.....	63
<b>Figura 2.21</b> Proceso de corte de tubos.....	64
<b>Figura 2.22</b> Verificación de ángulos rectos con escuadra .....	65
<b>Figura 2.23</b> Verificación de longitudes de los tubos cortados .....	65
<b>Figura 2.24</b> Uso de mesa como base para apoyo .....	66
<b>Figura 2.25</b> Proceso de corte de tubos.....	67
<b>Figura 2.26</b> Conformación del bastidor.....	67
<b>Figura 2.27</b> Medición de partes de las manzanas para acoplar al bastidor .....	68
<b>Figura 2.28</b> Medición de los motores eléctricos para acoplar al bastidor .....	68
<b>Figura 2.29</b> Acoplamiento del sistema de suspensión.....	69
<b>Figura 2.30</b> Adaptación de sistema de suspensión delantero y posterior .....	69
<b>Figura 2.31</b> Adaptación de sistema de dirección.....	70
<b>Figura 2.32</b> Construcción final del chasis .....	70
<b>Figura 2.33</b> Conexión eléctrica del kit de conversión de pequeño vehículo eléctrico y paquete de baterías de tracción.....	71
<b>Figura 3.1</b> Deformación en colisión frontal .....	73
<b>Figura 3.2</b> Tensión de Von Mises en colisión frontal .....	73
<b>Figura 3.3</b> Deformación en colisión lateral .....	74
<b>Figura 3.4</b> Tensión de Von Mises en colisión lateral .....	75
<b>Figura 3.5</b> Deformación en colisión posterior .....	76
<b>Figura 3.6</b> Tensión de Von Mises en colisión posterior .....	76
<b>Figura 3.7</b> Deformación en volcamiento .....	77
<b>Figura 3.8</b> Tensión de Von Mises en volcamiento .....	78
<b>Figura 3.9</b> Deformación en rigidez torsional del tren delantero.....	79

<b>Figura 3.10</b> Deformación en rigidez torsional del tren posterior .....	80
<b>Figura 3.11</b> Modelo y parámetros de confort ergonómico .....	81
<b>Figura 3.12</b> Resultados de cada parámetro del análisis ergonómico.....	82
<b>Figura 3.13</b> Campo de visión del ojo izquierdo (i) Campo de visión del ojo derecho (d) .	82
<b>Figura 3.14</b> Resultados la simulación aerodinámica CFD .....	83

## ÍNDICE DE ANEXOS

<b>ANEXO I</b> Elementos del kit de conversión del pequeño vehículo eléctrico.....	92
<b>Figura I.1</b> Motor QSMOTOR 2000W 205 45H V3 .....	92
<b>Figura I.2</b> Controlador Kelly KLS7218S .....	92
<b>Figura I.3</b> Velocímetro .....	93
<b>Figura I.4</b> Freno de mano de coche eléctrico tipo motocicleta .....	93
<b>Figura I.5</b> Selector de marcha .....	94
<b>Figura I.6</b> Sistema de dos unidades de freno de disco posterior .....	94
<b>ANEXO II</b> Modelamiento del tren motriz eléctrico en MATLAB®/Simulink® .....	95
<b>ANEXO III</b> Planos del chasis y construcción del bastidor.....	96
<b>ANEXO IV</b> Proceso de construcción e implementación .....	104
<b>Figura IV.1</b> Suelda MIG marca BP de 270 amperios .....	104
<b>Figura IV.2</b> Doblado de tubos .....	104
<b>Figura IV.3</b> Implementación de suspensión delantera .....	105
<b>Figura IV.4</b> Fabricación de bujes de aluminio y adaptación de los motores eléctricos a la suspensión posterior .....	105
<b>Figura IV.5</b> Comprobación de mediciones .....	106
<b>Figura IV.6</b> Conexión y configuración de los controladores .....	106
<b>Figura IV.7</b> Cableado y configuración del selector de marcha .....	107
<b>Figura IV.8</b> Cableado eléctrico y ubicación de la batería de tracción.....	107
<b>ANEXO V</b> Video de pruebas de funcionamiento .....	107
<b>ANEXO VI</b> Especificaciones técnicas del vehículo.....	108

## LISTA DE ABREVIATURAS, ACRÓNIMOS Y SIGLAS

ABS	<i>Eng: Anti-lock braking System</i> Esp: Sistema antibloqueo de frenos
AFS	<i>Eng: Active Front Steering</i> Esp: Sistema de dirección activa
ALB	<i>Eng: Anti-lock Brake of Honda</i>
HONDA	Esp: Antibloqueo de frenos de Honda
ASB	<i>Eng: Active Sensor Bearing</i> Esp: Rodamiento con sensor activo
ASC+T	<i>Eng: Automatic Stability Control plus Traction</i> Esp: Control automático de estabilidad y tracción
ASR	<i>Eng: Anti-Slip Regulation</i> Esp: Regulación antideslizante
ASTM	<i>Eng: American Society for Testing and Materials</i> Esp: Sociedad Estadounidense para Pruebas y Materiales
BLDC	<i>Eng: Brushless DC motor</i> Esp: Motor DC Sin Escobillas
CAD	<i>Eng: Computer Aided Design</i> Esp: Diseño Asistido por Computador
CAE	<i>Eng: Computer Aided Engineer</i> Esp: Ingeniería Asistida por Computador
CAI	<i>Eng: Computer Aided Inspection</i> Esp: Verificación Asistida por Computador
CAM	<i>Eng: Computer Aided Manufacturing</i> Esp: Fabricación Asistida por Computador
CFD	<i>Eng: Computational Fluid Dynamics</i> Esp: Dinámica de Fluidos Computacional
CIF	Clasificación Internacional del Funcionamiento, de la Discapacidad y la Salud
CIM	<i>Eng: Computer Integrated Manufacturing</i> Esp: Fabricación Integrada por Computador

CIMANAU	Carrera de Ingeniería en Mantenimiento Automotriz <i>Eng: Computer Numeric Control</i>
CNC	Esp: Control Numérico Computarizado
CONADIS	Consejo Nacional para la Igualdad de Discapacidades <i>Eng: Electronic Differential Slippery, electronic differential lock</i>
EDS	Esp: Bloqueo Electrónico de Diferencial <i>Eng: Electrically Powered Hydraulic Steering</i>
EPHS	Esp: Dirección asistida electrohidráulica
EPP	Equipo de Protección Personal <i>Eng: Electronic Throttle Control</i>
ETC	Esp: Control electrónico del acelerador
FAU	Federación de Automovilismo Universitario <i>Eng: Finite Element Method</i>
FEM	Esp: Método de Elementos Finitos <i>Franç: Federation Internationale de l'Automobile</i>
FIA	Esp: Federación Internacional del Automóvil
INEN	Instituto Ecuatoriano de Normalización, Servicio Ecuatoriano de Normalización <i>Eng: International Organization for Standardization</i> <i>Franç: Organisation internationale de normalisation</i>
ISO	Esp: Organización Internacional de Normalización, Organización Internacional de Estandarización
LOD	Ley Orgánica de Discapacidades <i>Eng: Low Speed Vehicle</i>
LSV	Esp: Vehículo de baja velocidad <i>Eng: Metal Active Gas</i>
MAG	Esp: Gas activo metálico
MIG	<i>Eng: Metal Inert Gas</i> Esp: Gas inerte metálico
Monoplaza	Vehículo con capacidad únicamente para una sola persona
MSP	Ministerio de Salud Pública <i>Eng: Neighborhood Electric Vehicle</i>
NEV	Esp: Vehículo Eléctrico de Vecindario



ONU	Organización de las Naciones Unidas
RPM	<i>Eng: Revolutions Per Minute</i> Esp: Revoluciones Por Minuto <i>Eng: Society of Automotive Engineers</i>
SAE	Esp: Sociedad de Ingenieros de Automoción, Sociedad de Ingenieros Automotrices
Senplades	Secretaría Nacional de Planificación y Desarrollo
TCS	<i>Eng: Traction Control System</i> Esp: Sistema de control de tracción
UE	Unión Europea
UTN	Universidad Técnica del Norte

## RESUMEN

El objetivo principal del presente trabajo fue diseñar y construir un chasis con un perfil tubular de un vehículo eléctrico monoplaza tipo NEV al cual se le implementaron los sistemas de suspensión, dirección y frenado del Chevrolet Spark y los amortiguadores del Daewoo Matiz en la parte posterior junto a los motores eléctricos que sirven de tracción. Se realizó la investigación teórica y las diferentes metodologías empleadas para la construcción de un vehículo con similares características, además se identificó la población que posee discapacidad en el Ecuador. Las herramientas computacionales utilizadas fueron SolidWorks®, Siemens NX 12®, y MATLAB®/Simulink®. Se dibujaron los posibles bocetos y se seleccionó el más adecuado a esquematizar; se croquizó el perfil del tubo a usar siendo de diámetro de 1 pulgada y 2 mm de espesor. Una vez realizado el bastidor se procedió a realizar el cálculo de las cargas siendo la fuerza final de 10 000 N la carga a aplicarse en colisión frontal, colisión lateral, colisión posterior y en volcamiento, y una fuerza de 1 000 N para la rigidez torsional. Asimismo, se efectuó el análisis ergonómico, el cálculo del área frontal y la simulación aerodinámica CFD del vehículo con una fuerza de arrastre aerodinámico de 58,319 N y coeficiente de arrastre aerodinámico de 0,663. La simulación estática permitió ver las deformaciones máximas obteniéndose como resultados en impacto frontal 8,189 mm; impacto lateral 13,607 mm; impacto posterior 6,574 mm; y en volcamiento 15,415 mm; como también una rigidez torsional del tren delantero de 11 811,069  $\left[\frac{\text{N-m}}{\text{deg}}\right]$  y rigidez torsional del tren posterior de 11 300,795  $\left[\frac{\text{N-m}}{\text{deg}}\right]$ . Además, la postura del usuario bajo los percentiles del 50 % y 95 % con la base de datos ANSUR I reflejaron una buena posición ergonómica en el habitáculo del coche, como también el correcto dimensionamiento al no exceder la velocidad máxima de 35 km/h o su equivalente de 9,722 m/s para una masa máxima del chasis de 450 kg entre carga muerta y carga viva.

**Palabras clave:** Paraplejia, vehículos eléctricos, NEV, chasis tubular.

## ABSTRACT

The main objective of this work was to design and construct a tubular-profile chassis for a single-seater NEV-type electric vehicle in which the suspension, steering and braking systems of the Chevrolet Spark and the shock absorbers of the Daewoo Matiz were implemented in the rear part jointly with the electric motors which serve as traction. A literature review regarding the different methodologies used for the construction of a vehicle with similar characteristics was carried out. In addition, the population with disabilities in Ecuador was identified. The computational tools used were SolidWorks®, Siemens NX 12®, and MATLAB®/Simulink®. The possible sketches were drawn and the most appropriate one was selected to be schematized; the profile of the 1-inch in diameter and 2-mm thick tube was sketched. Once the frame was made, the loads were calculated, being the final force of 10,000 N the load to be applied in a frontal collision, lateral collision, rear collision, and overturning, and a force of 1,000 N for torsional stiffness. An ergonomic analysis, frontal area calculation, and CFD aerodynamic simulation of the vehicle with an aerodynamic drag force of 58.319 N and an aerodynamic drag coefficient of 0.663 were also performed. The static simulation allowed seeing the maximum deformations, obtaining results of 8.189 mm in frontal impact; side impact of 13.607 mm; rear impact of 6.574 mm; and rollover of 15.415 mm; as well as a torsional stiffness of the front axle of 11,811.069  $\left[\frac{\text{N-m}}{\text{deg}}\right]$  and torsional stiffness of the rear axle of 11,300.795  $\left[\frac{\text{N-m}}{\text{deg}}\right]$ . In addition, the user posture under the 50 % and 95 % percentiles with the ANSUR I database reflected a good ergonomic position in the passenger compartment of the car, as well as the correct sizing by not exceeding the maximum speed of 35 km/h or its equivalent of 9.722 m/s for a maximum chassis mass of 450 kg between dead load and live load.

**Keywords:** Paraplegia, electric vehicles, NEV, tubular chassis.

## INTRODUCCIÓN

Los materiales a seleccionar en el diseño y construcción de bastidores es fundamental, pues de ello depende la seguridad del usuario, la rigidez y ligereza que posee la estructura, además de consumir menos energía al tratarse de un vehículo eléctrico teniendo en cuenta las normativas y confort del pasajero.

En el primer capítulo se hace referencia a la revisión bibliográfica, donde se detalla el objetivo general, objetivos específicos, justificación, alcance del proyecto, antecedentes, y donde se recaba toda la información referente a materiales y tipos de estructuras para la construcción del chasis, los sistemas que van acoplados, los tipos y cantidad de personas discapacitadas en el país y la provincia, así como también los parámetros de confort.

En el segundo capítulo se realiza el bosquejo del bastidor, el diseño y la aplicación de las cargas en los miembros estructurales, además se realiza la carrocería del vehículo, la obtención del área frontal del vehículo, la configuración para el cálculo de la fuerza de arrastre aerodinámico, configuración de parámetros ergonómicos del usuario y la creación de planos y construcción del chasis del coche tipo NEV.

El tercer capítulo es trascendental, es donde se detallan los resultados obtenidos, los valores máximos de deformación en la simulación estática en los diferentes tipos de impactos o colisiones y rigidez torsional, el resultado final de la simulación aerodinámica CFD esto empleando el software SolidWorks®, el resultado ergonómico bajo los percentiles del 50 % y 95 % con la base de datos ANSUR I en el software Siemens NX 12®, el dimensionamiento del tren motriz eléctrico y su velocidad integrando la dinámica longitudinal del vehículo en MATLAB®/Simulink® y la construcción final del vehículo eléctrico monoplaza.

Finalmente, se redactan las conclusiones más importantes obtenidas en el trabajo elaborado, las recomendaciones y posibles trabajos futuros a realizar que puedan aportar mejoras sustanciales en el presente trabajo de grado.

# CAPÍTULO I

## 1. REVISIÓN BIBLIOGRÁFICA

### 1.1. OBJETIVOS

#### 1.1.1. OBJETIVO GENERAL

Diseñar y construir un chasis con perfil tubular para un vehículo eléctrico monoplaza utilitario tipo NEV para uso urbano de personas parapléjicas mediante software computacional CAD/CAE y procesos apropiados de manufactura.

#### 1.1.2. OBJETIVOS ESPECÍFICOS

- Definir los parámetros de diseño para la elaboración del chasis y búsqueda de los sistemas de suspensión, frenado y dirección a integrar que mejor se ajusten.
- Diseñar el chasis para el vehículo eléctrico tipo NEV empleando software CAD.
- Realizar el análisis estático del chasis monoplaza, mediante simulación utilizando software CAD/CAE.
- Plantear un análisis ergonómico que permita el confort del usuario.
- Construir el chasis y acoplar sus sistemas bajo los parámetros estipulados en el diseño.

### 1.2. JUSTIFICACIÓN

Los últimos avances tecnológicos han sido relevantes teniendo un crecimiento vertiginoso, por ende, esto se ve reflejado en diversas aplicaciones tecnológicas automotrices, donde se persigue la confiabilidad, seguridad, ligereza y confort, lo que suscita la creación de vehículos utilitarios especializados para personas con discapacidades físicas, con mejores prestaciones y a costos accesibles permitiendo su movilización en las ciudades.

Es así que en este estudio, se busca diseñar y optimizar un bastidor con el perfil más adecuado, e implementando los sistemas de suspensión, frenado y dirección, donde se tenga una estructura que otorgue una adecuada seguridad, ergonomía, volumen apropiado en el habitáculo y su carga, accesibilidad al automotor por parte del usuario con silla de ruedas optimizando sus sistemas, donde se traduzca en reducción de peso, concordancia con las normas de diseño nacionales e internacionales y mejor rendimiento en la autonomía de las baterías del vehículo eléctrico.

El presente trabajo se encuentra enmarcado en los Objetivos Nacionales del Ecuador, los cuales se encuentran regidos por el “Plan Nacional de Desarrollo 2017-2021 Toda una Vida” de Ecuador, haciendo referencia al Eje 1 “Derechos para Todos Durante Toda la Vida”, Objetivo 1 “Garantizar una vida digna con iguales oportunidades para todas las personas”, en las políticas 1.2 “Generar capacidades y promover oportunidades en condiciones de equidad, para todas las personas a lo largo del ciclo de vida” y 1.5 “Fortalecer el sistema de inclusión y equidad social, protección integral, protección especial, atención integral y el sistema de cuidados durante el ciclo de vida de las personas, con énfasis en los grupos de atención prioritaria, considerando los contextos territoriales y la diversidad sociocultural” (Senplades, 2017).

Asimismo, se hace énfasis en el Eje 2 “Economía al Servicio de la Sociedad”, Objetivo 5 “Impulsar la productividad y competitividad para el crecimiento económico sostenible de manera redistributiva y solidaria”, en las políticas 5.2 “Promover la productividad, competitividad y calidad de los productos nacionales, como también la disponibilidad de servicios conexos y otros insumos, para generar valor agregados y procesos de industrialización en los sectores productivos con enfoque a satisfacer la demanda nacional y de exportación”, 5.3 “Fomentar el desarrollo industrial nacional mejorando los encadenamientos productivos con la participación de todos los actores de la economía”, 5.6 “Promover la investigación, la formación, la capacitación, el desarrollo y la transferencia tecnológica, la innovación y el emprendimiento, la protección de la propiedad intelectual, para impulsar el cambio de la matriz productiva mediante la vinculación entre el sector público, productivo y las universidades” y 5.8 “Fomentar la producción nacional con responsabilidad social y ambiental, potenciando el manejo eficiente de los recursos naturales

y el uso de tecnologías duraderas y ambientalmente limpias, para garantizar el abastecimiento de bienes y servicios de calidad” (Senplades, 2017).

Además, se centra dentro de los trabajos realizados en la Carrera de Ingeniería en Mantenimiento Automotriz (CIMANAU) de la Universidad Técnica del Norte (UTN), indagando en las líneas de investigación de la UTN como es Energía, dentro de la línea de investigación de la Carrera de Ingeniería Automotriz, Tecnología Automotriz y su sublínea de investigación, Estructuras y Partes Automotrices (UNIVERSIDAD TÉCNICA DEL NORTE, 2017).

### **1.3. ALCANCE**

El diseño y construcción de un chasis para un vehículo eléctrico, permite y promueve la inclusión en la movilidad urbana de las personas que utilicen sillas de ruedas, siendo de aporte para el traslado y autonomía de sus usuarios permitiendo subir su autoestima al sentirse incluidos en la sociedad y sobre todo una mejor calidad de vida.

Para efecto del diseño y construcción del presente trabajo, se toman en cuenta las diferentes formas de perfiles para el diseño del chasis siendo la forma tubular como perfil elegido, debido a sus mejores propiedades mecánicas por su forma y a su vez aligerando la masa total en el diseño del chasis para el vehículo eléctrico monoplaza a efectuar.

No obstante, las partes y sistemas seleccionados del chasis son: el bastidor, sistema de suspensión, frenado y a su vez la dirección, sistemas que serán adquiridas e implementadas de otras partes; y únicamente diseñando y construyendo el chasis tubular, dentro los cuales se busca un diseño optimizado y posteriormente el análisis estático del chasis tubular, mediante software CAD/CAE.

El programa SolidWorks® será el software considerado a trabajar para el diseño CAD y otros softwares computacionales que brinden mejores prestaciones; además para la construcción se hará uso de materiales como tubos de hierro galvanizado o acero y

reutilizando partes de otros vehículos (sistemas) que se acoplen a las necesidades requeridas para la construcción, las cuales servirán para abaratar costos.

A su vez se planteará un análisis ergonómico, que brinde al usuario no solo la seguridad, la cual es un factor trascendental, sino también otorgue el confort necesario del pasajero, disminuyendo el cansancio que se puede generar y movimientos antinaturales del cuerpo humano.

#### **1.4. ANTECEDENTES**

Actualmente en Ecuador, según datos del CONSEJO NACIONAL PARA LA IGUALDAD DE DISCAPACIDADES (CONADIS), del cien por ciento de personas que presentan cualquier tipo de discapacidad, el 46,34 % de personas presenta algún tipo de discapacidad física, lo que se traduce en 223078 habitantes y los mayores porcentajes son según su rango de edad entre 36 a 64 años y de 65 años en adelante con el 45,69 % y 31,13% respectivamente (Consejo Nacional para la Igualdad de Discapacidades, 2020).

El estudio y creación de nuevos métodos de transporte que permitan la movilidad y autonomía de las personas que utilizan sillas de ruedas es sustancial, donde se cumplan las políticas de Estado y a su vez se origine la inclusión de las personas vulnerables, en este caso las personas que presentan problemas en la movilidad de sus extremidades inferiores; es así que se han propuesto modificaciones a vehículos comerciales, como también la manufacturación de vehículos desde cero que se adecue a las necesidades, seguridad, ergonomía y confort de las personas adultas con paraplejia.

Dentro del estudio de diseño y optimización de diferentes tipos de chasis, se puede encontrar diversos trabajos realizados, tanto por casas de estudio, como fábricas, institutos de investigación, consultoras y demás, por lo tanto, se toman en consideración los trabajos más relevantes a nivel nacional e internacional con similares variables y una antigüedad máxima de cinco años, las cuales sirven como guía y aportación para la ejecución del diseño y construcción de un chasis tubular para un vehículo eléctrico que sirva de movilización dentro de la zona urbana de las personas en sillas de ruedas.



Por otra parte, en el proyecto de titulación de grado “Diseño y construcción del bastidor y sistemas mecánicos de un vehículo monoplaza para la movilidad de personas en silla de ruedas” eligieron el acero ASTM A-500 para el bastidor, se efectuaron numerosas pruebas de diseño y pruebas de funcionamiento de los elementos más críticos por medio de software de simulación obteniendo resultados satisfactorios manteniéndose por debajo del límite elástico en todos sus sistemas y componentes mecánicos, buen factor de seguridad que certifica la integridad del pasajero garantizando la utilidad del vehículo (Curisaca Cruz & López Zambrano, 2018).

Otro estudio que se desarrolló para la obtención del título de grado con el tema “Diseño y construcción de un vehículo monoplaza de bajo costo para una persona con paraplejia” se originó como alternativa ecológica e inclusiva, al reutilizar varios sistemas de otros vehículos, implementando en el diseño del chasis, el cual es modelado en Inventor 3D Professional mostrando una tensión de Von Mises máxima de 5,77 MPa, desplazamiento de 0,000627 mm, coeficiente de seguridad de 15 Su y un torque aplicado en la catalina de 10,5 Nm que rinde 1094,10 RPM, lo que significa una velocidad de 14,20 km/h que es adecuada para el pasajero que sufre de paraplejia y un costo que no excede los \$ 1800 USD (Cartagena Conduri & Velasco Rivera, 2016).

Investigaciones en posgrado hicieron énfasis en resolver la movilidad de las personas con paraplejia, como la tesis de maestría con la temática “Diseño del Prototipo de un Vehículo Monoplaza para Personas con Paraplejia”, se procedió al diseño y dimensionamiento del vehículo mediante software computacionales, el sistema de suspensión con uno o dos grados de libertad, frecuencia de oscilación natural de 1 Hz y factor de amortiguamiento de 0,25, el sistema de dirección con longitud de 0,15 m y ángulo de los brazos de dirección de 25°, se realizaron análisis estructurales estáticos del chasis y jaula por el método de elementos finitos (MEF) bajo la normativa técnica ecuatoriana NTE INEN 1323 y de la FIA, se demostró una vida a fatiga superior a 105 ciclos, un factor de seguridad para vida del componente a fatiga de 2,7 bajo condiciones de carga fluctuante completamente reversible y posterior reducción del coeficiente de resistencia aerodinámico que permita reducir la exigencia de potencia y consumo energético (Pesántez Palomeque & Pachar Jiménez, 2016).

A nivel internacional se encuentran trabajos realizados con similares variables, tanto en trabajos de tesis de grado, maestría o artículos científicos que detallan el proceso y resultados obtenidos, los cuales contribuyen al desarrollo del proyecto de titulación.

En un artículo de conferencia titulado “Development of an adapted neighborhood electric vehicle for a paraplegic and elderly person”, se muestra que los autores realizaron un Neighborhood Electric Vehicle o NEV (Vehículo Eléctrico de Vecindario o de Barrio por sus siglas en inglés), vehículo eléctrico pequeño limitado a 60 km/h, se desarrolló un bastidor y soporte específico para usuarios en sillas de ruedas, sistema de control integrado para la conducción, con pendiente trasera para acceso al vehículo, para el diseño y optimización del chasis se empleó software CAE aligerando el peso dentro de la robustez permitida reduciendo el 33% de 46,3 kg a 31,18 kg, con dimensiones de 2460 x 1520 x 1800 mm (largo x ancho x alto) y cambios de rango -45,3 mm y +59,9 mm siendo resultados aceptables en las pruebas de colisión (Lukman et al., 2017).

En el trabajo de grado realizado en Perú con el tema “Propuesta de vehículo autónomo para discapacitados en la región de Piura” tuvieron como resultados técnicos una mejora del 15,58% en el sistema de suspensión con un modelo anteriormente realizado, en su sistema de repliegue de la rampa se eliminó los puntos de deslizamiento para evitar golpeteos de la rampa mejorando la conducción y tiempo de repliegue, en su sistema de transmisión se adicionó un sistema diferencial que permite transmitir la potencia a ambas ruedas mejorando la tracción y estabilidad, por último en su cobertura protege al conductor de agentes externos y climatológicos encerrando al conductor (Gonzalez Cruz, 2019).

En otro artículo realizado con el tema “Limbs Related Handicap Drivable Non-Commercial Electric Shuttle Vehicle” se desarrolló un vehículo que sirve para empoderar a los conductores con discapacidades físicas, se empleó Autodesk Inventor 2018 y ANSYS R14.5, el vehículo consta de una rampa para el acceso del conductor y control de dirección, aceleración y frenado para que una sola mano maniobre el automóvil, además tiene capacidad para seis pasajeros y es propulsado por un motor de 1200 vatios (BLDC) asistido por cuatro baterías de 12 V y 100 amperios, conjuntamente a esto el automóvil mostró una autonomía de 72 km en una carga completa con un solo conductor a bordo, el objetivo de este trabajo fue reducir la contaminación y empoderar a las personas con discapacidad física

creando mayores oportunidades y permitiendo el movimiento a estas personas en nuestra sociedad (Elsen & Kaliyaperumal, 2018).

Con el presente trabajo se pretende aportar un impulso a la inclusividad de las personas con paraplejia, mejorando su movilidad en la urbe sin la necesidad de terceras personas para su traslado, como también promover al cambio y desarrollo de la matriz energética e industrial de Ecuador, generando nuevos productos con impacto social, ecológicos reutilizando componentes existentes y haciendo uso de combustibles alternativos, dejando de lado los combustibles de origen fósil.

## **1.5. DISCAPACIDAD EN LAS PERSONAS**

Se estima que más de mil millones de personas tienen algún tipo de capacidad, lo que representa aproximadamente el 15% de la población mundial siendo sumamente heterogénea, además este porcentaje de personas va aumentando drásticamente, debido a las tendencias demográficas y aumento de enfermedades crónicas, entre otras causas, asimismo es probable que todas las personas experimenten alguna forma de discapacidad, sea temporal o permanente en algún momento de su vida teniendo menos acceso a servicios de asistencia sanitaria y con servicios de salud de calidad deficiente y con recursos insuficientes (Organización Mundial de la Salud, 2020).

### **1.5.1. DEFINICIÓN DE DISCAPACIDAD**

Existen diversas concepciones sobre lo que es la discapacidad, a su vez el uso y exclusión de determinadas palabras por considerarse peyorativas; la discapacidad es un concepto que evoluciona y resulta de la interacción entre las personas con deficiencias físicas, mentales, intelectuales o sensoriales a largo plazo y las barreras debidas a la actitud y al entorno que evitan su participación plena y efectiva en la sociedad, en igualdad de condiciones con las demás (Organización de las Naciones Unidas, 2007).

En Ecuador, de acuerdo a la LOD, se considera a aquella persona que, como consecuencia de una o más deficiencias físicas, mentales, intelectuales o sensoriales, con independencia de la causa que la hubiera originado, ve restringidamente permanentemente su capacidad biológica, psicológica y asociativa para ejercer una o más actividades esenciales de la vida diaria, en una proporción equivalente al treinta por ciento (30%) de discapacidad, debidamente calificada por la autoridad sanitaria nacional (Moreno Garcés, 2017).

### **1.5.2. TIPOS DE DISCAPACIDAD EN EL ECUADOR**

Existen diversas clasificaciones y tipologías de las discapacidades a nivel mundial, según la ONU existen las físicas, mentales, intelectuales o sensoriales (Organización de las Naciones Unidas, 2007); en el Ecuador se contemplan siete tipos de discapacidad de acuerdo con la autoridad sanitaria nacional las cuales son: auditiva, de lenguaje, física, visual, intelectual, psico-social y múltiple; en tanto, cada una de estas puede manifestarse de diferentes maneras y en diferentes grados (Ministerio de Salud Pública, 2018; Tapia Yáñez, 2019).

### **1.5.3. GRADOS O PORCENTAJES DE DISCAPACIDAD**

Conforme al Reglamento para la calificación, recalificación y acreditación de personas con discapacidad o deficiencia o condición discapacitante, se establecerá el grado de discapacidad en función del tipo de deficiencia(s) identificada(s): visual, auditiva, lenguaje, física, psicosocial, intelectual y múltiple, las mismas que se basan en una valoración porcentual global; estos grados o porcentajes de discapacidad se establecerán de acuerdo al instrumento de “Valoración de la Situación de Minusvalía” (Ministerio de Salud Pública, 2018). Los grados o porcentajes se detallan a continuación:

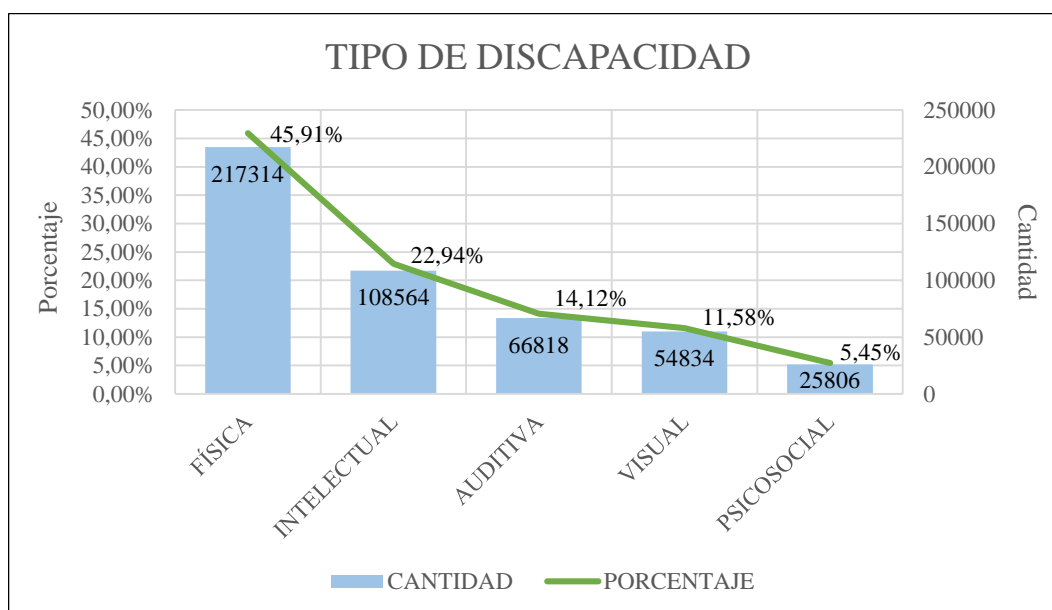
- Discapacidad nula (0%)
- Discapacidad leve (1% a 24%)
- Discapacidad moderada (25% a 49%)
- Discapacidad grave (50% a 74%)
- Discapacidad muy grave (75% o más)

No obstante, el calificador porcentual acorde a la “Clasificación Internacional del Funcionamiento, de la Discapacidad y la Salud (CIF)” (Organización Mundial de la Salud, 2001), consta de lo siguiente:

- NO hay deficiencia (ninguna, insignificante, ...) 0-4%
- Deficiencia LIGERA (poca, escasa, ...) 5-24%
- Deficiencia MODERADA (media, regular, ...) 25-49%
- Deficiencia GRAVE (mucha, extrema, ...) 50-95%
- Deficiencia COMPLETA (total, ...) 96-100%

## 1.6. ESTADÍSTICA DE LAS PERSONAS CON DISCAPACIDAD EN EL ECUADOR

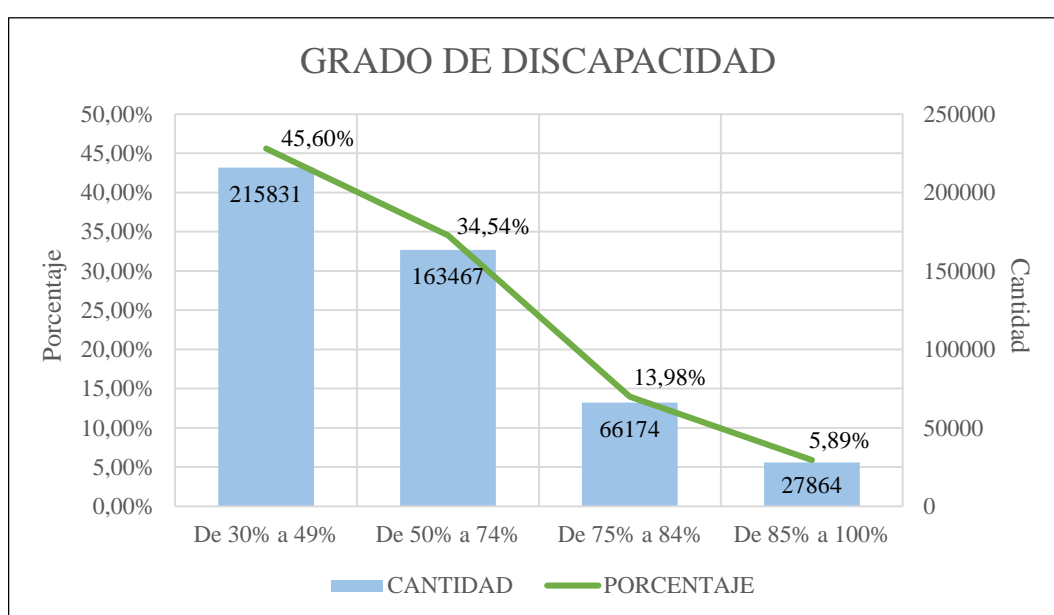
Para conocer la realidad que enmarca a las personas con discapacidad, es necesario abordar los registros y estadísticas de este grupo de personas, en el Ecuador existen 473 336 personas registradas en el Registro Nacional de Discapacidad (Consejo Nacional para la Igualdad de Discapacidades, 2021). Las cifras son actualizadas y realizadas por el Consejo Nacional para la Igualdad de Discapacidad (CONADIS) con corte de registro el 13 de marzo de 2021(Consejo Nacional para la Igualdad de Discapacidades, 2021).



**Figura 1.1** Tipos de discapacidad  
(Consejo Nacional para la Igualdad de Discapacidades, 2021)

De la cantidad total de personas que presentan discapacidad, el tipo de discapacidad predominante es la física, con el 45,91%, equivalente a 217 314 personas a nivel nacional que presentan algún tipo de discapacidad física como muestra la Figura 1.1 (Consejo Nacional para la Igualdad de Discapacidades, 2021).

Es indispensable conocer los grados de discapacidad que se encuentran en el Ecuador y el grupo que sobresale de todos ellos, por ende, se elabora la gráfica que permita concebir la información de forma más fluida.

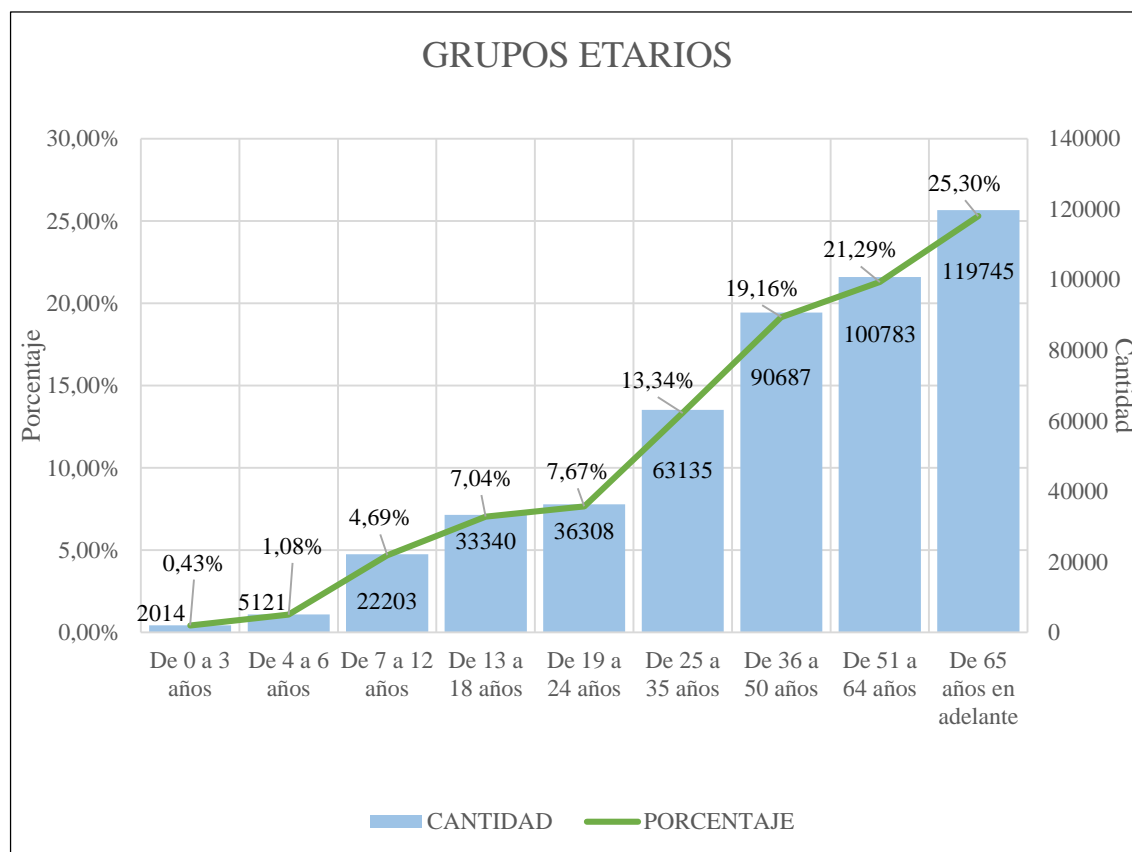


**Figura 1.2** Grado de discapacidad

(Consejo Nacional para la Igualdad de Discapacidades, 2021)

De los datos presentados, también se puede clasificar el porcentaje y cantidad de personas que se encuentran entre grados determinados de discapacidad establecidos en el país según la Figura 1.2, visualizándose así que el grado de 30% a 49% es el rango que presenta mayor porcentaje de personas con el 45,60%, lo que equivale a 215 831 personas a nivel nacional (Consejo Nacional para la Igualdad de Discapacidades, 2021).

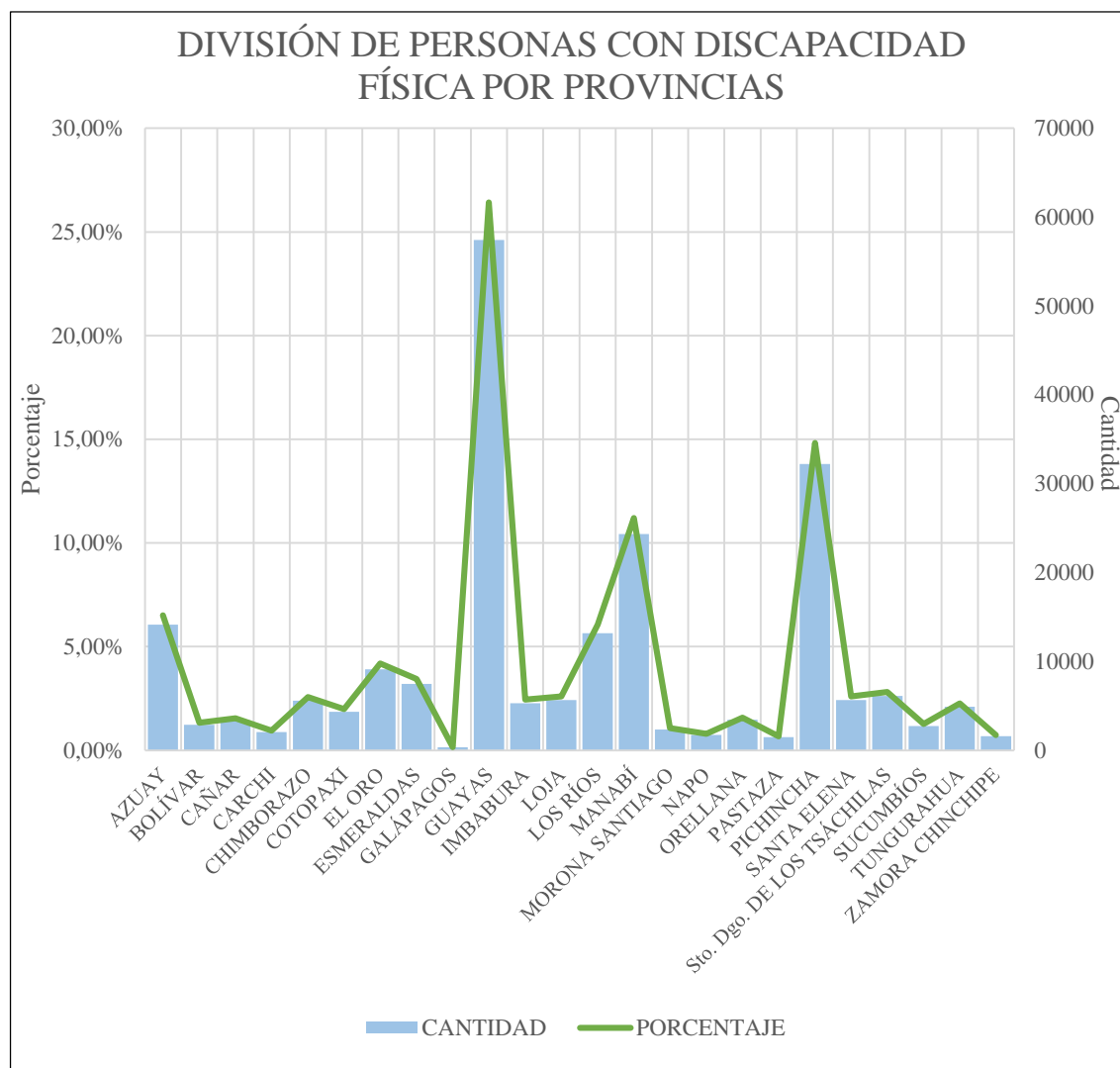
Asimismo, se representa de forma gráfica las estadísticas de las personas con discapacidades en el Ecuador definido por grupo etario permitiendo apreciar los grupos por edades más vulnerables.



**Figura 1.3 Grupos etarios**  
(Consejo Nacional para la Igualdad de Discapacidades, 2021)

El grupo etario que predomina con mayor porcentaje es el que se encuentra en los 65 años en adelante con el 25,30% equivalente 119 745 personas seguidos por el grupo de 51 a 64 años con el 21,29% concerniente a 100 783 personas y el grupo entre 36 a 50 años, con el 19,16% lo que refiere a 90 687 personas a nivel nacional de acuerdo a la Figura 1.3 (Consejo Nacional para la Igualdad de Discapacidades, 2021).

De igual manera se puede dividir la cantidad y porcentaje de personas que presentan discapacidad física por provincias y apreciar las cifras con mayores porcentajes y a su vez en donde se localizan.



**Figura 1.4** División de personas con discapacidad física por provincias  
(Consejo Nacional para la Igualdad de Discapacidades, 2021)

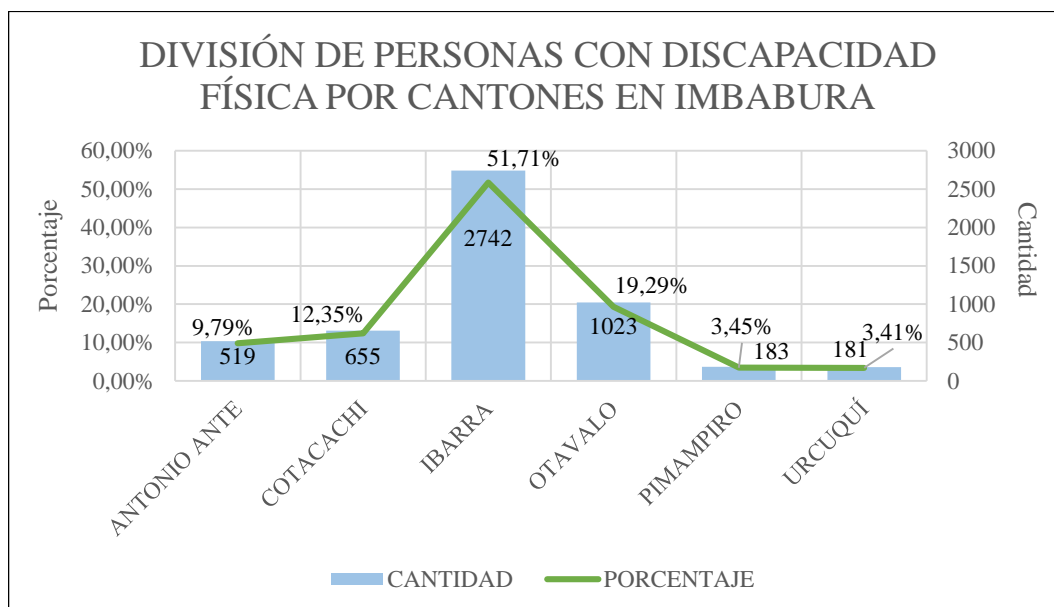
Con relación en la Figura 1.4, las provincias con mayores porcentajes de personas con discapacidad física son Guayas y Pichincha con el 26,42% equivalente a 57 416 personas y 14,83% concerniente a 32 220 personas respectivamente (Consejo Nacional para la Igualdad de Discapacidades, 2021).

### 1.6.1. ESTADÍSTICAS DE PERSONAS CON DISCAPACIDAD FÍSICA EN IMBABURA Y SUS CANTONES

Centrándose más en la provincia donde se sitúa la Universidad Técnica del Norte, se obtiene un porcentaje de 2,44% en Imbabura con respecto a nivel nacional referente a una cantidad



de 5 303 personas con discapacidad física (Consejo Nacional para la Igualdad de Discapacidades, 2021).



**Figura 1.5** División de personas con discapacidad física por cantones en Imbabura (Consejo Nacional para la Igualdad de Discapacidades, 2021)

En la Figura 1.5 se aprecia que en la provincia de Imbabura existen seis cantones, siendo el cantón de San Miguel de Ibarra (capital de la provincia de Imbabura) el cantón que alberga la mayor cantidad de personas con discapacidad física con 2 742 personas equivalente al 51,71% (Consejo Nacional para la Igualdad de Discapacidades, 2021).

## 1.7. ETIOLOGÍA Y CLASIFICACIÓN DE LA DISCAPACIDAD

Para que exista una discapacidad se debe presentar una o más deficiencias o secuelas, las cuales se entiende como toda pérdida permanente e irreversible de una estructura o función psicológica, fisiológica o anatómica (Ministerio de Salud Pública del Ecuador, 2018).

La secuela supone un trastorno orgánico, que produce una limitación funcional y que se manifiesta objetivamente en la vida diaria; la discapacidad, puede ser congénita o adquirida, de características permanentes e irreversibles, pero pudiese ser progresiva y degenerativa (Ministerio de Salud Pública del Ecuador, 2018).

Para fines estadísticos, el Ministerio de Salud Pública (MSP) ha elaborado la siguiente clasificación etiológica de la Tabla 1.1 acerca de las discapacidades:

**Tabla 1.1** Origen y clasificaciones de las discapacidades

Período de adquisición	Causas (noxas)			
<b>Prenatal</b>	Genéticas (cromosómicas)			
	Ambientales – genotoxicidad			
	Multifactoriales			
<b>Perinatal</b>	Infecciosas			
	Traumáticas			
	Asfixia o hipoxia			
	Prematurez			
<b>Posnatal</b>	Ambientales			
	Infecciosas			
	Toxicológicas			
	Neoplásicas			
	Inmunoprevenibles			
	Enfermedades crónicas no transmisibles			
	Desastres naturales			
	Traumatológicas	Accidentes:	Tránsito	
			Deportivo	
			Doméstico	
			Laboral	
			Centros educativos	
		Violencia:	Social o delincuencia común	
De género				
Maltrato/negligencia				
Lesión auto infligida				

**Fuente:** (Ministerio de Salud Pública del Ecuador, 2018)

## 1.8. LA SILLA DE RUEDAS

La silla de ruedas es una ayuda técnica que forma parte de los medios de asistencia con mayor frecuencia empleados para mejorar la movilidad personal de las personas con discapacidad ayudando a sus usuarios a convertirse en miembros más productivos dentro de

sus comunidades, así como también, disfrutar de los derechos humanos y una vida digna; se considera para muchos que una silla de ruedas bien diseñada, armada y adecuada es el primer paso hacia la inclusión y participación en la sociedad, estas sillas llevan acondicionadas al menos tres ruedas, sin embargo, lo común es llevar cuatro ruedas adaptadas (Hospital Universitario de Torrevieja, 2018; Organización Mundial de la Salud, 2008).

En su terminología, según la OMS una silla de ruedas se considera a un dispositivo que proporciona apoyo para sentarse y movilidad sobre ruedas a una persona que tiene dificultad para caminar o desplazarse (Organización Mundial de la Salud, 2008).

### **1.8.1. TIPOS DE SILLA DE RUEDAS**

Existen diversos tipos de sillas de ruedas con numerosas funcionalidades y adaptaciones en sus diferentes partes recogidas por la norma ISO 9999:2002, no obstante, estas se clasifican en dos tipos macro que son: manuales o auto asistidas y eléctricas.

#### **1.8.1.1. SILLAS DE RUEDAS MANUALES O AUTO ASISTIDAS**

Pueden ser impulsadas por el propio usuario, o por un cuidador o acompañante en situación de dependencia; son fabricadas en dos modelos principales: plegables (ocupa poco espacio y fácil de transportar) y rígidas (Hospital Universitario de Torrevieja, 2018). Además, son fabricadas en su mayoría con materiales ultraligeros, debido a que los usuarios deben ser capaces de levantarlas al trasladarse otorgando así cierto grado de autosuficiencia en sus actividades (Hospital Universitario de Torrevieja, 2018).

#### **1.8.1.2. SILLAS DE RUEDAS ELÉCTRICAS**

Son impulsadas por motores eléctricos accionados por baterías recargables, poseen un mando y un panel de control alojado en uno de los apoyabrazos permitiendo configurar su velocidad y en ciertos modelos la posición de algunas de sus partes (Hospital Universitario

de Torrevieja, 2018). Para usuarios que posean menor movilidad, existen sillas de ruedas más tecnológicas controladas por comandos de voz, con frenos ABS, navegador satelital y una consola con funciones de redes activas encargada de facilitar la movilidad del ocupante (Hospital Universitario de Torrevieja, 2018).

### 1.8.2. CRITERIOS DE ELECCIÓN DE LAS SILLAS DE RUEDAS

Existen diversos aspectos a tomar en consideración al elegir una silla de ruedas como muestra la Tabla 1.2, esta otorgará confort, seguridad, accesibilidad, y otros beneficios al utilizar este dispositivo.

**Tabla 1.2** Criterios de elección de las sillas de ruedas

<b>Criterios generales</b>	Adecuación al usuario	Dimensiones, peso y necesidades clínicas
	Adecuación al uso	Actividades, profesión y aficiones
	Adecuación al entorno	Lugares de uso, interiores, exteriores y uso mixto
<b>Criterios específicos</b>	Seguridad	Soportar el peso, ser estable y tener un sistema antivuelco
	Confort sentado	• Muchas horas
		• Dimensiones, acabados y materiales de la silla
	Precio	Es muy importante comprobar la relación calidad/precio
	Durabilidad	Uso normal: Cuatro años
	Estética	Mejor aceptación de la silla
	Facilidad de conducción	Maniobrabilidad, agilidad y accesibilidad
	Facilidad de plegado y transporte	• Acciones sencillas
		• De poco peso y mejor transporte
	Regulabilidad	Sistemas de regulación sencillos
Limpieza y mantenimiento	Facilidad	
Accesorios	Compatibles y disponibles	
<b>Otros criterios</b>	Documentación	Etiquetado, marca CE, hoja de instrucciones y garantía
	Servicio posventa	Es un aspecto muy importante

**Fuente:** (Gorgues Zamora, 2005)

Se debe tener en cuenta aspectos importantes como son las dimensiones de los obstáculos y de la silla, para pasar por puertas, debe quedar 5 cm de cada lado de la silla y del obstáculo (si la silla tiene un ancho de 70 cm, la puerta debe tener por lo menos 80 cm) (Gorgues Zamora, 2005; Hospital Universitario de Torrevieja, 2018).

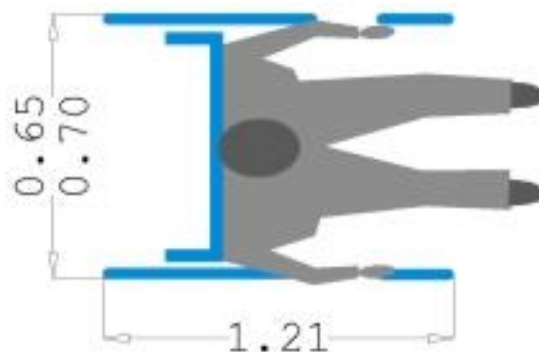
### 1.8.3. DIMENSIONES GENERALES DE UNA SILLA DE RUEDAS

Existen diversos tipos de sillas, según los requerimientos del usuario y medidas específicas que se adapten a su ocupante, no obstante, existen medidas básicas en todo tipo de sillas de ruedas, las cuales se detallan a continuación:



**Figura 1.6** Vista isométrica de una silla de ruedas y sus medidas generales (Verswyvel, 2009)

Se tienen varias dimensiones que son consideradas para una silla de ruedas, en la Figura 1.6 se representan algunas medidas generales que servirán para el diseño del habitáculo del chasis (Verswyvel, 2009).



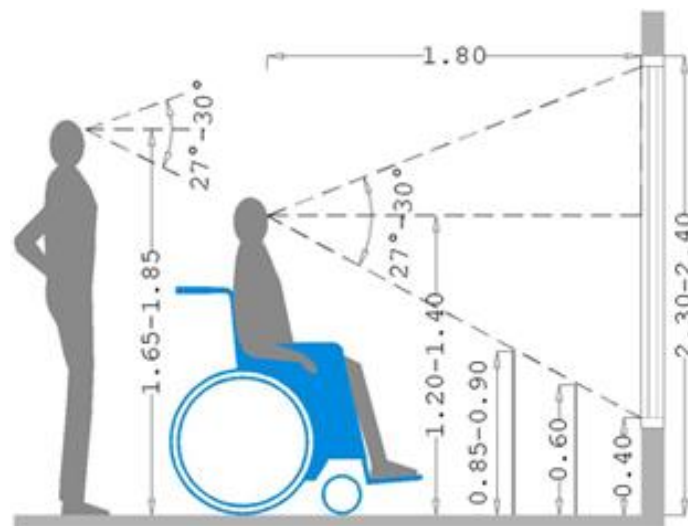
**Figura 1.7** Vista superior de una silla de ruedas y sus medidas generales (Verswyvel, 2009)

En la Figura 1.7, se aprecian medidas promedio del ancho de una silla, las cuales oscilan entre 0,65 m y 0,70 m y una dimensión de longitud de 1,21 m (Verswyvel, 2009).



**Figura 1.8** Vista lateral de una silla de ruedas y sus medidas generales (Verswyvel, 2009)

En la Figura 1.8 se aprecia una altura entre 0,89 m y 1,02 m; (Verswyvel, 2009); no obstante, existen literaturas que datan medidas máximas recomendadas de longitud de 1,20 m; ancho total de 0,70 m y la altura total de la silla de ruedas que no sobrepase los 1,10 m (Poveda Puente et al., 2002).



**Figura 1.9** Comparativa de medidas y ángulos de visibilidad de una persona normal y una persona en silla de ruedas (Verswyvel, 2009)

La visibilidad es muy importante, la Figura 1.9 muestra que el ángulo de visibilidad de una persona en silla de ruedas es la misma de una persona que no depende de este dispositivo de ayuda física, sin embargo, la altura aproximada que se considera desde el piso del vehículo hasta los ojos oscila entre 1,20 m y 1,40 m (Verswyvel, 2009).

## 1.9. CATEGORÍAS Y SUBCATEGORÍAS DE VEHÍCULOS DE ACUERDO CON LA NORMATIVA DE LA UNIÓN EUROPEA (UE)

De acuerdo con la Tabla 1.3 se categorizan los vehículos en la UE con fines reglamentarios siendo esenciales para la competitividad automotriz y su homologación logrando una armonización técnica total en diferentes tipos de vehículos; para fines del presente trabajo, se centra en la categoría L que se refiere a vehículos de dos, tres ruedas y cuatro ruedas, donde se destaca la categoría L6e y su subsubcategoría L6e-BP (Comisión Europea, 2016).

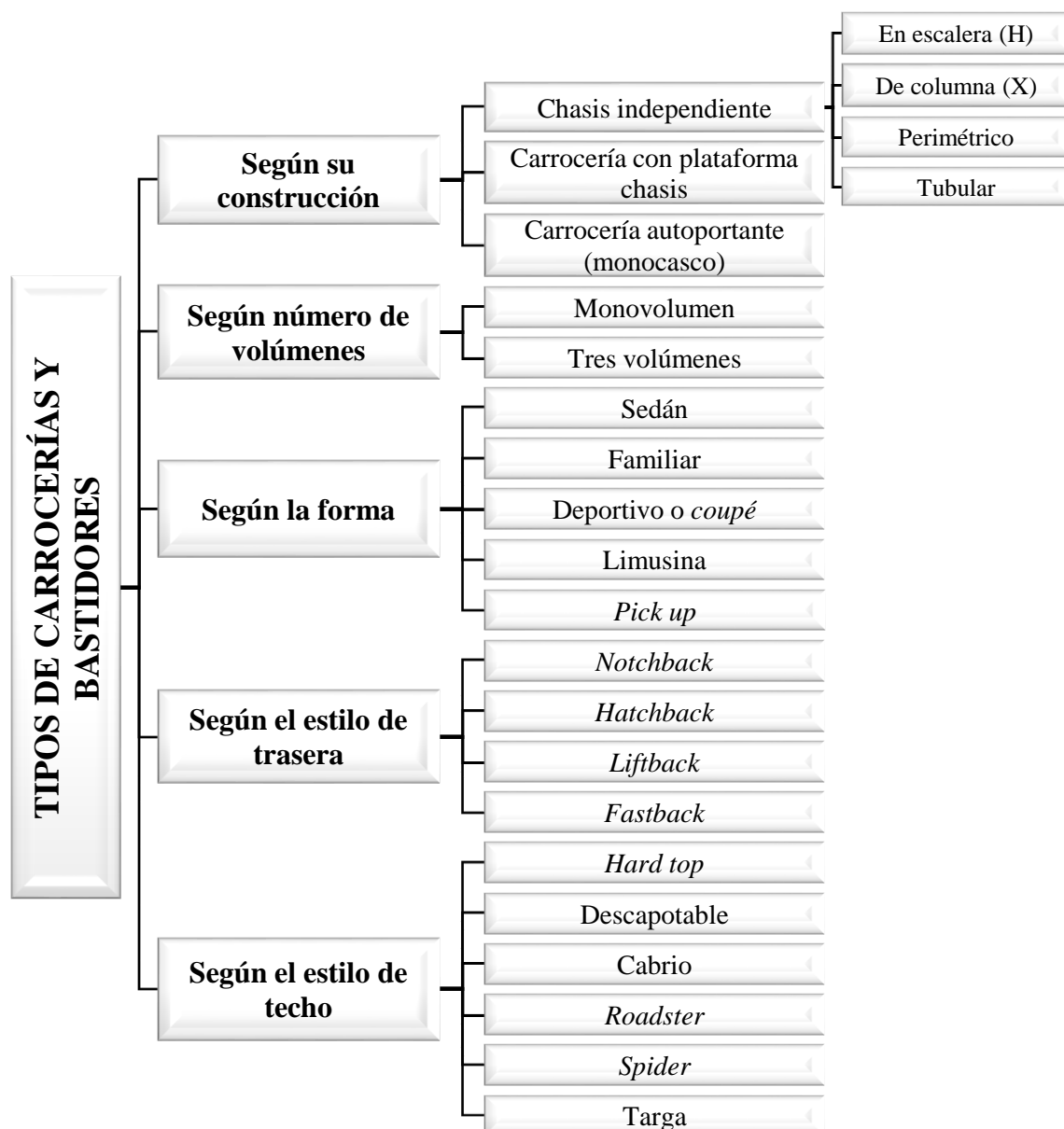
**Tabla 1.3** Clasificación de vehículos según norma de la UE

Categoría	Denominación de la categoría	Criterios comunes de clasificación
L1e-L7e	Todos los vehículos de categoría L	1) longitud $\leq 4000$ mm o $\leq 3000$ mm para los vehículos L6e-B o $\leq 3700$ mm para los vehículos L7e-C, y 2) anchura: $\leq 2000$ mm, o $\leq 1000$ mm para los vehículos L1e, o $\leq 1500$ mm para los vehículos L6e-B y L7e-C y 3) altura $\leq 2500$ mm y
Categoría	Denominación de la categoría	Criterios comunes de clasificación
L6e	Cuatriciclo ligero	4) cuatro ruedas y propulsado por una propulsión según se enumera en el artículo 4, apartado 3, y 5) velocidad máxima del vehículo por construcción $\leq 45$ km/h, y 6) masa en orden de marcha $\leq 425$ kg, y 7) cilindrada $\leq 50$ cm <sup>3</sup> si un motor de encendido por chispa forma parte de la configuración de la propulsión del vehículo o cilindrada $\leq 500$ cm <sup>3</sup> si un motor de encendido por compresión forma parte de la configuración de la propulsión del vehículo y 8) equipado con un máximo de dos plazas de asiento, incluida la plaza de asiento del conductor, y
Subcategorías	Denominación de las subcategorías	Criterios de subclasificación adicionales
L6e-B	Cuatrimóvil ligero	9) habitáculo cerrado para el conductor y los pasajeros, accesible por tres lados como máximo, y 10) potencia nominal o neta continua máxima ( <sup>1</sup> ) $\leq 6000$ W y
Subsubcategorías	Denominación de las subsubcategorías	Criterios de subclasificación adicionales a los criterios de subclasificación de los vehículos L6e-B
L6e-BP	Cuatrimóvil ligero para transporte de pasajeros	11) vehículos L6e-B diseñados principalmente para el transporte de pasajeros, y 12) vehículos L6e-B distintos de los que cumplen los criterios específicos de clasificación de vehículos L6e-BU.

Fuente: (EUR-Lex, 2020)

### 1.10. GENERALIDADES DE LAS CARROCERÍAS Y BASTIDORES

Las carrocerías han experimentado diferentes cambios en su línea evolutiva a través del tiempo, debido a las exigencias que se han presentado, inicialmente se contaba con un tipo de construcción integrada basada en un elemento portante formado por un bastidor de doble viga unida con travesaños, al que posteriormente se acoplaba la carrocería propiamente dicha (Gómez Morales et al., 2016). Se pueden encontrar actualmente distintas clasificaciones de las carrocerías atendiendo varios criterios (Montes Ortega, 2012), se pueden dividir en:



**Figura 1.10** Tipos de carrocerías y bastidores vehiculares (Montes Ortega, 2012)

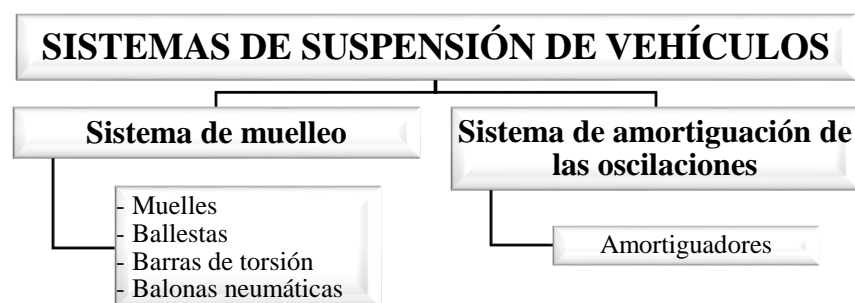


En la Figura 1.10 se aprecian distintas clasificaciones de carrocerías y bastidores de los vehículos, según diferentes aspectos y utilidades, no obstante, en la actualidad predomina la estructura denominada “autoportante”, en la que el chasis y carrocería están integrados en un solo elemento, esto ha resultado ser la mejor solución capaz de conseguir óptimos niveles de resistencia estructural y capacidad de absorción de energía en caso de impacto o colisiones (Gómez Morales et al., 2016).

El chasis tubular es empleado en la fabricación de vehículos clásicos y deportivos, aunque es muy poco realizado en la práctica; esta técnica utiliza una estructura de tubo metálico para el chasis y recubierta por una carrocería que puede ser de diversos materiales livianos como magnesio, aluminio, fibra, etc.; dotando de gran rigidez y resistencia con poco peso al conjunto (Montes Ortega, 2012).

### 1.11. GENERALIDADES DEL SISTEMA DE SUSPENSIÓN

El sistema de suspensión cubre el funcionamiento óptimo por distintos terrenos bajo la exigencia de un sistema de seguridad activa y confort capaz de absorber con flexibilidad las irregularidades de la calzada garantizando el contacto de las ruedas con la calzada y absorbiendo los esfuerzos transversales, longitudinales y verticales de la carrocería (Domínguez, 2011). Se distingue principalmente:



**Figura 1.11** Partes principales del sistema de suspensión  
(Domínguez, 2011)

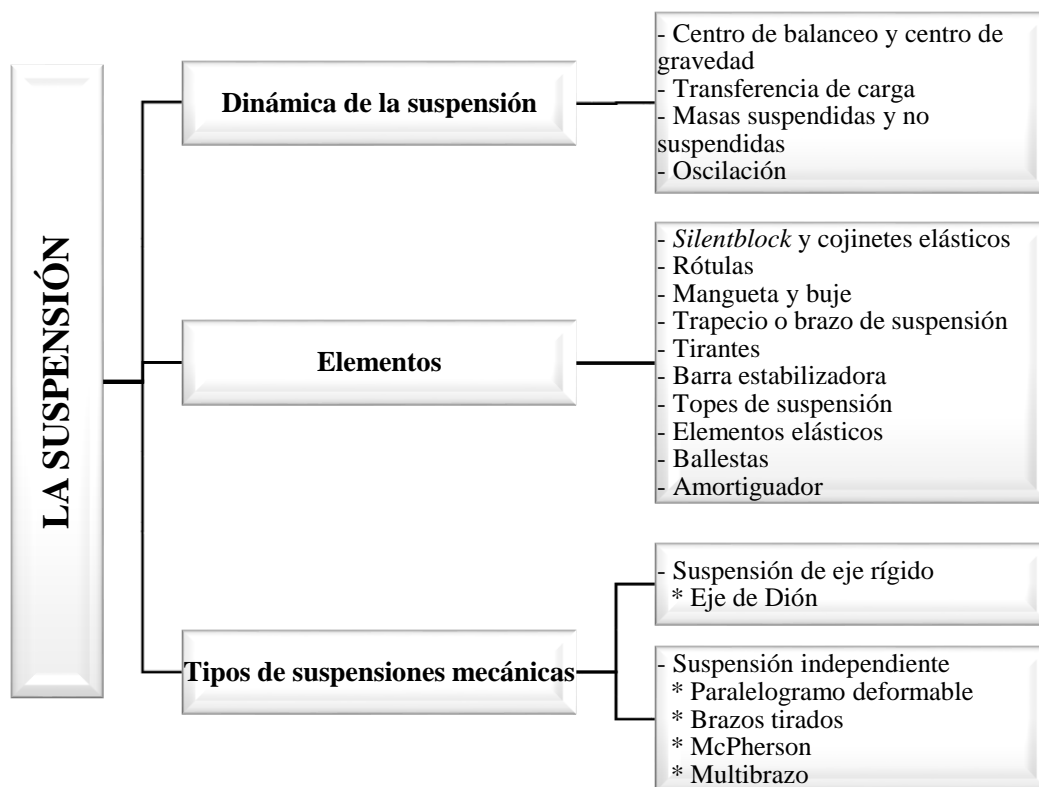
A estos dos sistemas de la Figura 1.11 se les puede incluir el sistema antibalaneo, el cual es generalmente una barra estabilizadora, que limita la inclinación o balanceo de la carrocería en una curva (Domínguez, 2011). Además, es importante distinguir la masa suspendida de

la masa no suspendida siendo la masa suspendida aquella que no está en contacto directo o indirecto con el firme u es soportada por el sistema de suspensión (Domínguez, 2011).

No obstante, una masa no suspendida está en contacto directo o indirecto con el firme y siempre antes de que intervengan los órganos de suspensión (Domínguez, 2011).

Dentro de los fenómenos que intervienen en la suspensión se describe la resonancia siendo un fenómeno mecánico que se produce cuando una fuerza impulsa a la masa en el ritmo de su oscilación, con lo cual hace aumentar la amplitud de las oscilaciones progresivas; es decir, si la frecuencia propia de la masa suspendida coincide con la que producen las ondulaciones del terreno la suspensión entra en resonancia (Domínguez, 2011).

A continuación, se proyectan otras características del sistema de suspensión:



**Figura 1.12** Generalidades del sistema de suspensión  
(Domínguez, 2011)

La dinámica en el sistema de suspensión es trascendental para la seguridad y confort de los usuarios, asimismo los elementos descritos en la Figura 1.12 son los más principales en una

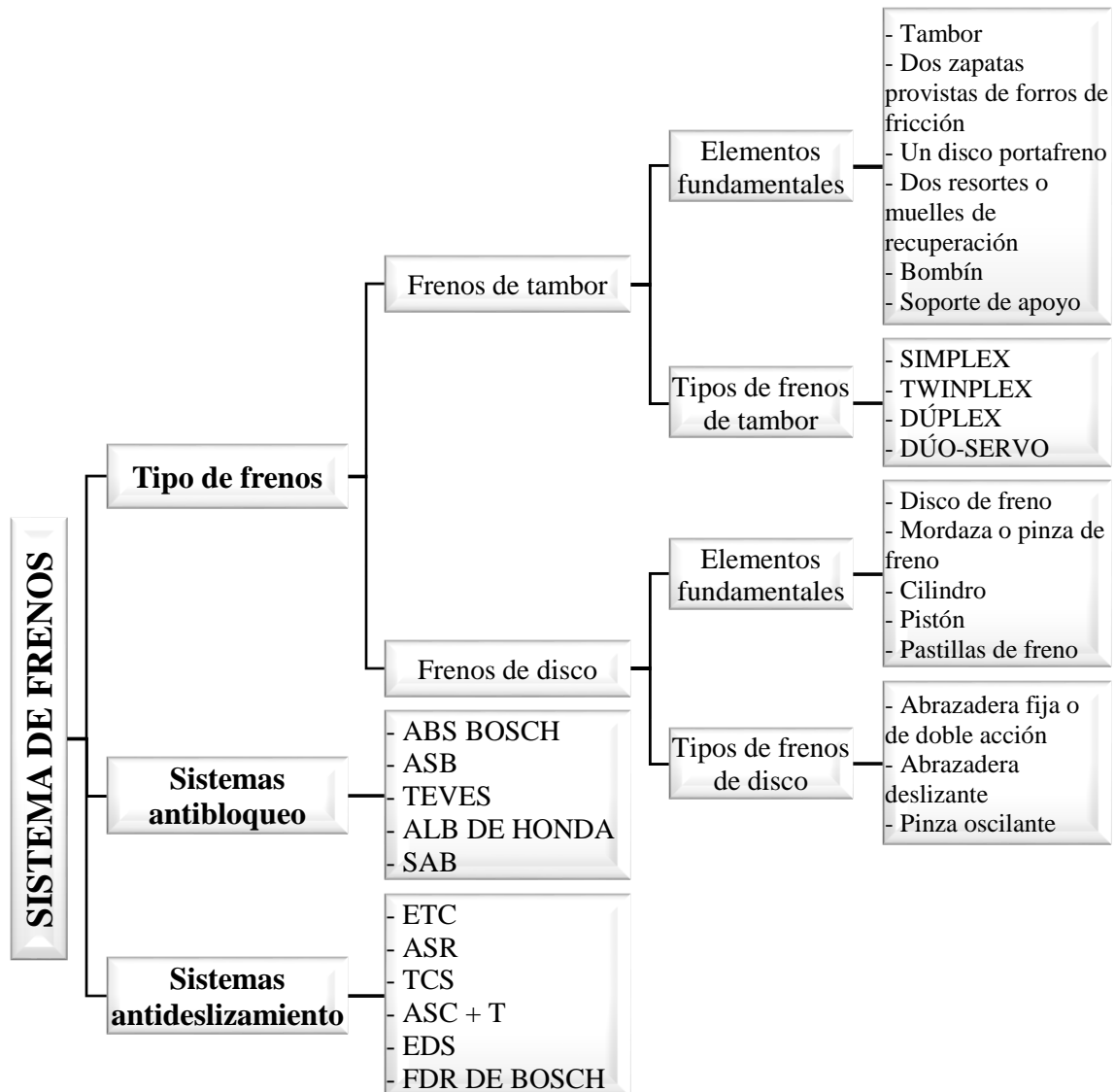
suspensión mecánica, sin embargo, existen sistemas de suspensión neumáticas e hidroneumáticas con fines más especializados.

## **1.12. GENERALIDADES DEL SISTEMA DE FRENOS**

El sistema de frenos es uno de los más importantes dentro del vehículo cumpliendo la función principal de seguridad disminuyendo la velocidad del automotor o según el requerimiento del conductor llegar a detenerse por completo (Miravete de Marco & Calvo Martín, 2012).

Los frenos deben lograr que el vehículo se detenga sin mayor esfuerzo del conductor en la mínima distancia posible, este sistema absorbe la energía cinética por medio del rozamiento y la transforma en calor y para ello debe tener un elevado grado de fiabilidad que garantice la seguridad, tanto de los ocupantes, como del exterior del vehículo (Miravete de Marco & Calvo Martín, 2012).

A continuación, se describe a breves rasgos algunas particularidades que posee el sistema de frenos:



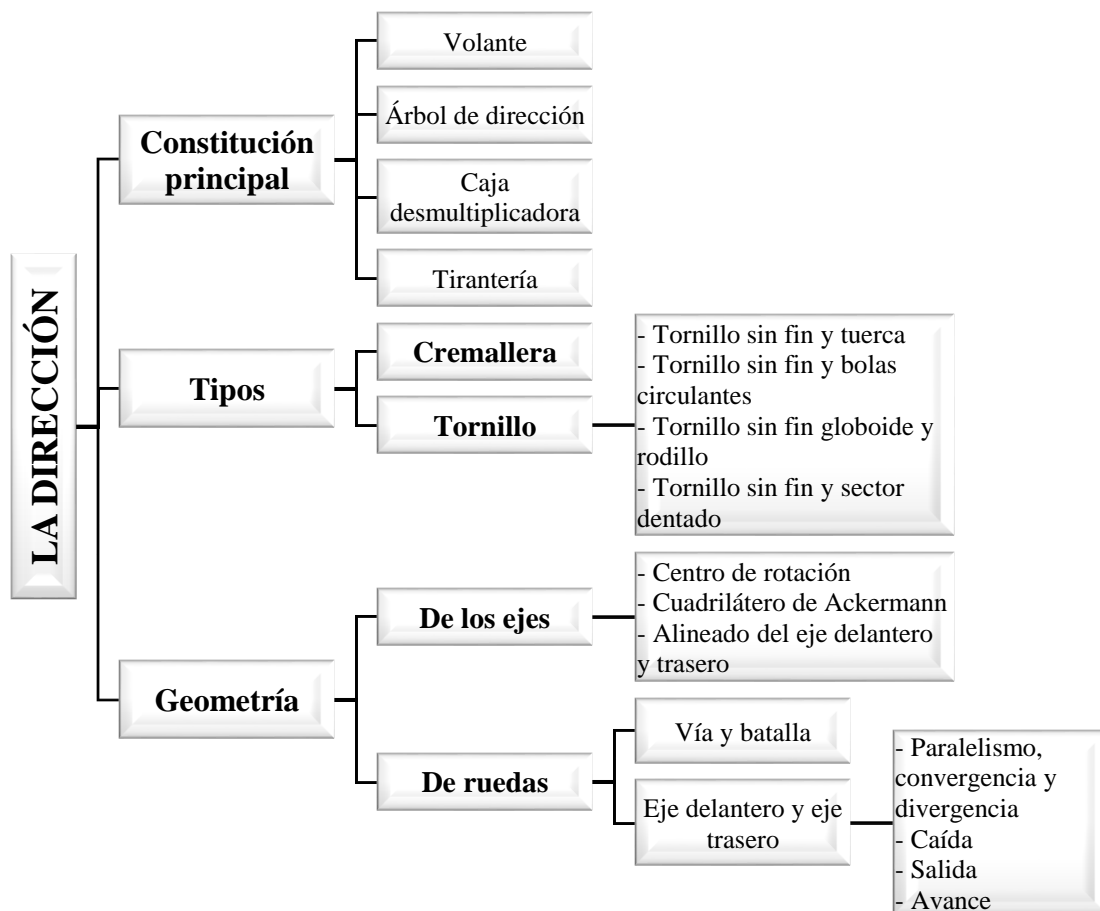
**Figura 1.13** Partes principales del sistema de frenos  
(Ferrer, 2021; Miravete de Marco & Calvo Martín, 2012)

En la Figura 1.13 se visualiza que actualmente los automóviles llevan incorporados sistemas de freno en todas las ruedas, además de sistemas de ayuda que disminuye el esfuerzo que debe ejercer el conductor para poder frenar; asimismo los frenos de tambor son más eficaces contrario a lo que sucede con su estabilidad y viceversa con los frenos de disco, igualmente tantos los sistemas de antibloqueo como los de antideslizamiento mejoran notablemente la seguridad activa en situaciones comprometedoras para el conductor (Miravete de Marco & Calvo Martín, 2012).

### 1.13. GENERALIDADES DEL SISTEMA DE DIRECCIÓN

El sistema de dirección del automóvil trabaja en conjunto con el sistema de suspensión y es un sistema crucial el cual guía y mantiene la trayectoria del vehículo en todo momento según la dirección que determine el conductor mediante el volante hacia sus ruedas delanteras de forma que el conductor no perciba las vibraciones transmitidas por el terreno y garantizando la confortabilidad, precisión y seguridad, además de cumplir las normas de seguridad planteadas por la normativa europea 70/311/CE (Domínguez, 2011; Miravete de Marco & Calvo Martín, 2012).

Algunas particularidades del sistema de dirección se describen a continuación:

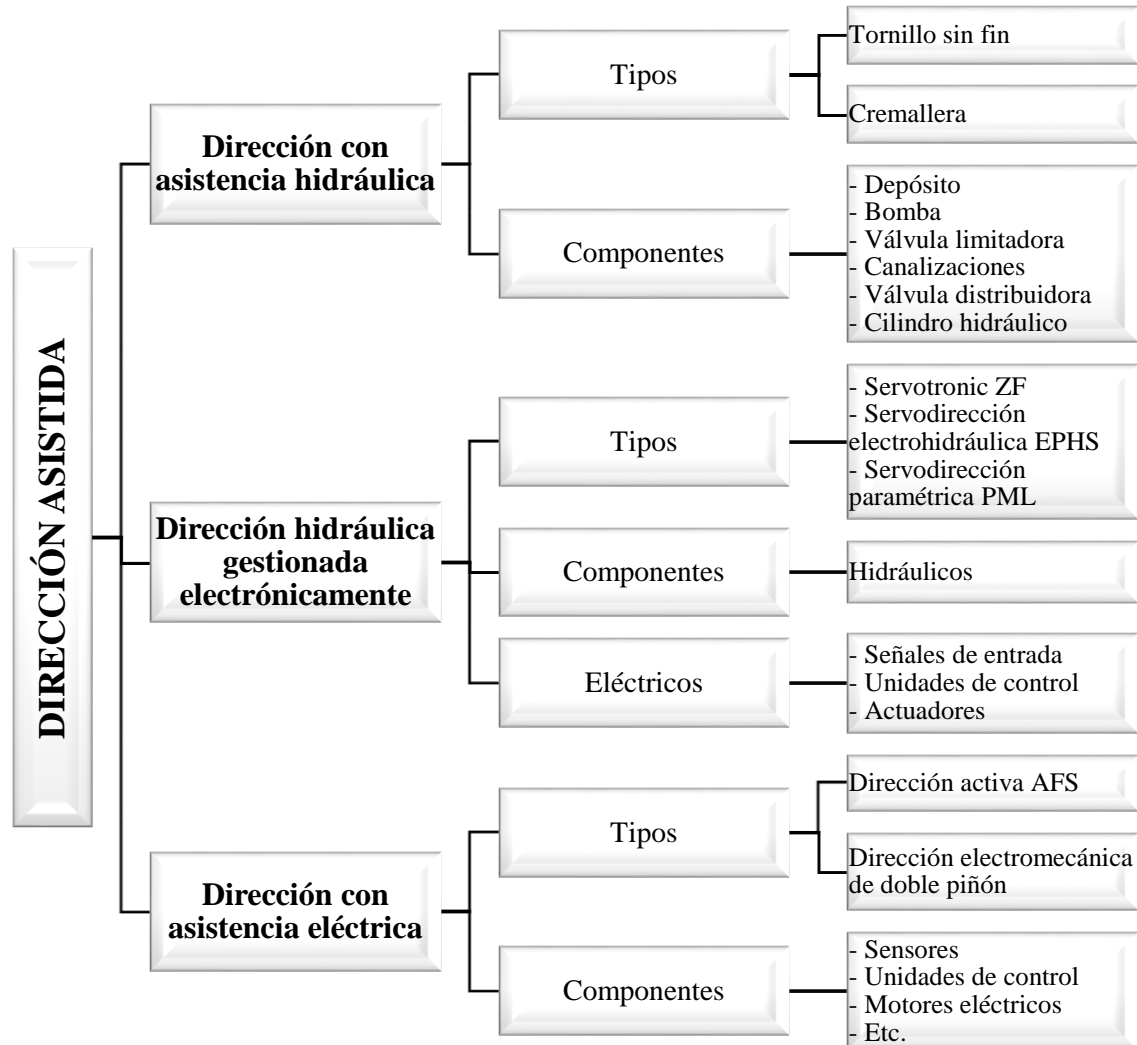


**Figura 1.14** Partes principales del sistema de dirección  
(Domínguez, 2011; Miravete de Marco & Calvo Martín, 2012)

Los mecanismos de dirección pueden ir acompañados de sistemas de asistencia que disminuyen el esfuerzo que debe ejercer el conductor sobre el volante según la Figura 1.14,

igualmente el mecanismo de dirección más utilizado es el de cremallera debido a su compacidad y prestaciones (Miravete de Marco & Calvo Martín, 2012).

A continuación, se esquematiza algunas particularidades de la dirección asistida:



**Figura 1.15** Sistemas de dirección asistidas  
(Domínguez, 2011; Miravete de Marco & Calvo Martín, 2012)

Los principales tipos de asistencia son la hidráulica y la eléctrica los cuales facilita el control de esta de acuerdo con la Figura 1.15, interesa que sea variables para que el conductor pueda maniobrar con facilidad en aparcamientos, pero con seguridad en maniobras rápidas (Miravete de Marco & Calvo Martín, 2012).

## 1.14. ERGONOMÍA Y SEGURIDAD EN LOS VEHÍCULOS

La ergonomía es una ciencia multidisciplinar en la que intervienen diferentes campos con diversa información (psicología, antropometría, biomecánica, anatomía, fisiología o psicofísica), donde se persigue estudiar las limitaciones, capacidades y características del ser humano y emplear esta información en el diseño y evaluación de los equipos y sistemas que este utiliza, donde su objetivo básico es diseñar equipos que logren el mejor ajuste posible entre los usuarios (conductor) y el equipo (vehículo) mejorando así la seguridad, comodidad, confort, rendimiento y la eficiencia (Bhise, 2012).

Esto implica que los equipos deben diseñarse de forma que los usuarios puedan encajar cómodamente en ellos utilizándolos sin posturas corporales incómodas, movimientos o errores donde el equipo es quien debe adaptarse a los usuarios (Bhise, 2012).

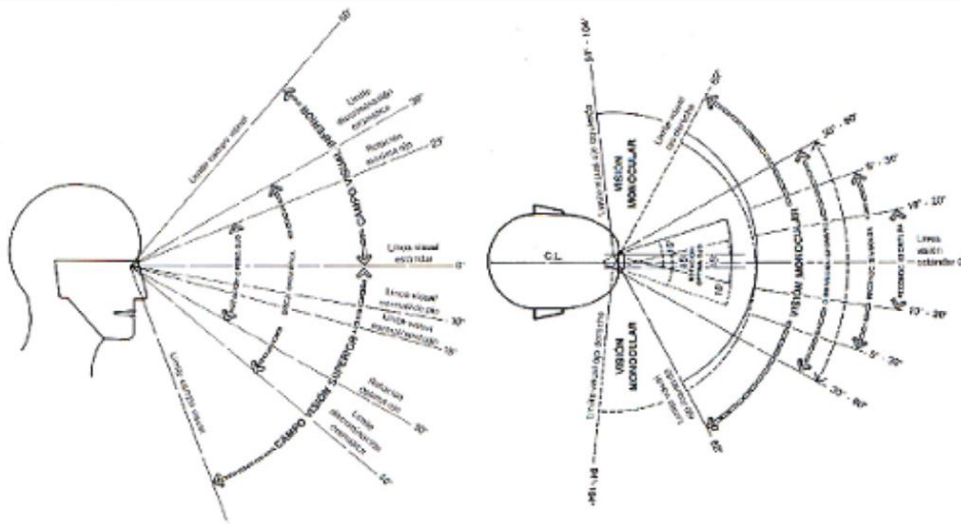
Según estadísticas, un 30% de accidentes de tráfico se derivan de la fatiga ocasionados por posturas inadecuadas (BRAND SERVICES, 2020).

Muchas veces los vehículos que son empleados para la movilización de las personas discapacitadas causan varios problemas al usuario como fatiga, estrés, lesiones y deformidades ocasionadas por la mala postura debido a un diseño inadecuado del automóvil que satisfaga las necesidades del usuario, los factores básicos que inciden en la prevención de estos problemas son (Becker & Dedini, 1999; Gonzalez Cruz, 2019):

- Seguridad: El diseño del chasis debe permitir las actividades normales sobre la silla de ruedas dentro de la cabina y las transferencias dentro o fuera sin volcarse;
- Comodidad: El asiento y respaldo de la silla de ruedas deben ser cómodos brindando apoyo al tronco y extremidades en correcta postura;
- Facilidad de maniobra: El tamaño de las ruedas, el sistema de rodamientos de bolas y el equilibrio del vehículo contribuyen a que se traslade con facilidad sobre superficies irregulares;
- Durabilidad: El diseño del vehículo, los materiales, mano de obra, montaje y certificación del producto terminado debe estar acorde a las normas internacionales garantizando el uso continuo con un mínimo de mantenimiento, y

- Diseño atractivo: El vehículo, así como la silla de ruedas son una extensión de la vida del individuo, una parte integral de la vida del usuario y, como tal, debe ser lo más atractiva posible. El diseño de líneas, el acabado de las piezas metálicas y el color de la tapicería deben combinarse para reflejar la personalidad del propietario.

Otro aspecto trascendental es el campo de visión, donde el mejoramiento de la conducción y el manejo de los mandos tiene una estrecha relación con la distinción del campo visual en tres áreas basando cada una de ellas, en las tareas a realizar por el conductor teniendo en cuenta el tiempo mínimo necesario y si existe o no movimiento de los ojos o del cuerpo (Sánchez Campos, 2015).



**Figura 1.16** Campo de visión  
(Sánchez Campos, 2015)

Las prioridades en el campo de visión del conductor se muestran en la Figura 1.16 y son las siguientes (Sánchez Campos, 2015):

- Prioridad I: Contorno del campo de visión óptimo. Define el círculo de movimiento de los ojos óptimo, que está formado por un movimiento de  $12^\circ - 15^\circ$  de variación con respecto a la línea de visión en horizontal y en vertical;
- Prioridad II: Corresponde al área máxima de visión central, está definida como aquella que forma un ángulo de  $+40^\circ$  y  $-20^\circ$  con la vertical y  $\pm 35^\circ$  con la horizontal, y
- Prioridad III: Está definida por el área máxima de visión sin que exista movimiento de la cabeza. Corresponde a un ángulo de  $+70^\circ$  y  $-45^\circ$  en vertical y de  $\pm 90^\circ$  en horizontal.



Además, el sistema de anclaje y retención de la silla de ruedas es fundamental y por ende la seguridad del ocupante está inmersa en esto, donde se persigue que el vehículo cumpla características técnicas en el que el sistema de sujeción de la silla de ruedas garantice el nivel de seguridad similar al que brinda el cinturón de seguridad en los automóviles convencionales (Gonzalez Cruz, 2019).

Para este fin, los sistemas de retención deben estar fijos en el chasis y sujetar a la silla de ruedas en la plataforma o cabina mediante sistemas de retención apropiados, sea con cinturones flexibles o barras rígidas logrando así salvaguardar la integridad del usuario sin sacrificar el confort y ergonomía del vehículo (Gonzalez Cruz, 2019).

Cuando un vehículo motorizado sufre una colisión o impacto, la principal causa de daños que tienen los ocupantes es el denominado “segundo impacto” (choque que se produce en el cuerpo de los ocupantes con otras partes del habitáculo a causa de una primera colisión) de acuerdo con la comunidad científica (Dols Ruiz, 2004).

Así el principal objetivo de cualquier sistema de seguridad es, en primer lugar, evitar que el ocupante salga lanzado fuera del vehículo y entre en contacto con otros objetos, en segundo lugar, evitar o minimizar la posible colisión de los ocupantes contra el interior del habitáculo, y finalmente minimizar las fuerzas transmitidas por el sistema de retención sobre las partes más débiles del cuerpo (Dols Ruiz, 2004).

Por ende, se cumplirá este objetivo de seguridad si y solo si se utilizan apropiadamente los sistemas de retención y ser capaces de soportar cargas dinámicas que aparecen en un choque según los principios básicos de seguridad activa y pasiva del diseño de vehículos (Dols Ruiz, 2004).

### **1.15. MATERIALES USADOS PARA LA CONSTRUCCIÓN Y FABRICACIÓN DE CARROCERÍAS**

El proceso de investigación y estudio de los materiales es constante y su avance ha crecido de forma vertiginosa con el fin de reducir el peso del vehículo, y por ende, reducir el

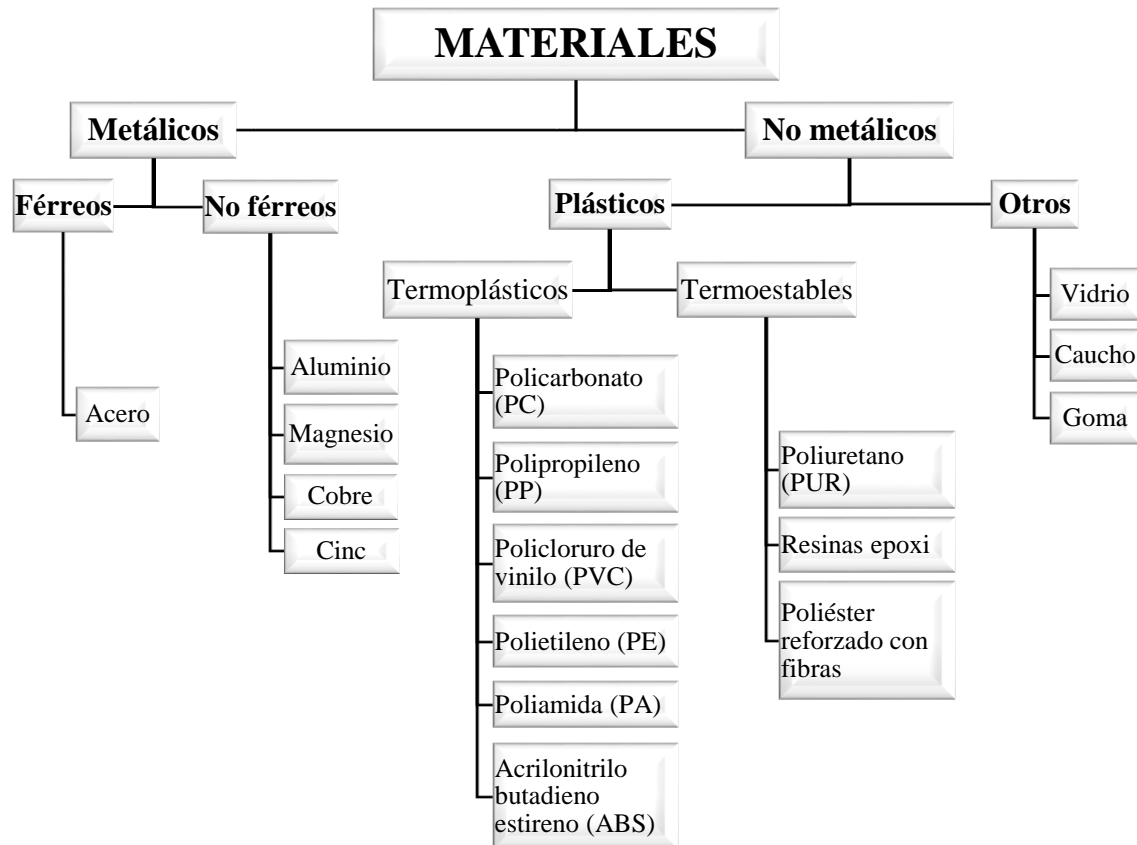
consumo de combustible como también la cantidad de emisiones contaminantes, siempre y cuando se garantice en todo momento la resistencia, rigidez y capacidad de absorción de energía por parte de la carrocería, para cumplir este objetivo es indispensable la correcta selección de materiales que mejor se adecúen al vehículo según sus exigencias de uso y funcionalidad (Gómez Morales et al., 2016).

**Tabla 1.4** Tipos y propiedades de los materiales

<b>CLASIFICACIÓN</b>	<b>Materiales naturales</b>	<ul style="list-style-type: none"> <li>• Se encuentran en la naturaleza</li> <li>• Construyen los materiales básicos para fabricar los demás</li> <li>• El reciclaje es una buena solución para preservar el medio natural y ahorrar recursos naturales y reducir costes.</li> <li>• Son madera, lana, oro, etc.</li> </ul>
	<b>Materiales artificiales</b>	<ul style="list-style-type: none"> <li>• Se obtienen a partir de los naturales sin sufrir transformación previa.</li> <li>• Son hormigón, acero, etc.</li> </ul>
	<b>Materiales sintéticos</b>	<ul style="list-style-type: none"> <li>• Se obtienen a partir de materiales artificiales.</li> </ul>
<b>PROPIEDADES</b>	<b>Propiedades sensoriales</b>	<ul style="list-style-type: none"> <li>• Tacto, olor, forma, brillo, textura y color.</li> </ul>
	<b>Propiedades ópticas</b>	<ul style="list-style-type: none"> <li>• Reacción del material cuando la luz incide sobre él; opacos, transparentes, translúcidos.</li> <li>• Semiconductores, LDR, placas solares, etc.</li> </ul>
	<b>Propiedades térmicas</b>	<ul style="list-style-type: none"> <li>• Comportamiento del material frente al calor.</li> <li>• Por lo general, los metales son buenos conductores del calor.</li> <li>• Se modifican sus características mecánicas con la temperatura.</li> </ul>
	<b>Propiedades magnéticas</b>	<ul style="list-style-type: none"> <li>• Capacidad que tiene un metal de ferroso de ser atraído por un imán y que este se pueda imantar.</li> </ul>
	<b>Propiedades químicas</b>	<ul style="list-style-type: none"> <li>• Resistencia a la oxidación y a la corrosión.</li> <li>• El acero y sus aleaciones se oxidan con facilidad en contacto con la humedad.</li> </ul>
	<b>Propiedades mecánicas</b>	<ul style="list-style-type: none"> <li>• Elasticidad, plasticidad, ductilidad, maleabilidad.</li> </ul>

**Fuente:** (Ruiz, 2014)

Los materiales presentan determinadas características físicas, químicas y mecánicas según la Tabla 1.4 que dependiendo las solicitudes a las que sea requerido su utilización, la selección correcta del material lo hace adecuado para desempeñar una función concreta apropiadamente, a continuación, se presenta un esquema en la Figura 1.17 de los materiales más usados en la construcción de carrocerías (Gómez Morales et al., 2016), los cuales son:



**Figura 1.17** Tipos de materiales empleados en la construcción de carrocerías  
(Gómez Morales et al., 2016)

Existe muchos materiales empleados en los automóviles, todo depende del requerimiento y función; los materiales metálicos son los más comúnmente utilizados para las carrocerías y estructuras y varios en forma de aleaciones de acuerdo con la Tabla 1.5, proporcionando mejores propiedades mecánicas aligerando el peso respecto a los materiales tradicionales, asimismo la evolución de los materiales ha permitido incorporar nuevos materiales basados en carbono, donde su principal aplicación se ha venido dando en vehículos deportivos de alta gama y de competición o plásticos para prototipos en ejecución (Ruiz, 2014).

**Tabla 1.5** Composición de distintas piezas de las carrocerías

Piezas	Acero dulce	Acero tratado	AIE	Aluminio	Plásticos
Elementos exteriores	Sí	Sí	No	Sí	Sí
Elementos estructurales rígidos	Actualmente en desuso	No	Sí	No	No
Elementos estructurales del vehículo	Sí	Sí	Sí	Sí	Sí (prototipos)
Parachoques	No	No	No	No	Sí

Fuente: (Ruiz, 2014)

### 1.15.1. PROPIEDADES MECÁNICAS DE LOS MATERIALES

Conocer las características de los materiales, tanto sus propiedades físicas y mecánicas es trascendental, debido a que su conocimiento permite la comprensión de la evolución de un material y la estructura que lo conforma en ciertas ocasiones, y hacer conjeturas sobre su resistencia o dureza frente algunos esfuerzos; estos esfuerzos son los que los ingenieros trabajan para analizar las deformaciones producidas en el vehículo tras una colisión para realizar el posterior conformado y reparación de su estructura (Ruiz, 2014).

**Tabla 1.6** Propiedades mecánicas de los materiales y su significado

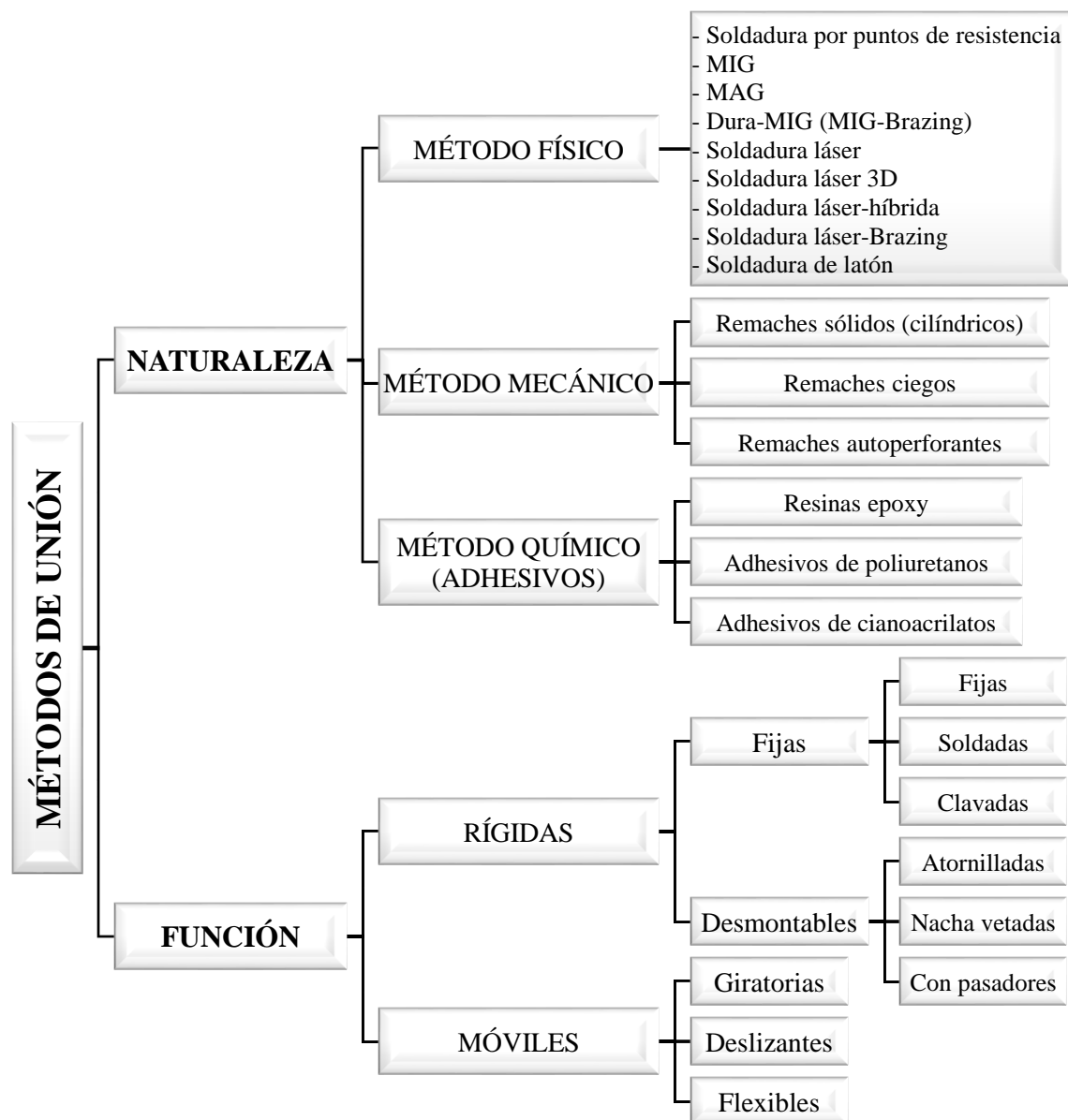
<b>Elasticidad</b>	Es la propiedad que tienen todos los materiales para doblarse o alargarse cuando son sometidos a un esfuerzo de tracción y por la que recuperan su forma original una vez eliminado el esfuerzo.
<b>Plasticidad</b>	Es la propiedad que permite a los materiales ser moldeados cuando son golpeados con otro de mayor dureza.
<b>Resiliencia</b>	Es conocida como la resistencia al choque.
<b>Tenacidad</b>	Es la capacidad que tienen todos los cuerpos para resistir el choque, es decir, es la energía requerida para producir la rotura; un material es más tenaz cuanto mayor es su resiliencia y mayor su alargamiento.
<b>Maleabilidad</b>	Es la capacidad de deformarse de un material que le permite ser laminado sin fracturas.
<b>Ductilidad</b>	Es la propiedad que permite que el material se estire antes de romperse.
<b>Fragilidad</b>	Es la propiedad opuesta a la ductilidad; un material frágil se rompe por tener una capacidad de deformación muy pequeña, casi despreciable.
<b>Tensión</b>	Es la fuerza aplicada por unidad de superficie de un material.
<b>Dureza</b>	Es la resistencia que ofrece un material a ser rayado por otro; se dice que un cuerpo es más duro que otro cuando el primero es capaz de rayar al segundo, cuanto más duro es un material, más frágil es, y cuanto más blando, más maleable y dúctil resulta.
<b>Soldabilidad</b>	Es la propiedad que tienen los materiales de ser trabajados térmicamente.

Fuente: (Ruiz, 2014)

En la Tabla 1.6 se aprecian las propiedades mecánicas de los materiales, las propiedades que posiblemente son más importantes en la reparación de vehículos son la elasticidad y la plasticidad, puesto que cuando un vehículo sufre algún siniestro, su estructura es sometida a diversos esfuerzos (se detallarán más adelante) lo que provoca cambios en su forma original; cuando estos esfuerzos son aplicados se debe conseguir no superar el límite elástico del material para evitar su rotura (Ruiz, 2014).

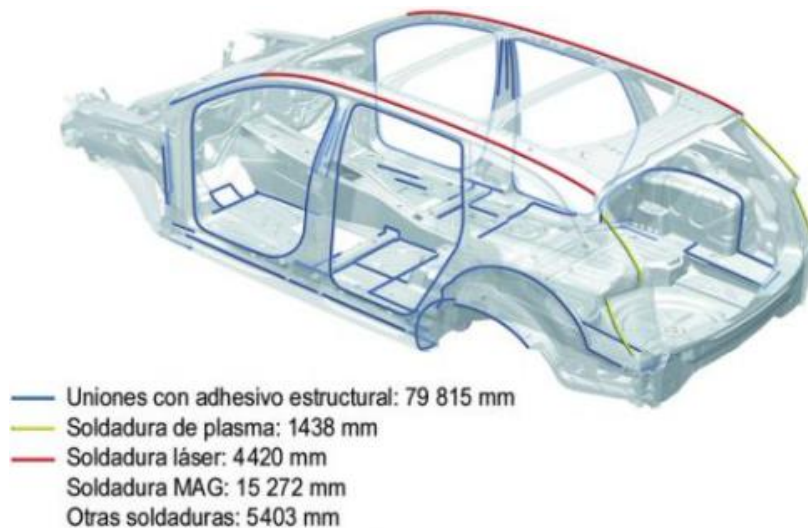
### 1.16. MÉTODOS DE UNIÓN EN EL SECTOR AUTOMOTRIZ

Los métodos de unión se ven condicionados por la naturaleza de los materiales por unir, la función que cumplirán las piezas dentro de la estructura y la accesibilidad; actualmente se apela a diferentes métodos de unión más allá de la tradicional soldadura como muestra la Figura 1.18, para el ensamblaje o montaje de una o varias piezas de la carrocería entre sí como muestra la Figura 1.18 (Cesvi, 2017).



**Figura 1.18** Métodos de unión en el sector Automotriz  
(Capote Luna, 2009; Cesvi, 2017; Gómez Morales et al., 2016)

La soldadura es el principal método empleado en la unión entre piezas de la carrocería y otras partes, el cual se fundamenta en la aplicación de presión y aumento de temperatura, por lo tanto, las piezas que se procederán a soldar se calientan por medio de corriente eléctrica y ejerciendo presión al mismo tiempo entre las mismas; la temperatura alcanzada en el proceso es próxima a la fusión del material (Cesvi, 2017).



**Figura 1.19** Diferentes métodos de unión utilizados en la estructura de una carrocería (Gómez Morales et al., 2016)

En la Figura 1.19 se aprecian diferentes tipos de uniones para mantener unida la estructura de la carrocería según el material y su funcionalidad en diversas partes del vehículo, normalmente se puede encontrar un vehículo constituido en la aplicación de unos 60 m de adhesivo, 4000 puntos de soldadura y más de 60 uniones atornilladas, además, se aplican soldadura MAG y MIG, soldadura por rayos láser, uniones con reborde, uniones remachadas y clinchadas (Gómez Morales et al., 2016).

## 1.17. ESFUERZOS PRODUCIDOS EN LOS VEHÍCULOS

El conocimiento de los distintos tipos de esfuerzos a los que se encuentra sometido un material en el vehículo y sus límites elásticos es trascendental, tanto para los procesos de diseño y construcción, como para el proceso de reparación de estructuras (Ruiz, 2014); en la Tabla 1.7 se enumeran los esfuerzos y su concepción:

**Tabla 1.7** Esfuerzos sometidos a las estructuras de los vehículos

<b>Esfuerzo de tracción</b>	<p>Es el esfuerzo al que se ve sometido un material cuando se le aplican dos fuerzas en la misma dirección y en sentido contrario provocando su alargamiento; cuanto más resistente es un material a la tracción, menor es su alargamiento.</p> <p>El efecto de las piezas sometidas a este esfuerzo de tracción es un alargamiento, diferenciándose esta zona al apreciarse más brillante que las zonas no alargadas en el material.</p>
<b>Esfuerzo de torsión</b>	<p>El esfuerzo de torsión es el producido en un material cuando es retorcido o girado sobre sí mismo; para aplicar este esfuerzo se toman los extremos del material y se ejercen dos pares de giros en sentidos contrarios.</p> <p>El efecto provocado es el retorcido de la pieza.</p>
<b>Esfuerzo de compresión</b>	<p>El esfuerzo de compresión es el producido al someter una pieza a dos fuerzas con la misma dirección, pero sentido contrario.</p> <p>La consecuencia de un efecto de compresión es el abombamiento en la zona comprimida, quedando reducida la longitud inicial de la pieza.</p>
<b>Esfuerzo de flexión</b>	<p>El esfuerzo de flexión en un material apoyado sobre dos puntos separados a una cierta distancia entre sí, es el producido por una fuerza aplicada en el centro del material.</p> <p>El ensayo de un material a flexión da como resultado que una de las zonas se encuentra a compresión y la otra a tracción produciendo un alargamiento; en la zona que se dobla después de haber sido sometida a un esfuerzo de flexión se genera un alargamiento y una compresión provocando en las zonas respectivas brillo del material y pequeñas arrugas.</p>
<b>Esfuerzo de cizallamiento</b>	<p>Este esfuerzo también conocido de cortadura es el provocado en un material cuando se aplican verticalmente dos fuerzas en la misma dirección desplazadas una pequeña distancia una de otra.</p> <p>La consecuencia es que se produce un efecto de corte o cizallamiento en el material.</p>

**Fuente:** (Ruiz, 2014)

## 1.18. SISTEMAS CAD/CAE/CAM

Dado a que en la actualidad es necesario ofrecer productos con mayor valor añadido, en menor tiempo y con mayor exactitud, precisión y calidad, es imprescindible apoyarse en herramientas en tecnologías eficientes de apoyo a la función de diseño en ingeniería, es así como el término “Herramientas de diseño de ingeniería” hace referencia a términos conocidos como son CAD, CAE, CAM, entre otros; se detallan en la Tabla 1.8 su terminología y la función de los más importantes (Bonilla, 2003).

**Tabla 1.8** Terminología de las herramientas de diseño y su significado

<b>TÉRMINO</b>	<b>SIGNIFICADO EN INGLÉS</b>	<b>SIGNIFICADO EN ESPAÑOL</b>
CAD	Computer Aided Design	Diseño Asistido por Computador
CAE	Computer Aided Engineer	Ingeniería Asistida por Computador
CAM	Computer Aided Manufacturing	Fabricación Asistida por Computador
CNC	Computer Numeric Control	Control Numérico Computarizado
CAI	Computer Aided Inspection	Verificación Asistida por Computador
FEM	Finite Element Method	Método de Elementos Finitos
CIM	Computer Integrated Manufacturing	Fabricación Integrada por Computador

**Fuente:** (Bonilla, 2003)

Las tareas que ejecuta cada herramienta son las siguientes (Bonilla, 2003):

- CAD: Es la parte que se encarga del diseño del producto;
- CAE: Verifica que el elemento diseñado mediante los programas de CAD satisface todas las solicitudes a las que se verá sometido, además se puede incluir el control y la planificación de proyectos;
- CAM: Estudia los medios con los que se va a fabricar el producto, los tiempos y métodos de fabricación, el cual se realiza por medio de un software de mecanizado;
- CNC: Lenguaje que permite controlar los movimientos de una máquina-herramienta o robot de control numérico;
- CAI: Proceso de verificación y control de la calidad, en el que el computador asegura una total uniformidad en la producción;
- FEM: Trabaja en conjunto con las herramientas CAE y consiste en sustituir la pieza por un modelo formado por partes de geometría sencilla denominados elementos conectados entre sí por puntos llamados nodos que finalmente forman la malla, y
- CIM: Integra todas las herramientas anteriores y es el fin que pretenden alcanzar muchas empresas: Diseñar – Calcular – Fabricar – Inspeccionar utilizando ordenadores. Hace algunos años esto se consideraba una utopía, pero actualmente es una realidad en muchas fábricas.



## CAPÍTULO II

### 2. MATERIALES Y MÉTODOS

#### 2.1. TIPO DE INVESTIGACIÓN

Es fundamental distinguir que tipo de investigación se empleará a lo largo del diseño del trabajo de titulación, al seleccionar adecuadamente su clasificación se puede apegar a ciertos parámetros y pautas que servirán de guía para la elaboración del trabajo de tesis.

Partiendo desde la base, como primer punto se trata de una investigación bibliográfica, debido a que la recolección de información de diferentes fuentes confiables y actuales sirve como punto de partida para el reconocimiento de conceptos, principios básicos y científicos establecidos que serán empleados como apoyo para la construcción correcta y confiable del prototipo de chasis para el vehículo tipo NEV o también conocido como LSV (*Low Speed Vehicle*) Vehículo de Baja Velocidad.

Asimismo el tipo de investigación utilizada es la investigación tecnológica, debido a que se emplean todos los parámetros de diseño conocidos donde se converge el desarrollo e innovación de diferentes tecnologías, que al ser estudiadas y ensambladas en un solo cuerpo, da origen a un nuevo producto tecnológico especializado que pretende facilitar la vida en el traslado de personas parapléjicas o usuarios de sillas de ruedas disminuyendo las brechas, discriminaciones o falta de infraestructura especial para estas personas.

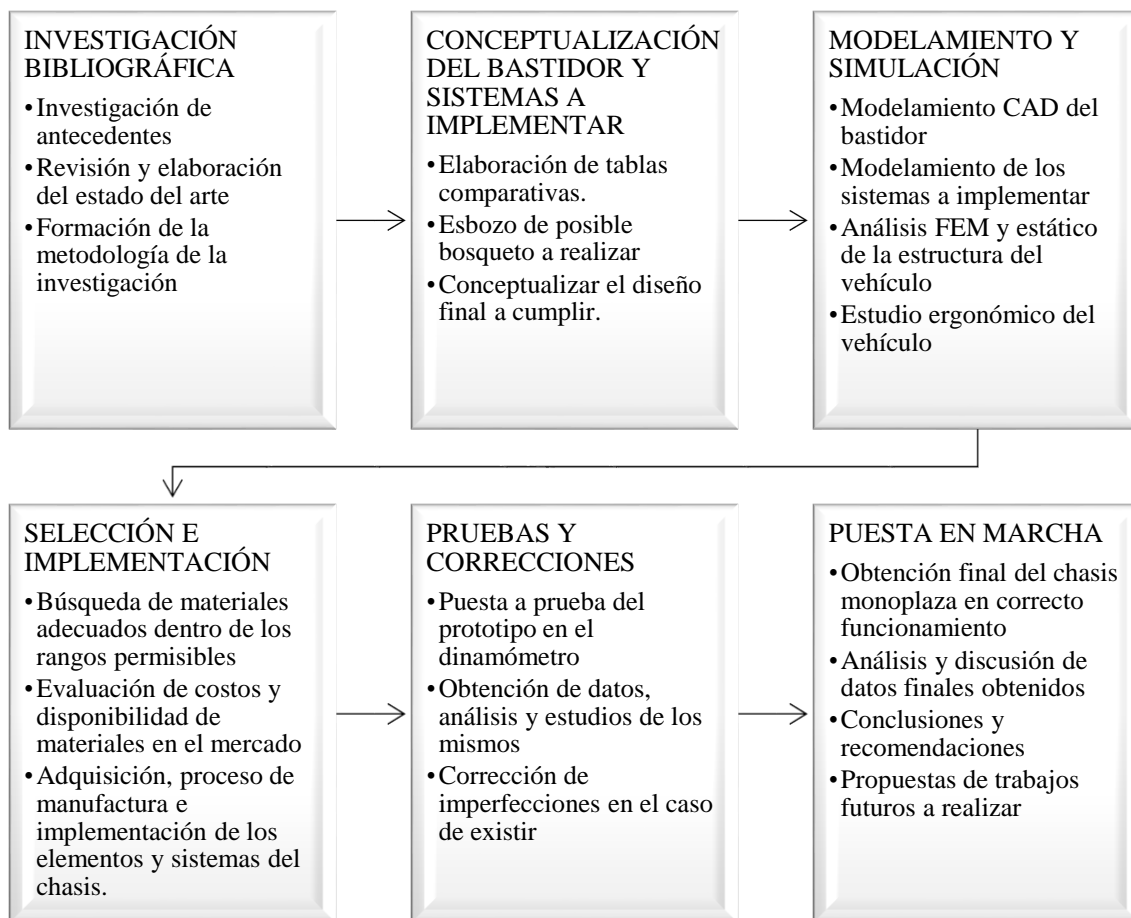
#### 2.2. MÉTODO DE INVESTIGACIÓN

Es preciso tener en claro los métodos y técnicas de investigación que se emplearán en el desarrollo del presente trabajo de grado, los que tengan mayor trascendencia y así generar la ruta y pasos a aplicar en la metodología.

Los principales métodos y técnicas utilizados en el desarrollo del trabajo de titulación fueron:

- Analítico
- Sintético
- Comparativo
- Matematización
- Modelación
- Simulación
- Experimental

La metodología de la presente investigación Figura 2.1 abarca la siguiente conglomeración de pasos y actividades secuenciales para el correcto diseño y construcción del bastidor e implementación de los sistemas de dirección, frenado y suspensión que conforman el chasis de un vehículo monoplaza tipo NEV.



**Figura 2.1** Metodología de desarrollo

## 2.3. DISEÑO Y MODELADO DEL BASTIDOR DEL VEHÍCULO ELÉCTRICO MONOPLAZA TIPO NEV EN SOLIDWORKS®

Se tuvieron en consideración algunos parámetros, como el diseño y análisis estático de la estructura con la asistencia del software SolidWorks®, la normativa y la calidad del material empleada, y su disponibilidad en el mercado nacional para la construcción del vehículo.

### 2.3.1. CRITERIOS Y PARÁMETROS DE DISEÑO

El bastidor debe otorgar al usuario la seguridad y confort necesarias en todo el sistema estructural que compone el vehículo, por ende, se estableció el tipo de estructura más conveniente según la aplicación requerida que utilice la menor cantidad de material posible y no exceda los 20 mm de deformación máxima en cada uno de los análisis estáticos.

#### 2.3.1.1. ALTERNATIVAS DE LA ESTRUCTURA DEL BASTIDOR

Se empleó una tabla comparativa con sus respectivas ponderaciones para seleccionar el tipo de bastidor más conveniente acorde a la investigación.

**Tabla 2.1** Matriz de selección de los tipos de bastidores

Características	Porcentaje	Calificación	Ponderación	Calificación	Ponderación	Calificación	Ponderación	Calificación	Ponderación
		Independiente		Plataforma		Monocasco		Tubular	
Rigidez	0,2	8	1,6	8	1,6	8	1,6	9	1,8
Resistencia	0,2	9	1,8	7	1,4	7	1,4	8	1,6
Peso	0,2	3	0,6	7	1,4	8	1,6	10	2
Costo	0,2	7	1,4	6	1,2	6	1,2	5	1
Aplicación	0,1	7	0,7	7	0,7	8	0,8	7	0,7
Versatilidad y consumo	0,1	4	0,4	7	0,7	8	0,8	7	0,7
<b>TOTAL</b>	<b>1</b>		<b>6,5</b>		<b>7</b>		<b>7,4</b>		<b>7,8</b>

Gracias a la matriz comparativa de la Tabla 2.1 se evidenció que para la presente aplicación el bastidor tubular es la mejor elección por sus prestaciones mecánicas y ligereza que aporta.

### 2.3.1.2. ESPECIFICACIONES DE LOS MATERIALES

La disponibilidad de un material que ofrezca excelentes propiedades mecánicas es indispensable, como también la presencia de dicho material en el mercado nacional, el cual facilite su adquisición, por ende, el material del tubo redondo seleccionado para el bastidor fue el ASTM-A36 conocido coloquialmente como tubo de acero negro, o hierro negro.

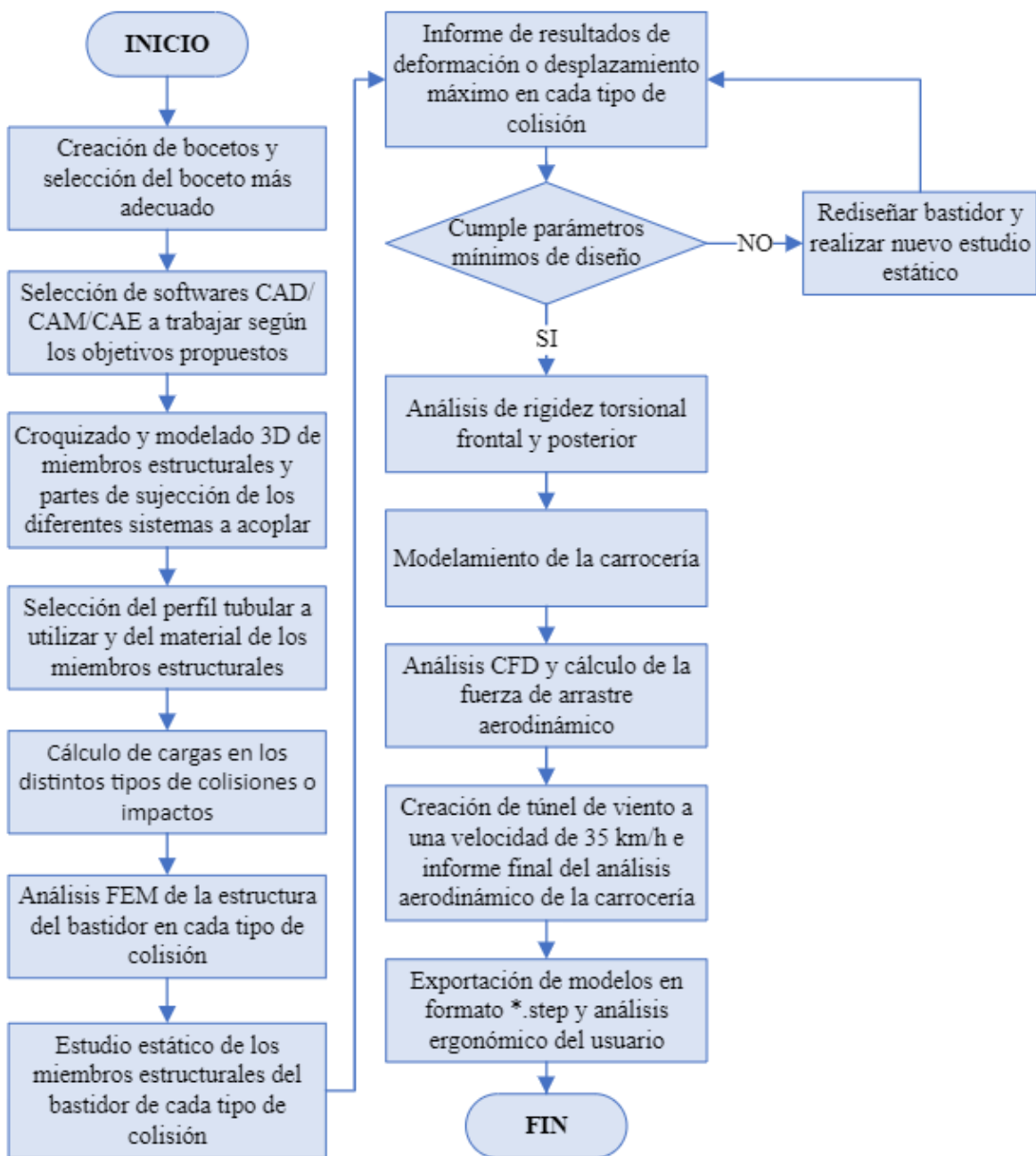
**Tabla 2.2** Tabla de propiedades de la barra de acero ASTM-A36

<b>Propiedades físicas</b>	<b>Métrico</b>	<b>Inglés</b>	<b>Comentarios</b>
Densidad	7.85 g/cc	0.284 lb/in <sup>3</sup>	
<b>Propiedades mecánicas</b>	<b>Métrico</b>	<b>Inglés</b>	<b>Comentarios</b>
Resistencia a la tracción, última	400 - 550 MPa	58000 - 79800 psi	
Resistencia a la tracción, límite elástico	250 MPa	36300 psi	
Alargamiento a la rotura	20%	20%	En 200 mm
	23%	23%	En 50 mm
Módulo de elasticidad	200 GPa	29000 ksi	
Resistencia a la compresión	152 MPa	22000 psi	Resistencia a la compresión admisible
Módulo de masa	160 GPa	23200 ksi	Típica para el acero
Relación de Poissons	0.26	0.26	
Módulo de cizallamiento	79.3 GPa	11500 ksi	
<b>Propiedades de los componentes</b>	<b>Métrico</b>	<b>Inglés</b>	<b>Comentarios</b>
Carbono, C	0.29 %	0.29 %	
Cobre, Cu	>= 0.20 %	>= 0.20 %	Solo si se especifica acero al cobre
Hierro, Fe	98%	98%	
Manganeso, Mn	0.80 - 1.2 %	0.80 - 1.2 %	
Fósforo, P	0.040 %	0.040 %	
Silicio, Si	0.15 - 0.40 %	0.15 - 0.40 %	
Azufre, S	0.050 %	0.050 %	

**Fuente:** (MatWeb, 2009)

La Tabla 2.2 muestra las propiedades de una barra de acero de material ASTM-A36 donde se visualizan las propiedades físicas, propiedades mecánicas y las propiedades de los componentes (composición química).

### 2.3.1.3. MODELACIÓN DEL VEHÍCULO Y SUS RESPECTIVOS ANÁLISIS



**Figura 2.2** Diagrama del proceso de modelación, análisis FEM, CFD y de ergonomía

En la Figura 2.2 se aprecia el proceso que conllevó desde el diseño conceptual del vehículo, hasta los resultados finales de los análisis del bastidor, carrocería y ergonomía del usuario.

### 2.3.2. SISTEMAS DE SUSPENSIÓN, DIRECCIÓN Y FRENADO A SELECCIONAR PARA LA IMPLEMENTACIÓN

La selección de los sistemas de suspensión, dirección y frenado adecuados para el vehículo es trascendental, pues de ellos dependerá la confiabilidad, seguridad y desempeño del vehículo, por ello se realizó una matriz de selección como muestra la Tabla 2.3 con diferentes modelos de vehículos comerciales y se seleccionó el más adecuado.

**Tabla 2.3** Matriz de selección para sistemas de suspensión, dirección y frenado

Características	Porcentaje	Calificación	Ponderación	Calificación	Ponderación	Calificación	Ponderación
		Chery QQ		Suzuki forza 1/2		Spark/Matiz	
Peso	0,2	7	1,4	6	1,2	9	1,8
Dimensiones	0,2	8	1,6	7	1,4	9	1,8
Adaptabilidad	0,2	7	1,4	7	1,4	8	1,6
Costo	0,2	7	1,4	6	1,2	8	1,6
Disponibilidad	0,1	7	0,7	8	0,8	8	0,8
Tecnología	0,1	8	0,8	7	0,7	7	0,7
<b>TOTAL</b>	<b>1</b>		<b>7,3</b>		<b>6,7</b>		<b>8,3</b>

Los sistemas que más se acoplaron a los objetivos de la aplicación son los del Chevrolet Spark o en su defecto del Daewoo Matiz que comparten varios de sus elementos.

#### 2.3.2.1. MODELO CAD DEL SISTEMA DE SUSPENSIÓN

Se seleccionó el sistema de suspensión delantero del Chevrolet Spark para la suspensión delantera del prototipo y el sistema de suspensión delantera del Daewoo Matiz para la

suspensión trasera del vehículo tipo NEV por ser un poco más angostas, pero compatibles con los otros sistemas facilitando el acceso posterior del usuario en silla de ruedas.



**Figura 2.3** Mesa de suspensión Chevrolet Spark/Daewoo Matiz

En la Figura 2.3 se muestra la mesa de suspensión que se utilizó siendo la misma para el Chevrolet Spark y el Daewoo Matiz.

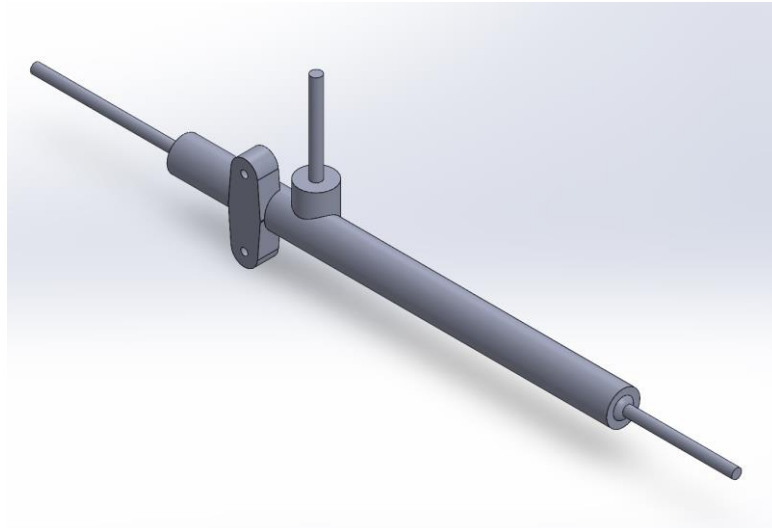


**Figura 2.4** Grupo de amortiguadores delanteros RH/LH Chevrolet Spark (i) Grupo de amortiguador delantero Daewoo Matiz (d)

Se seleccionaron las suspensiones delanteras de ambos vehículos presentes en la Figura 2.4 para el prototipo, debido a su menor peso en comparación con otros vehículos.

### 2.3.2.2. MODELO CAD DEL SISTEMA DE DIRECCIÓN

Para compatibilidad entre todos los sistemas, se seleccionó también el sistema de dirección del Chevrolet Spark.



**Figura 2.5** Caja cremallera de dirección Chevrolet Spark

El conjunto de cremallera del Chevrolet Spark presente en la Figura 2.5 es sencilla, de dimensiones reducidas lo que facilitó a su adaptabilidad.



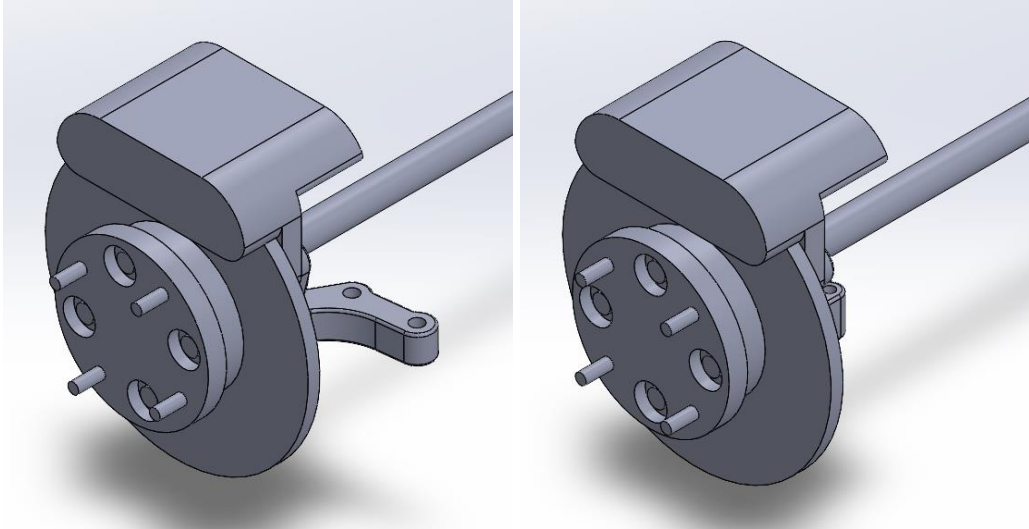
**Figura 2.6** Columna de dirección Chevrolet Spark

La columna de dirección de la Figura 2.6 se acopló al conjunto de la caja de cremallera permitiendo el giro de las ruedas.



### 2.3.2.3. MODELO CAD DEL SISTEMA DE FRENADO

Se seleccionó también el sistema de frenado del Chevrolet Spark lo que permitió la compatibilidad entre todos los diferentes elementos del tren delantero.



**Figura 2.7** Sistemas de frenado Chevrolet Spark

Los sistemas de frenado de la Figura 2.7 se acoplaron con los anteriores sistemas permitiendo un correcto funcionamiento de estos mecanismos y fácil adaptabilidad al ser los mismos sistemas pertenecientes al mismo vehículo y modelo.

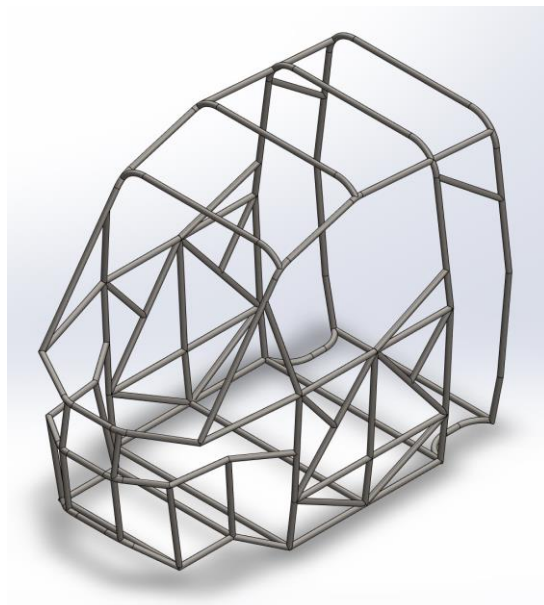
### 2.3.2.4. OTROS ELEMENTOS ACOPLADOS

Existen otros elementos del tren delantero del Chevrolet Spark que permitieron su sujeción y funcionamiento adecuado, además de piezas como platinas para su sujeción, barra de estabilización, elementos de anclaje, volante, entre otros; asimismo, se acoplaron otros elementos independientes como es el kit de conversión de pequeño vehículo eléctrico (ANEXO I) que consta de dos motores eléctricos QS MOTOR 2000 W 205 45H V3 BLDC, Controlador Kelly KLS7218S, Velocímetro, Acelerador/freno de mano de coche eléctrico, Selector de marcha y Sistema de dos unidades de freno de disco posterior.

### 2.3.3. ANÁLISIS ESTÁTICO ESTRUCTURAL DEL BASTIDOR

Como primer punto se crearon los bocetos los cuales sirvieron como diseño conceptual para el bastidor y la carrocería del vehículo tipo NEV. Posteriormente se procedió a croquizar el diseño final en el software SolidWorks® el cual fue un asistente importante en el proceso de diseño y análisis estructural.

Una vez culminado el croquizado se modelaron los miembros estructurales del bastidor con el perfil y material de los tubos de perfil circular existentes en el mercado nacional de acuerdo con la Figura 2.8 y se realizó el modelado final de la estructura.



**Figura 2.8** Estructura tubular del bastidor

Se eligieron las estructuras y diámetros existentes de las diferentes tuberías circulares en el mercado ecuatoriano para el diseño, simulación y posterior construcción.

Antes de realizar el análisis de la estructura se tomaron en cuenta los parámetros principales que intervienen en el estudio estático para obtener los resultados del comportamiento de la estructura, estos parámetros fueron: deformación total y tensión equivalente o esfuerzo de Von Mises aplicados en simulaciones de colisión frontal, colisión lateral, colisión posterior y volcamiento.

Según la norma NTE INEN 1 323:2009 dentro de las cargas estáticas se dividen en Carga Muerta y Carga Viva siendo la Carga Muerta el peso bruto de toda la estructura o carrocería en condiciones operativas (esto contiene todos los componentes estructurales y no estructurales permanentes incluyendo los accesorios ya terminados) y Carga Viva corresponde a la carga originada por los ocupantes del vehículo y considerada distribuida de manera uniforme en todos los elementos estructurales (NORMA TÉCNICA ECUATORIANA NTE INEN 1 323:2009, 2008).

### 2.3.3.1. IMPACTO EN COLISIÓN FRONTAL

Se realizó el análisis estático simulando una colisión frontal en el bastidor y se evaluaron los resultados que otorgó la herramienta computacional SolidWorks® en deformación total y en tensión de Von Mises.

Para el cálculo de las cargas a aplicar, se consideró que el vehículo se impacta a su máxima velocidad la cual es 35 km/h desacelerando en un tiempo de 0,5 s hasta llegar al reposo (Cortés Peralta, 2016), se empleó la ecuación de movimiento rectilíneo para obtener la desaceleración de la siguiente forma:

$$a = \frac{v_f - v_o}{t} \quad [2.1]$$

Donde:

a= Desaceleración producida [m/s<sup>2</sup>]

v<sub>f</sub>= Velocidad final (impacto) [m/s]

v<sub>o</sub>= Velocidad inicial (velocidad máxima a la que se traslada el vehículo) [m/s]

t= Tiempo [s]

Para la velocidad se transformaron las unidades de km/h a m/s. Reemplazando los valores se obtuvo:

$$a = \frac{v_f - v_o}{t}$$

$$a = \frac{0 - 9,7222 \text{ [m} \cdot \text{s}^{-1}\text{]}}{0,5 \text{ [s]}}$$

$$a = -19,4444 \text{ [m} \cdot \text{s}^{-2}\text{]}$$

Para encontrar la fuerza que se ejerce en el bastidor en una colisión frontal se empleó la siguiente ecuación:

$$F_{cf} = m \cdot a \quad [2.2]$$

Donde:

$F_{cf}$ = Fuerza de impacto en colisión frontal [N]

$m$ = Masa total estimada del vehículo incluyendo el ocupante [kg]

$a$ = Aceleración (se coloca el resultado de la desaceleración como valor absoluto evitando valores negativos) [ $\text{m/s}^2$ ]

Reemplazando se obtuvo:

$$F_{cf} = 450 \text{ [kg]} \cdot 19,4444 \text{ [m} \cdot \text{s}^{-2}\text{]}$$

$$F_{cf} = 8\,749,98 \text{ [N]}$$

Con base en el valor de la fuerza de impacto frontal obtenida se decidió aproximar a una fuerza de impacto de 10 000 [N], la cual se aplicó en la simulación por unidad de longitud empleando la siguiente ecuación:

$$F_{cfl} = \frac{F_{cf}}{l} \quad [2.2]$$

Donde:

$F_{cfl}$  = Fuerza de impacto en colisión frontal por unidad de longitud [N]

$F_{cf}$  = Fuerza de impacto en colisión frontal [N]

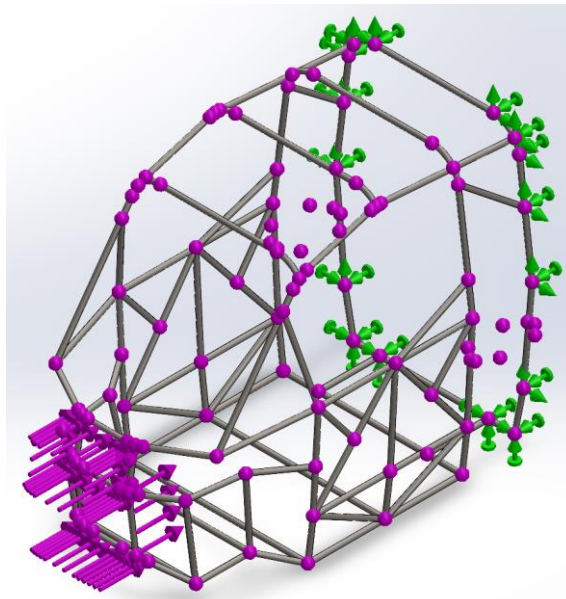
$l$  = Longitud o distancia de los miembros estructurales intervinientes en el impacto [m]

Reemplazando los valores se obtuvo:

$$F_{cfl} = \frac{F_{cf}}{l}$$

$$F_{cfl} = \frac{10\,000 \text{ [N]}}{2,283 \text{ [m]}}$$

$$F_{cfl} = 4\,380,201 \text{ [N} \cdot \text{m}^{-1}\text{]}$$



**Figura 2.9** Fuerzas de impacto en colisión frontal

En la Figura 2.9 se aprecia la simulación que se realizó aplicando una fuerza de impacto en colisión frontal de 10 000 [N] por unidad de longitud distribuyéndose sobre los miembros estructurales de la parte frontal del bastidor tubular.

### 2.3.3.2. IMPACTO LATERAL

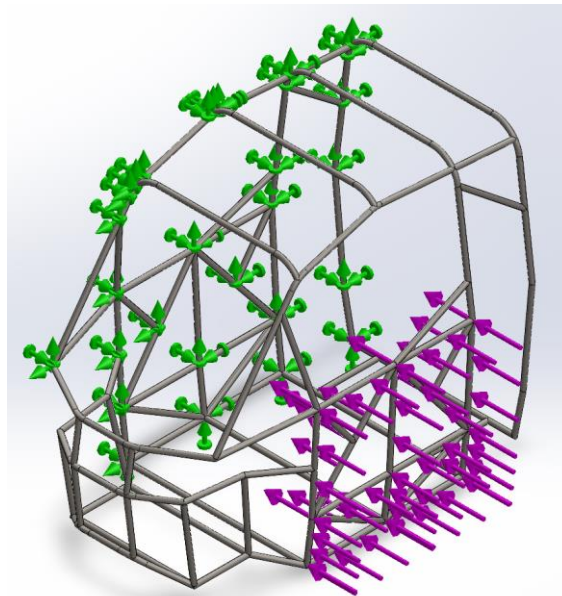
Para el impacto lateral se consideraron las mismas condiciones empleadas para el cálculo del impacto frontal bajo la misma velocidad de impacto obteniendo la misma fuerza de impacto en colisión frontal de 10 000 [N] para la fuerza de impacto en colisión lateral.

Se aplicó esta misma fuerza de impacto en colisión lateral por unidad de longitud en la ecuación [2.2] utilizada en la simulación obteniendo el siguiente resultado:

$$F_{cl} = \frac{F_{cl}}{l}$$

$$F_{cl} = \frac{10\,000 \text{ [N]}}{8,177 \text{ [m]}}$$

$$F_{cl} = 1\,222,942 \text{ [N} \cdot \text{m}^{-1}\text{]}$$



**Figura 2.10** Fuerzas de impacto en colisión lateral

En la Figura 2.10 se observa la simulación que se realizó aplicando de una fuerza de impacto en colisión lateral de 10 000 [N] por unidad de longitud distribuyéndose sobre los miembros estructurales de la parte lateral del bastidor tubular.

### 2.3.3.3. IMPACTO POSTERIOR

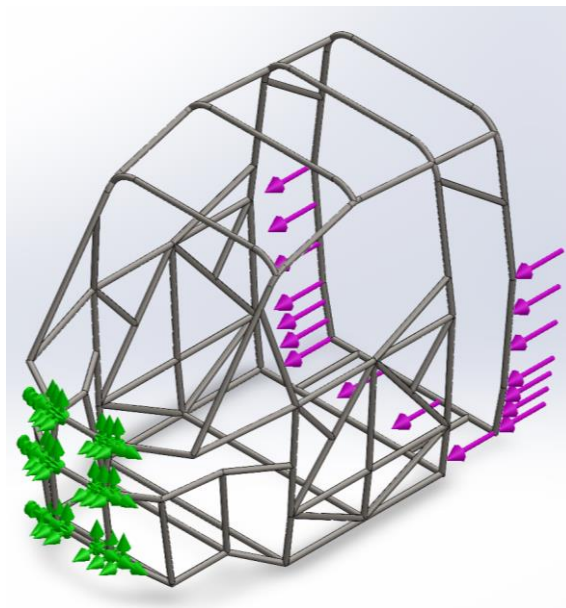
Para el impacto posterior se consideraron las mismas condiciones empleadas para el cálculo del impacto frontal e impacto lateral.

Se aplicó la misma fuerza de impacto en colisión posterior por unidad de longitud en la ecuación [2.2] utilizada en la simulación obteniendo el siguiente resultado:

$$F_{cpl} = \frac{F_{cp}}{l}$$

$$F_{cpl} = \frac{10\,000 \text{ [N]}}{2,534 \text{ [m]}}$$

$$F_{cpl} = 3\,946,33 \text{ [N} \cdot \text{m}^{-1}\text{]}$$



**Figura 2.11** Fuerzas de impacto en colisión posterior

En la Figura 2.11 se muestra la simulación que se realizó aplicando una fuerza de impacto en colisión posterior de 10 000 [N] por unidad de longitud distribuyéndose sobre los miembros estructurales de la parte lateral del bastidor tubular.

### 2.3.3.4. IMPACTO SUPERIOR O VOLCAMIENTO

Como en el caso anterior se realizó el análisis estático simulando un volcamiento en el bastidor y se evaluaron los resultados que otorga la herramienta computacional SolidWorks® tanto en deformación total y tensión de Von Mises.

Para el cálculo de las cargas a aplicar, se tomó como referencia la normativa de la FAU (Federación de Automovilismo Universitario), la cual indica que para un impacto superior o volcamiento su aceleración debe ser equivalente a dos veces el valor de la gravedad.

$$F_v = m \cdot 2 \cdot g \quad [2.3]$$

Donde:

$F_v$ = Fuerza Superior Total [N]

$m$ = Masa total estimada del vehículo incluyendo el ocupante [kg]

$g$ = Gravedad [ $m/s^2$ ]

$$F_{ft} = 450 \text{ [kg]} \cdot 2 \cdot 9,81 \text{ [m} \cdot \text{s}^{-2}]$$

$$F_{ft} = 8\,829 \text{ [N]}$$

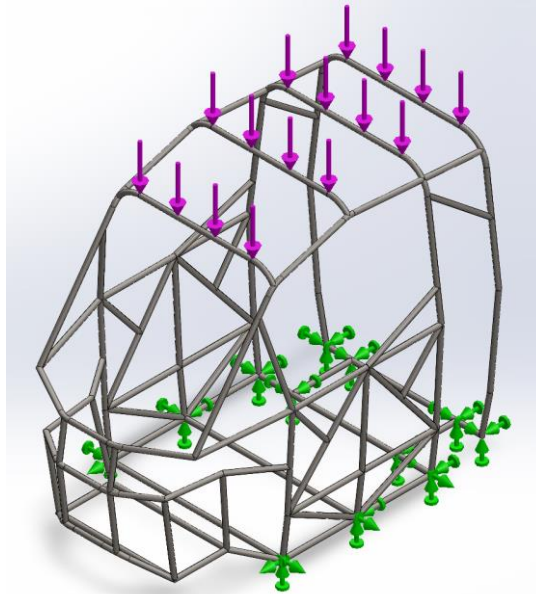
Con base en el valor de la fuerza de impacto en volcamiento obtenida se decidió aproximar de igual manera a una fuerza de impacto superior de 10 000 [N], la cual fue aplicada en la simulación por unidad de longitud empleando la siguiente ecuación:

$$F_{vl} = \frac{F_v}{l}$$

$$F_{vl} = \frac{10\,000 \text{ [N]}}{2,71 \text{ [m]}}$$

$$F_{vl} = 3\,690,037 \text{ [N} \cdot \text{m}^{-1}]$$





**Figura 2.12** Fuerzas de impacto en volcamiento

En la Figura 2.12 se observa la simulación que se realizó aplicando una fuerza de impacto superior en volcamiento de 10 000 [N] por unidad de longitud distribuyéndose sobre los miembros estructurales de la parte superior del bastidor tubular.

### 2.3.3.5. RIGIDEZ TORSIONAL

Para el cálculo de la rigidez torsional frontal y posterior se empleó la siguiente ecuación:

$$R_T = \frac{T}{\alpha} = \frac{F \cdot b}{\tan^{-1}\left(\frac{d}{b}\right)}$$

[2.4]

Donde:

$R_T$ = Rigidez torsional del bastidor [N-m/deg]

T= Par generado [N-m]

$\alpha$ = Ángulo de deformación [deg]

F= Fuerza aplicada [N]

b= Ancho de vía del vehículo [m]

d= Desplazamiento máximo [m]

Para encontrar el valor de la rigidez torsional, fue necesario tener en cuenta algunos parámetros propios del vehículo que sirvieron de complemento para la obtención de las fuerzas ejercidas en el tren delantero y tren posterior, y así poder conseguir los valores de rigidez torsional delantero y rigidez torsional posterior a través del cálculo previo de la transferencia de masa en curva, los parámetros del vehículo son:

- Masa total: 450 kg
- Altura del centro de gravedad: aproximadamente 820 mm
- Distribución de peso del vehículo (parte delantera – parte posterior): 55 % – 45 %
- Cargas permanentes G (ligado al peso del vehículo con todos sus sistemas incluyendo el del usuario) con factor  $\gamma_G = 1,33$
- Cargas variables Q (ligado a las inercias de las acciones de aceleración, frenado, o giro; y cargas provenientes del sistema de suspensión) con factor  $\gamma_Q = 1,50$

Con los parámetros proporcionados se procedió a calcular la transferencia de masas en una curva, se utilizaron los requerimientos de la Baja SAE que indica que un vehículo ingresará a una curva de 50 m de radio con una velocidad máxima de 60 km/h.

Para fines del presente proyecto, el vehículo se encuentra limitado a una velocidad máxima de 35 km/h, valores que sirvieron para calcular la aceleración normal que se genera con la siguiente ecuación:

$$a_n = \frac{v^2}{\rho} \quad [2.5]$$

Donde:

$a_n$  = Aceleración normal [m/s<sup>2</sup>]

$v^2$  = Velocidad [m/s]

$\rho$  = Radio de curvatura de la vía [m]

Reemplazando los valores se obtuvo la siguiente aceleración normal:

$$a_n = \frac{v^2}{\rho}$$

$$a_n = \frac{(9,722 \text{ [m} \cdot \text{s}^{-1}\text{]})^2}{50 \text{ [m]}}$$

$$a_n = 1,89 \text{ [m} \cdot \text{s}^{-2}\text{]}$$

Mediante la obtención de la aceleración normal se pudo obtener la transferencia de masa lateral empleando la siguiente ecuación:

$$W_l = \frac{a_n \cdot m \cdot h}{b}$$

[2.6]

Donde:

$W_l$  = Transferencia de masa lateral [N]

$a_n$  = Aceleración normal [ $\text{m}/\text{s}^2$ ]

$m$  = Masa total [kg]

$h$  = Altura del centro de gravedad [m]

$b$  = Ancho de vía del vehículo [m]

Reemplazando los valores para el cálculo de la transferencia de masa lateral en el eje delantero se obtuvo:

$$W_l = \frac{a_n \cdot m \cdot h}{b}$$

$$W_l = \frac{1,89 \text{ [m} \cdot \text{s}^{-2}\text{]} \cdot 450 \text{ [kg]} \cdot 0,82 \text{ [m]}}{1,405 \text{ [m]}}$$

$$W_l = 496,377 \text{ [N]}$$

Se obtuvo el valor de la masa lateral transferida dividiendo la carga anteriormente conseguida entre la gravedad teniendo como masa:

$$W_1 = \frac{496,377 \text{ [N]}}{9,81 \text{ [m} \cdot \text{s}^{-2}\text{]}}$$

$$W_1 = 50,6 \text{ [kg]}$$

Para el cálculo en el eje delantero, se consideró la distribución de masa delantera empleando el 55 % de distribución de masa del vehículo obteniéndose la siguiente transferencia de masa en el eje delantero:

$$W_{1d} = 50,6 \text{ [kg]} \cdot 0,55$$

$$W_{1d} = 27,833 \text{ [kg]}$$

Se debe tomar en cuenta la transferencia de masa para cada una de las ruedas del eje delantero, para lo cual se utilizó la siguiente ecuación:

$$W_d = (m \cdot \text{Distrib. de masa}/2 \cdot \gamma_G) \pm (W_{1d} \cdot \gamma_Q)$$

[2.7]

Reemplazando los valores se obtuvo:

$$W_{d1} = (450 \text{ [kg]} \cdot 0,275 \cdot 1,33) + (27,833 \text{ [kg]} \cdot 1,50)$$

$$W_{d1} = 240,488 \text{ [kg]}$$

$$W_{d2} = (450 \text{ [kg]} \cdot 0,275 \cdot 1,33) - (27,833 \text{ [kg]} \cdot 1,50)$$

$$W_{d2} = 88,688 \text{ [kg]}$$

Se multiplicó el valor mayor por la gravedad obteniendo la siguiente fuerza a aplicar en cada rueda del eje delantero:

$$F_{d1} = 240,488 \text{ [kg]} \cdot 9,81 \text{ [m} \cdot \text{s}^{-2}\text{]}$$

$$F_{d1} = 2\,359,187 \text{ [N]}$$

Para obtener la transferencia de masa lateral en el eje posterior, se reemplazaron los valores en la ecuación [2.6] y se obtuvo:

$$W_l = \frac{a_n \cdot m \cdot h}{b}$$

$$W_l = \frac{1,89 \text{ [m} \cdot \text{s}^{-2}] \cdot 450 \text{ [kg]} \cdot 0,82 \text{ [m]}}{1,495 \text{ [m]}}$$

$$W_l = 466,495 \text{ [N]}$$

Se obtuvo el valor de la masa lateral transferida dividiendo la carga anteriormente conseguida entre la gravedad teniendo como masa:

$$W_l = \frac{466,495 \text{ [N]}}{9,81 \text{ [m} \cdot \text{s}^{-2}]}$$

$$W_l = 47,553 \text{ [kg]}$$

Para el cálculo en el eje posterior, se consideró la distribución de masa delantera empleando el 45 % de distribución de masa del vehículo obteniéndose la siguiente transferencia de masa en el eje delantero:

$$W_{lp} = 47,533 \text{ [kg]} \cdot 0,45$$

$$W_{lp} = 21,39 \text{ [kg]}$$

Se debe tomar en cuenta la transferencia de masa para cada una de las ruedas del eje delantero, para lo cual se utilizó la siguiente ecuación:

$$W_p = (m \cdot \text{Distrib. de masa}/2 \cdot \gamma_G) \pm (W_{lp} \cdot \gamma_Q)$$

[2.8]

Reemplazando los valores se obtuvo:

$$W_{p1} = (450 \text{ [kg]} \cdot 0,225 \cdot 1,33) + (21,39 \text{ [kg]} \cdot 1,50)$$

$$W_{p1} = 166,748 \text{ [kg]}$$

$$W_{p2} = (450 \text{ [kg]} \cdot 0,225 \cdot 1,33) - (21,39 \text{ [kg]} \cdot 1,50)$$

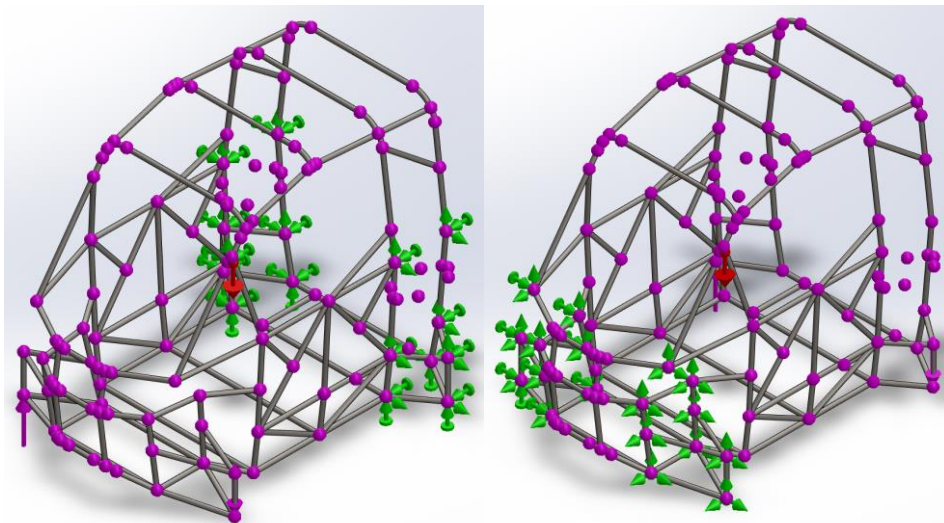
$$W_{p2} = 102,578 \text{ [kg]}$$

Se multiplicó el valor mayor por la gravedad obteniendo la siguiente fuerza a aplicar en cada rueda del eje posterior:

$$F_{p1} = 166,748 \text{ [kg]} \cdot 9,81 \text{ [m} \cdot \text{s}^{-2}]$$

$$F_{p1} = 1\,635,793 \text{ [N]}$$

Se utilizaron las fuerzas obtenidas en las ruedas del eje delantero y en las ruedas del eje posterior con mayor magnitud configuradas en el software SolidWorks® para la obtención de la rigidez torsional del vehículo



**Figura 2.13** Fuerzas aplicadas para análisis de rigidez torsional en el tren delantero (i)  
Fuerzas aplicadas para análisis de rigidez torsional en el tren posterior (d)

En la Figura 2.13 se aprecia la aplicación de las fuerzas tanto en el tren delantero como en el tren posterior del vehículo con las fuerzas previamente calculadas.

## 2.4. CONFIGURACIÓN DEL ANÁLISIS ERGONÓMICO DEL USUARIO

Para realizar el análisis ergonómico fue necesario tener el modelo del chasis realizado y ubicado un muñeco de pruebas que cumpla con las dimensiones promedio de usuarios adultos de sillas de ruedas cumpliendo un percentil del 50 % y 95 % en sus dimensiones, para esto se empleó la base de datos ANSUR I (Gordon et al., 1989).

El modelo del ensamble del chasis fue realizado en SolidWorks® y posteriormente fue transformados a los formatos \*.IGS o \*.STEP para migrar al software Siemens NX 12® donde se posicionó al maniquí o modelo humano digital de pruebas, de este modo se realizó el estudio ergonómico utilizando los límites de Porter que son destinados en este tipo de aplicaciones (Porter & Gyi, 1998).



**Figura 2.14** Vista lateral del modelo de análisis ergonómico

La vista lateral de la Figura 2.14 permitió situar el maniquí de pruebas correctamente en la posición que se ubicará el usuario del vehículo.



**Figura 2.15** Vista isométrica del modelo de análisis ergonómico

La vista isométrica de la Figura 2.15 permitió colocar y visualizar al maniquí de pruebas correctamente en la posición que se ubicará el usuario del vehículo en la acción de conducción.

## **2.5. MATEMATIZACIÓN, INTEGRACIÓN Y SIMULACIÓN DE LA DINÁMICA LONGITUDINAL EN MATLAB®/SIMULINK®**

La matematización sirvió para identificar las fuerzas de la dinámica longitudinal que debe vencer el vehículo para su avance, la integración de la dinámica longitudinal se realizó dentro del software MATLAB®/Simulink® aplicado en la ciudad de Ibarra empleando el modelo *Backward Facing Vehicle* (ANEXO II), es así como se evaluó el dimensionamiento del tren de propulsión, también conocido como tren de potencia o tren motriz y la potencia requerida por los motores eléctricos (Rosero Jaramillo, 2022).

Para esto, es necesario obtener el coeficiente de resistencia aerodinámica  $C_d$ , para lo cual se realizó la simulación CFD de la carrocería en SolidWorks® y obtener la fuerza de arrastre aerodinámico  $F_d$ .



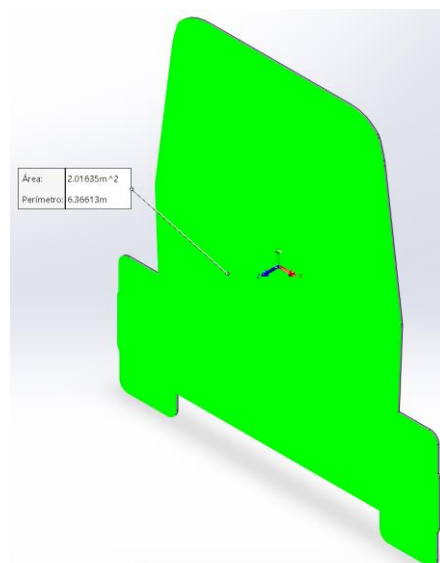


**Figura 2.16** Renderizado de carrocería

Para poder efectuar la simulación CFD primero se realizó la carrocería del vehículo con base en la estructura diseñada, la carrocería final se muestra en la Figura 2.16 renderizada.

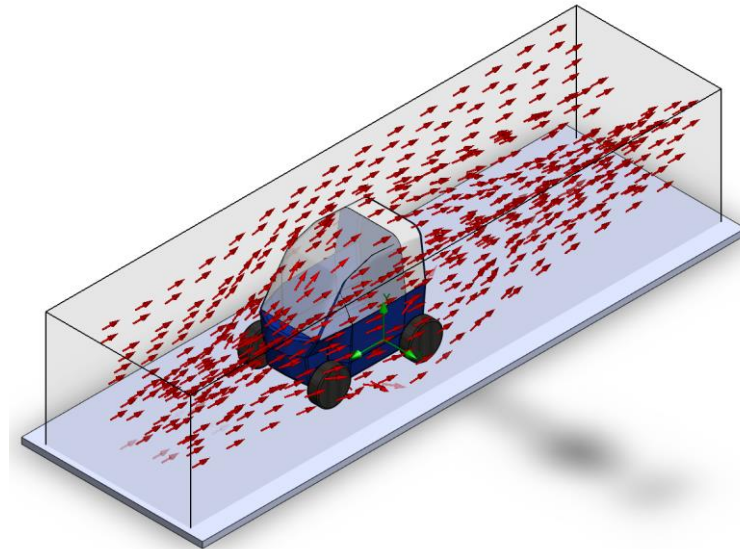
### **2.5.1. OBTENCIÓN DEL ÁREA FRONTAL Y CONFIGURACIÓN CFD**

Otro dato importante es el área del vehículo, entonces se dibujó toda el área frontal y se calculó el área del coche.



**Figura 2.17** Área frontal del vehículo

Como se muestra en la Figura 2.17 se obtuvo un área frontal de 2,02 m<sup>2</sup>. Posteriormente se procedió con el cálculo CFD de la carrocería final.



**Figura 2.18** Simulación CFD de la carrocería del vehículo

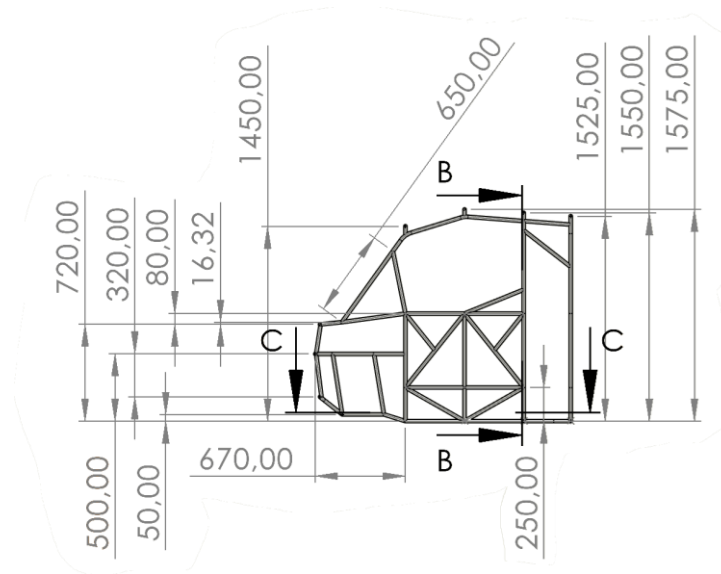
Se utilizó el software SolidWorks® para la simulación CFD según la Figura 2.18 a una velocidad de 9,722 m/s equivalente a 35 km/h como velocidad máxima, obteniéndose así la fuerza de arrastre aerodinámico y el coeficiente de resistencia aerodinámica del vehículo.

## **2.6. CONSTRUCCIÓN DEL BASTIDOR Y MONTAJE DE LOS SISTEMAS DEL CHASIS**

Para la construcción del chasis es importante tomar en cuenta los planos de diseño, los materiales y las máquinas herramientas adecuadas para efectuar un correcto proceso de construcción bajo parámetros adecuados de construcción y con la soldadura idónea para cumplir este fin.

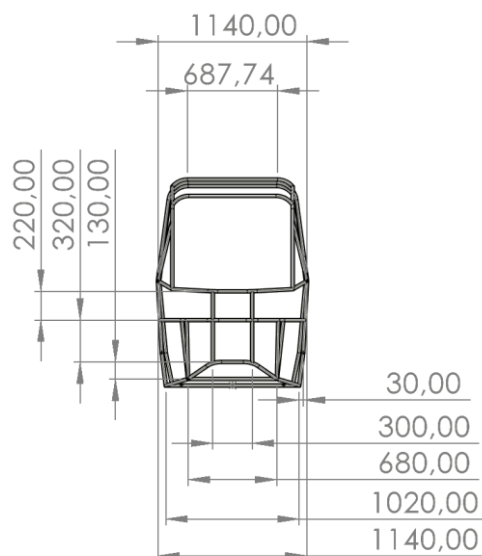
### **2.6.1. PLANOS DE CONSTRUCCIÓN ESTRUCTURAL DEL BASTIDOR**

Se seleccionaron algunas vistas para la obtención de medidas que ayuden a la construcción del bastidor a modo de ejemplo.



**Figura 2.19** Vista lateral del bastidor

La Figura 2.19 muestra vista lateral del bastidor, la cual proporcionó la mayor cantidad de detalles de toda la estructura.



**Figura 2.20** Vista frontal del bastidor

La vista frontal de la Figura 2.20 ayudó a visualizar las medidas de la parte frontal de la estructura y ubicarse con los otros miembros estructurales. Las medidas completas con todas las dimensiones del bastidor se encuentran en el plano de construcción (ANEXO III).

### 2.6.2. PROCESO CORTE DE TUBOS DE LA ESTRUCTURA

Con base en las mediciones de los planos se realizaron los cortes tomando en cuenta que las dimensiones son hacia el centro del tubo.



**Figura 2.21** Proceso de corte de tubos

Como se muestra en la Figura 2.21 se realizaron los cortes de tubos utilizando el EPP necesario para precautelar la integridad física del operario.

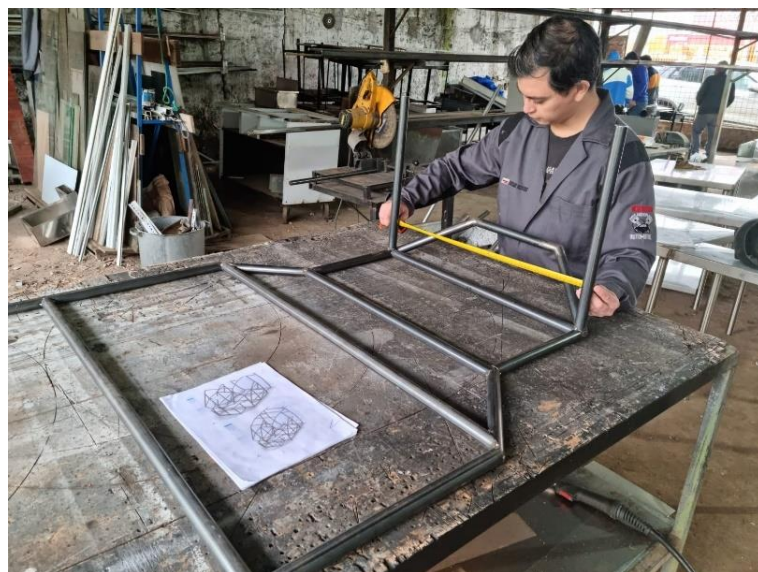
### 2.6.3. VERIFICACIÓN DE MEDIDAS DE CORTE

Se verificaron las medidas de corte de los tubos y ángulos rectos en los que se soldarán para asegurar una correcta concordancia entre las dimensiones del bastidor con las dimensiones proporcionadas en los planos de construcción.



**Figura 2.22** Verificación de ángulos rectos con escuadra

En la Figura 2.22 se visualiza la verificación de ángulos con la ayuda de una escuadra.



**Figura 2.23** Verificación de longitudes de los tubos cortados

Con la ayuda de una cinta métrica se verificaron las longitudes de las piezas cortadas apoyándose en los planos impresos como muestra la Figura 2.23, asimismo, se empleó el calibrador pie de rey para dimensiones que necesitan mayor exactitud y precisión.

#### 2.6.4. PROCESO DE SOLDADURA Y CONSTRUCCIÓN

El proceso de soldadura es crucial, por medio del cual se mantienen unidos los diferentes miembros que conforman el bastidor, para este proceso se realizó mediante suelda MIG.

Para la realización del proceso de soldadura, se utilizaron herramientas que facilitaron el apoyo, medición y sujeción. Un elemento importante para la construcción del bastidor fue emplear bases planas como el suelo o una mesa plana y totalmente horizontal garantizando la correcta construcción y soldadura de los diferentes miembros que conformaron el bastidor.



**Figura 2.24** Uso de mesa como base para apoyo

Como se muestra en la Figura 2.24 se utilizó una mesa grande y plana que sirvió de apoyo para la construcción del bastidor.



**Figura 2.25** Proceso de corte de tubos

Según la Figura 2.25 se realizó el proceso de soldadura usando el pertinente EPP para ejecutar esta operación teniendo siempre en consideración la seguridad del operario.



**Figura 2.26** Conformación del bastidor

La construcción del bastidor es muy importante, por tal motivo se respetaron las medidas estipuladas en los planos y sus debidas tolerancias acorde a la Figura 2.26, en el bastidor se integraron los otros sistemas que componen al chasis del vehículo tipo NEV.

### 2.6.4.1. SISTEMAS ACOPLADOS AL BASTIDOR

Se acoplaron al bastidor algunos de los sistemas que complementan el chasis como son: sistema de suspensión, sistema de frenado, y sistema de dirección, además se acoplaron los motores eléctricos en la parte posterior otorgando al vehículo de tracción trasera y sus demás componentes.



**Figura 2.27** Medición de partes de las manzanas para acoplar al bastidor

Se tomaron las diferentes dimensiones de los sistemas del Chevrolet Spark como muestra la Figura 2.27 que se acoplaron al bastidor, lo mismo se realizó con los motores eléctricos.



**Figura 2.28** Medición de los motores eléctricos para acoplar al bastidor



De la misma manera como se muestra en la Figura 2.28 se tomaron las diferentes medidas de los motores eléctricos que fueron acoplados en el bastidor.



**Figura 2.29** Acoplamiento del sistema de suspensión

Se acoplaron los sistemas de suspensión según la Figura 2.29 por medio de adaptaciones al bastidor en la parte delantera y posterior del coche.



**Figura 2.30** Adaptación de sistema de suspensión delantero y posterior

Como se muestra en la Figura 2.30 se adaptaron completamente los sistemas de suspensión delantero y posterior del vehículo, además de implementados sus arcos y neumáticos.



**Figura 2.31** Adaptación de sistema de dirección

Se adaptó el sistema de dirección como muestra la Figura 2.31 cuidadosamente sujetando bien sus extremos a la mangueta y de manera centrada, esto permitió el giro adecuado de las ruedas y un acceso central hacia el volante de manejo.



**Figura 2.32** Construcción final del chasis

En la Figura 2.32 se muestra la construcción final del chasis del vehículo eléctrico tipo NEV, con los sistemas de suspensión, sistema de frenado y sistema de dirección acoplados al bastidor y los motores eléctricos implementados para proporcionar tracción trasera con sus respectivos elementos electrónicos del kit de conversión a pequeño vehículo eléctrico a través de todo un proceso de construcción e implementación (ANEXO IV).

Finalmente, para realizar la comprobación de funcionamiento del chasis y de los componentes del kit de vehículo eléctrico, se realizó la conexión eléctrica y se procedió a la prueba de funcionamiento y conducción.



**Figura 2.33** Conexión eléctrica del kit de conversión de pequeño vehículo eléctrico y paquete de baterías de tracción

En la Figura 2.32 se visualiza la adaptación eléctrica que se realizó entre los diferentes componentes del kit del vehículo eléctrico, la configuración de los controladores de los motores, la configuración del selector de marcha y la conexión del paquete de baterías de tracción que sirvió para las pruebas de funcionamiento del vehículo.

## **CAPÍTULO III**

### **3. RESULTADOS Y DISCUSIÓN**

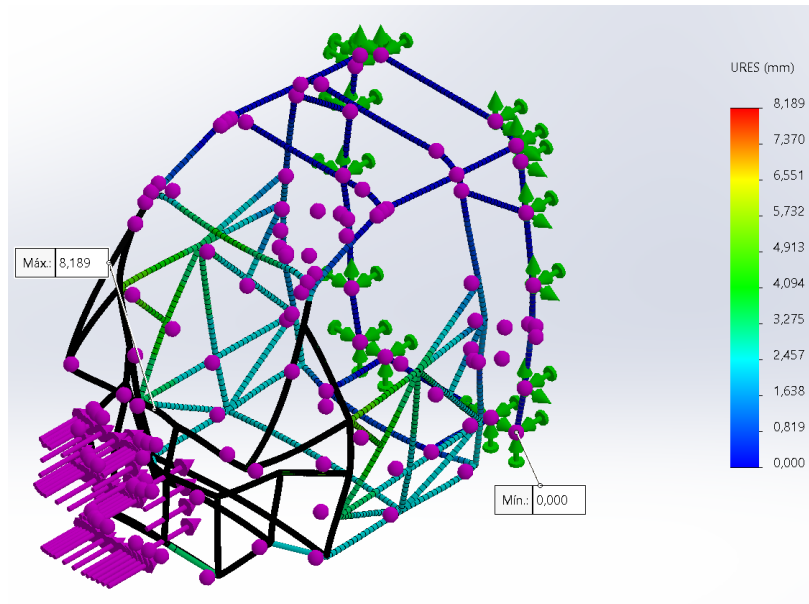
#### **3.1. ENSAYOS DE IMPACTO EN COLISIÓN FRONTAL, COLISIÓN LATERAL, COLISIÓN POSTERIOR, VOLCAMIENTO Y RIGIDEZ TORSIONAL**

Es importante realizar diferentes simulaciones de impactos, para este caso se tomaros los casos en colisión frontal, colisión lateral, colisión posterior y volcamiento. Para este fin se evaluó bajo un análisis estático el comportamiento de la estructura del bastidor debiendo cumplir en todas sus simulaciones de los diferentes tipos de colisiones que no supere una deformación o desplazamiento total máximo de 20 mm, además de realizar el análisis de la rigidez torsional tanto del tren delantero como del tren posterior.

##### **3.1.1. COLISIÓN FRONTAL**

Se realizaron las simulaciones aplicando las fuerzas de impacto por unidad de longitud calculadas con la ecuación [2.2] en los miembros estructurales de la parte frontal de la estructura del bastidor.

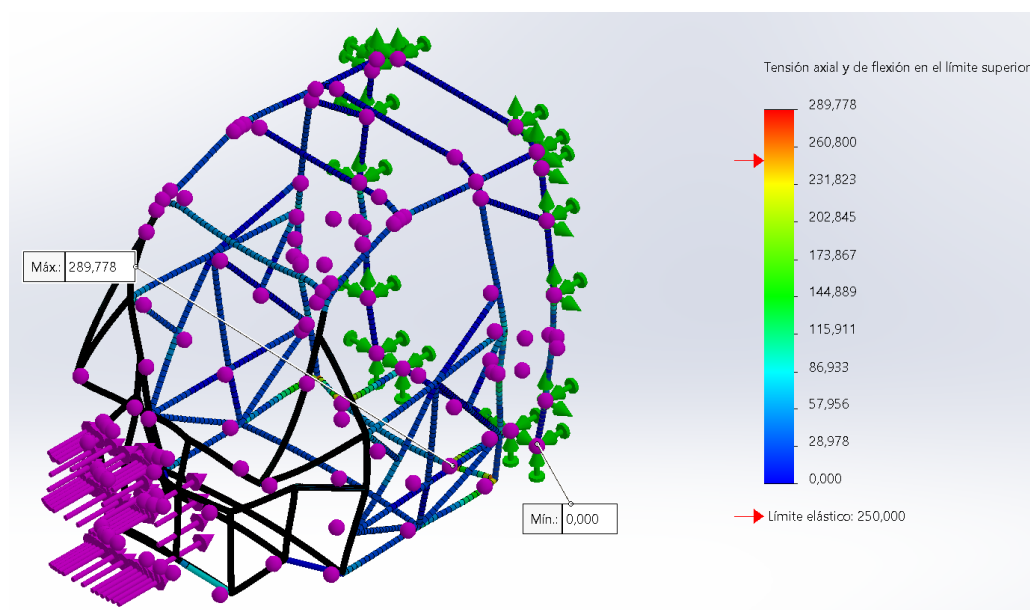
Para el caso de la deformación total, se aplicó la carga distribuida en la parte frontal de la estructura del bastidor para evaluar el comportamiento simulando una colisión frontal, su deformación varió en función del material, geometría y espesor del material del tubo seleccionado, además de la fuerza que interviene en el análisis estático.



**Figura 3.1** Deformación en colisión frontal

En la Figura 3.1 se aprecia la deformación máxima obtenida no excede el límite de deformación máximo establecido, teniendo un desplazamiento máximo en la parte frontal del vehículo de 8,189 mm. Esta deformación al ser baja no compromete la parte interna del habitáculo asegurando la integridad del ocupante.

Para el cálculo de la tensión de Von Mises se utilizaron las mismas cargas aplicadas para el anterior estudio y evaluar el resultado.



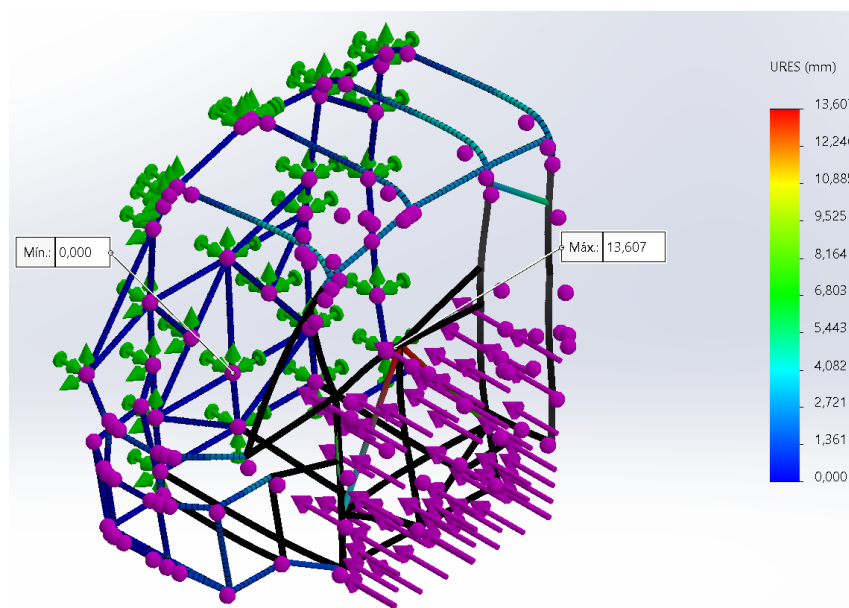
**Figura 3.2** Tensión de Von Mises en colisión frontal

En la Figura 3.2 bajo el mismo estudio se obtiene un valor máximo de 289,778 MPa en colisión frontal.

### 3.1.2. COLISIÓN LATERAL

Se realizaron las mismas simulaciones aplicando las fuerzas de impacto por unidad de longitud calculadas con la ecuación [2.2] en los miembros estructurales de la parte lateral de la estructura del bastidor.

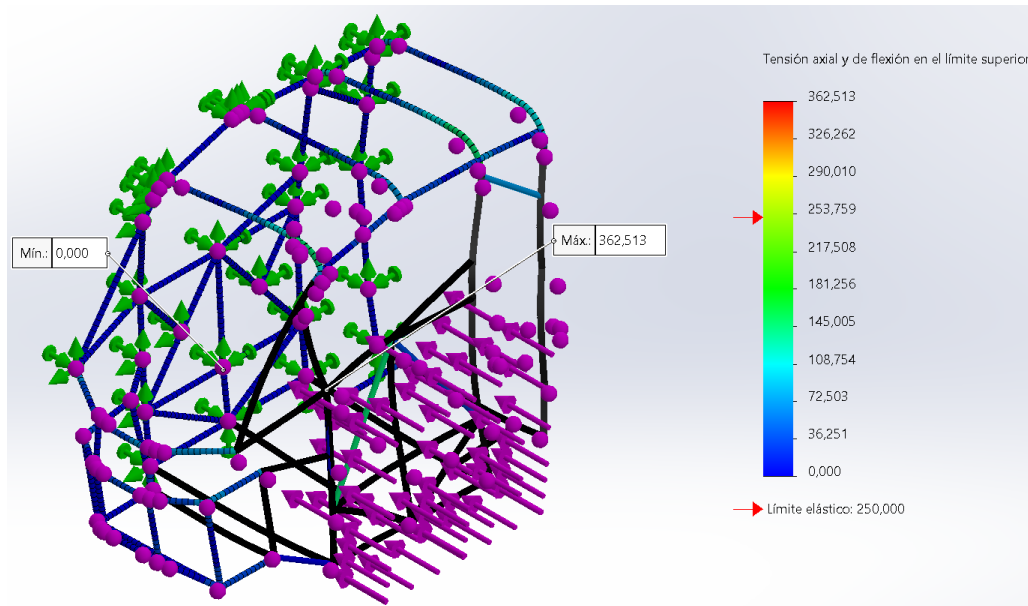
Para el caso de la deformación total, se aplicó la carga distribuida en la parte lateral de la estructura del bastidor para evaluar el comportamiento y su deformación máxima.



**Figura 3.3** Deformación en colisión lateral

En la Figura 3.3 se muestra que la deformación máxima es de 13,607 mm siendo menor que la deformación máxima establecida de 20 mm.

Para la tensión de Von Mises, se calculó con las mismas cargas aplicadas en el anterior análisis.



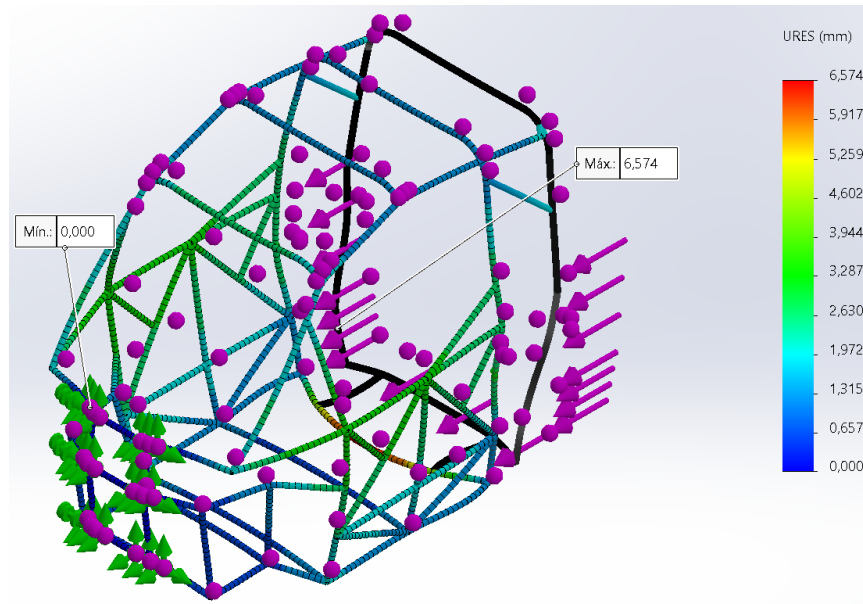
**Figura 3.4** Tensión de Von Mises en colisión lateral

En la Figura 3.4 bajo el mismo estudio se obtiene un valor máximo de 362,513 MPa en colisión lateral.

### 3.1.3. COLISIÓN POSTERIOR

Se realizaron las mismas simulaciones aplicando las fuerzas de impacto por unidad de longitud calculadas con la ecuación [2.2] en los miembros estructurales de la parte posterior de la estructura del bastidor.

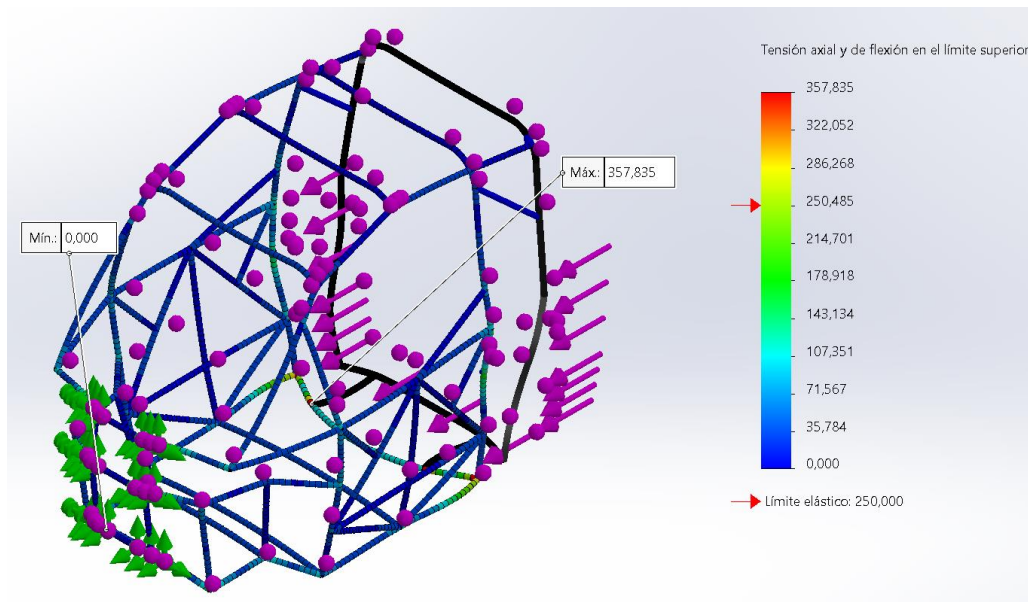
Para el caso de la deformación total, se aplicó la carga distribuida en la parte posterior de la estructura del bastidor para evaluar el comportamiento y su deformación máxima.



**Figura 3.5** Deformación en colisión posterior

En la Figura 3.5 se evidencia que la deformación máxima es de 6,574 mm siendo menor que la deformación máxima establecida de 20 mm.

Para la tensión de Von Mises, se calculó con las mismas cargas aplicadas en el anterior análisis.



**Figura 3.6** Tensión de Von Mises en colisión posterior

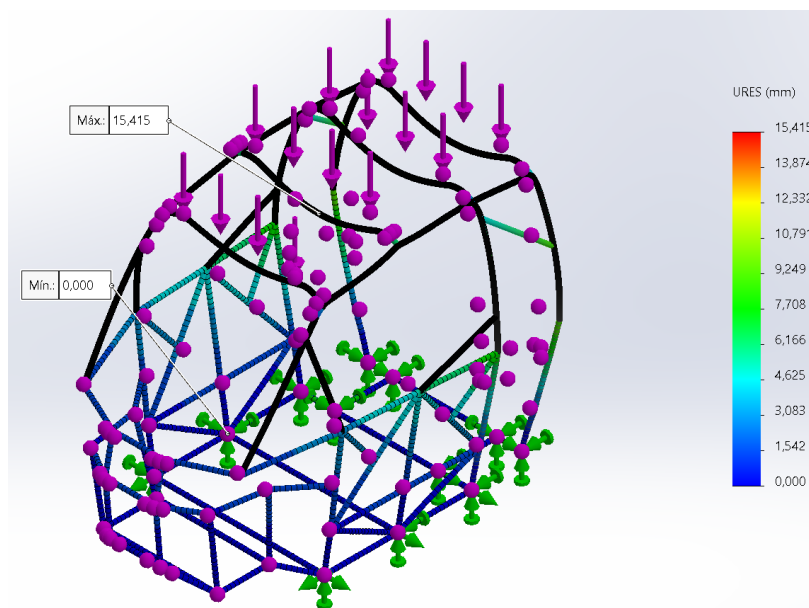
En la Figura 3.6 bajo el mismo estudio se obtiene un valor máximo de 357,835 MPa entre los miembros que intervienen en la colisión posterior.



### 3.1.4. VOLCAMIENTO

Se realizaron las mismas simulaciones aplicando las fuerzas de impacto por unidad de longitud calculadas con la ecuación [2.3] en los miembros estructurales de la parte superior de la estructura del bastidor.

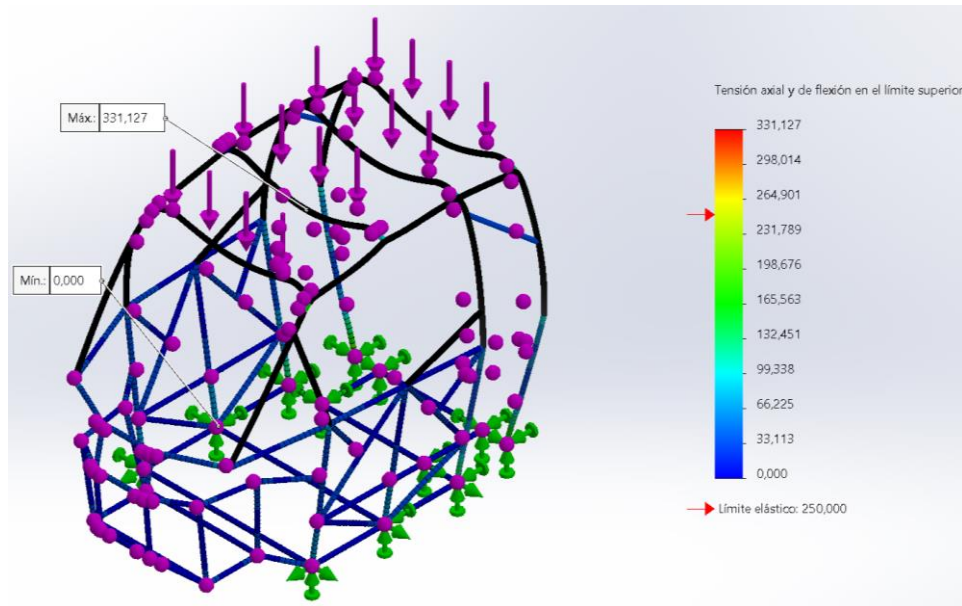
Para este estudio se aplicó la carga distribuida en la parte superior de la estructura del bastidor para evaluar el comportamiento y su deformación máxima.



**Figura 3.7** Deformación en volcamiento

En la Figura 3.7 la deformación máxima es de 15,415 mm siendo menor que la deformación máxima establecida de 20 mm.

Para la tensión de Von Mises, se calculó con las mismas cargas aplicadas en el anterior análisis.



**Figura 3.8** Tensión de Von Mises en volcamiento

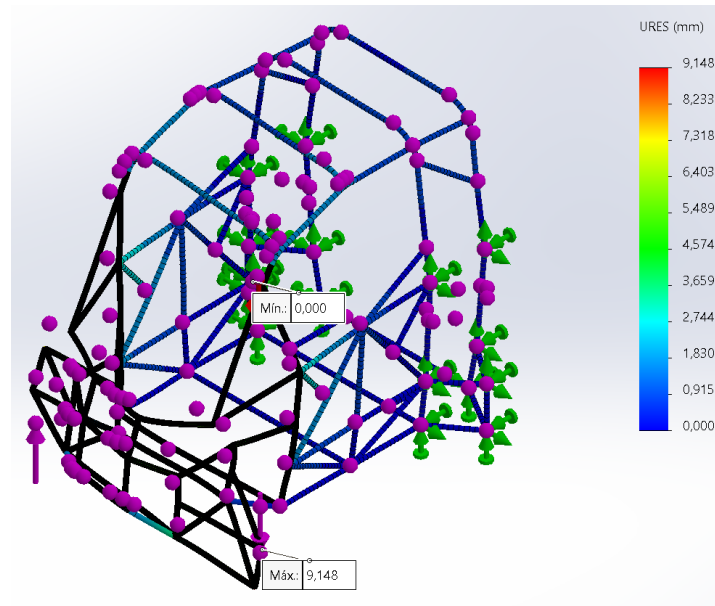
En la Figura 3.8 bajo el mismo estudio se obtiene un valor máximo de 331,127 MPa entre los miembros que intervienen en el volcamiento.

Al ocurrir una colisión, el material seleccionado para los miembros estructurales atraviesa la zona lineal o elástica del diagrama esfuerzo-deformación hacia la zona no lineal o plástica, razón por la cual en los esfuerzos de Von Mises superan el límite de elasticidad del material ASTM A36.

No obstante, el parámetro de diseño de deformación máxima permisible es importante en este estudio, el cual es de 20 mm, al no superar esta deformación máxima permisible con las cargas anteriormente seleccionadas, se puede deducir que se cumplen los parámetros de diseño y de seguridad de la estructura del bastidor.

### 3.1.5. RIGIDEZ TORSIONAL

Se realizaron las simulaciones aplicando las fuerzas calculadas con la ecuación [2.2] en el tren delantero y tren posterior de la estructura del bastidor con una fuerza total de 1 000 [N].



**Figura 3.9** Deformación en rigidez torsional del tren delantero

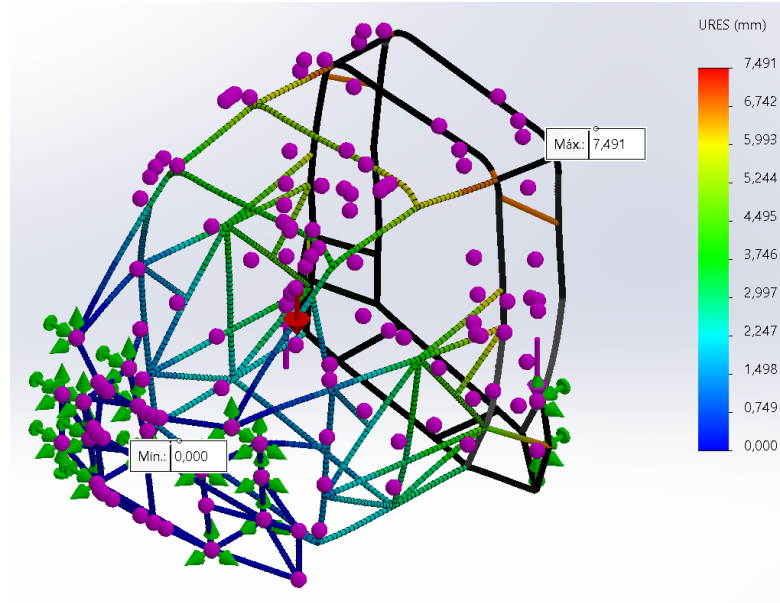
En la Figura 3.9 se obtiene un desplazamiento máximo de 3,938 mm en el tren delantero, valor que sirvió para obtener la rigidez torsional en la parte frontal del vehículo, se aplicó la ecuación [2.4] y se obtuvo la siguiente rigidez:

$$R_T = \frac{F \cdot b}{\tan^{-1}\left(\frac{d}{b}\right)}$$

$$R_T = \frac{2\,359,187 \text{ [N]} \cdot 1,405 \text{ [m]}}{\tan^{-1}\left(\frac{0,00915 \text{ [m]}}{1,405 \text{ [m]}}\right)}$$

$$R_T = 8\,885,305 \left[ \frac{\text{N} \cdot \text{m}}{\text{deg}} \right]$$

Para el caso del tren delantero se obtuvo una rigidez torsional de  $8\,885,305 \left[ \frac{\text{N} \cdot \text{m}}{\text{deg}} \right]$ , para el tren posterior se realizó el mismo estudio.



**Figura 3.10** Deformación en rigidez torsional del tren posterior

En la Figura 3.10 se obtiene un desplazamiento máximo de 4,66 mm en el tren posterior, valor que sirvió para obtener la rigidez torsional en la parte posterior del vehículo, se aplicó la ecuación [2.4] y se obtuvo la siguiente rigidez:

$$R_T = \frac{F \cdot b}{\tan^{-1}\left(\frac{d}{b}\right)}$$

$$R_T = \frac{1\,635,793 \text{ [N]} \cdot 1,495 \text{ [m]}}{\tan^{-1}\left(\frac{0,00749 \text{ [m]}}{1,495 \text{ [m]}}\right)}$$

$$R_T = 8\,518,280 \left[ \frac{\text{N} \cdot \text{m}}{\text{deg}} \right]$$

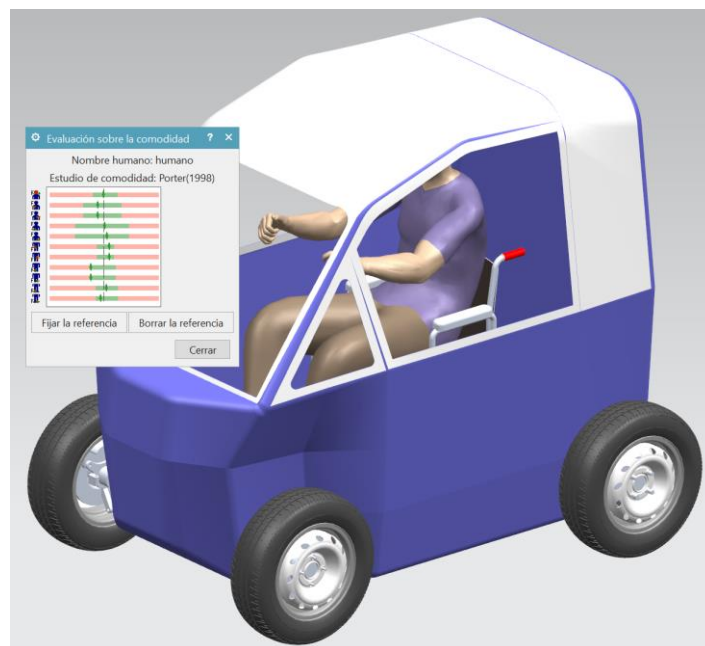
Para el caso del tren posterior se obtuvo una rigidez torsional de  $8\,518,280 \left[ \frac{\text{N} \cdot \text{m}}{\text{deg}} \right]$ .

### 3.2. ERGONOMÍA, CONFORT Y CAMPO DE VISIÓN DEL USUARIO

Para realizar el análisis de ergonomía del usuario y evaluar su confort se recurrió al software Siemens NX 12® con los límites y parámetros del estudio de Porter y configurados en el software (Porter & Gyi, 1998).

Cada apoyo y ángulo de movimiento o descanso se ingresaron en el software para evaluar la fatiga, malas posturas y poder corregir para asegurar un confort al usuario.

Dentro del programa se encuentran diversos parámetros de puntos y ángulos de las diferentes articulaciones y extremidades con un rango aceptable marcado en un área de color verde y una postura no aceptable que indica incomodidad y no confortabilidad al usuario marcado en un área de color rojo.

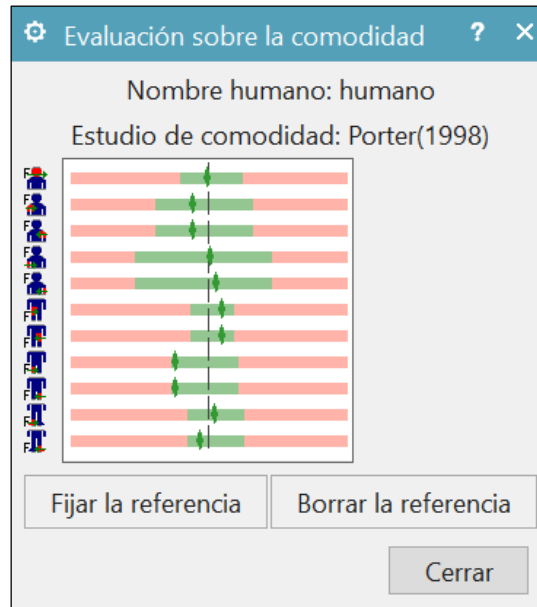


**Figura 3.11** Modelo y parámetros de confort ergonómico

Existen diversos factores de posturas como muestra la Figura 3.11 tales como: posición de la cabeza, postura de los hombros, ángulo de codos y brazos, ángulo de cadera, apertura de piernas, ángulo de rodillas, entre otros.

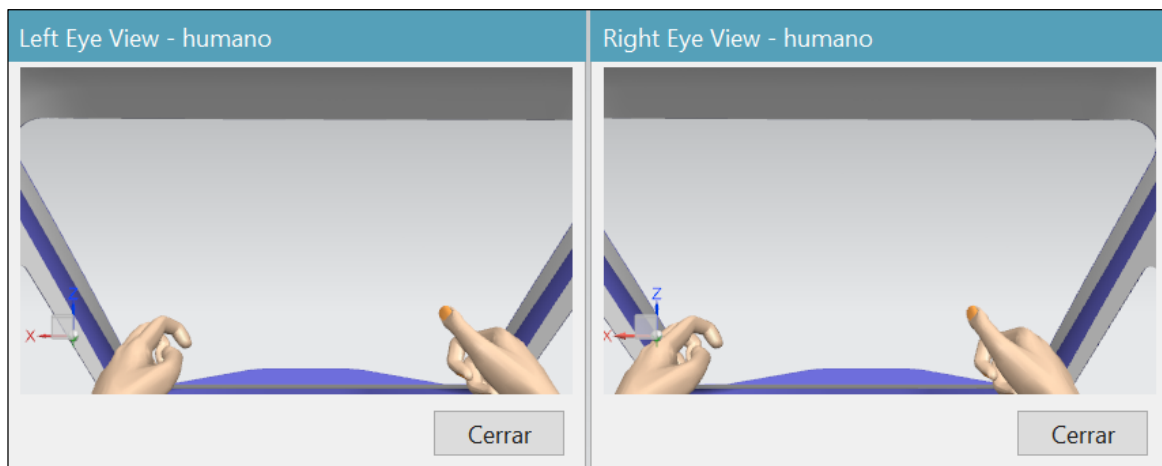
Cada parámetro se evaluó para medir el confort total del usuario y asegurar una buena postura para un adecuado confort ergonómico con base en los límites de la investigación realizada por Porter.

El modelo del humano digital utilizado se basó en el 50 % y 95 % de percentil con la base de datos ANSUR I para personas adultas con paraplejia o usuarias de sillas de ruedas.



**Figura 3.12** Resultados de cada parámetro del análisis ergonómico

Una satisfactoria postura de cada parámetro viene dada dentro de un rango aceptable delimitado en un área de color verde como muestra la Figura 3.12, donde cada parámetro es importante cumplir para asegurar un adecuado confort ergonómico del ocupante evitando así la fatiga por incomodidad y mala postura.

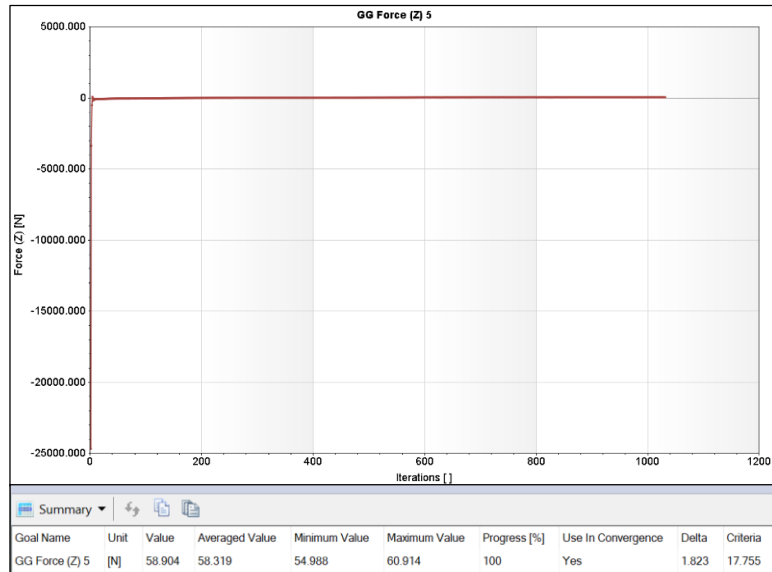


**Figura 3.13** Campo de visión del ojo izquierdo (i) Campo de visión del ojo derecho (d)

Es importante evaluar cómo será el campo de visión del usuario, por ende, se efectuó la simulación de análisis del campo de visión del modelo humano ubicado dentro del chasis como muestra la Figura 3.13 y verificar si este campo es adecuado y no impide la visión los elementos del vehículo.

### 3.3. DIMENSIONAMIENTO DEL TREN DE PROPULSIÓN ELÉCTRICO

Para realizar este proceso se utilizó como base la matematización e integración de la dinámica longitudinal del vehículo (Rosero Jaramillo, 2022), se reemplazó el valor obtenido con el  $C_d$  del chasis, para esto se utilizan los valores obtenidos en la simulación CFD.



**Figura 3.14** Resultados la simulación aerodinámica CFD

Se obtuvo una fuerza de arrastre aerodinámico promedio de 58,319 N según la Figura 3.14 en una simulación de 5 283 446 de celdas totales y 1 031 iteraciones, este resultado se aplicó y se reemplazó en la siguiente ecuación:

$$C_d = \frac{2 \cdot F_{ad}}{A \cdot \rho \cdot v^2}$$

[3.1]

Donde:

$C_d$ = Coeficiente de resistencia aerodinámica [adimensional]

$F_{ad}$ = arrastre aerodinámico [N]

$A$ = área frontal del vehículo [ $m^2$ ]

$\rho$ = densidad del aire [ $kg \cdot m^{-3}$ ]

$v$ = velocidad máxima del vehículo [ $m \cdot s^{-1}$ ]

Se reemplazaron los valores en la ecuación [3.1] y se obtuvo:

$$C_d = \frac{2 \cdot F_{ad}}{A \cdot \rho \cdot v^2}$$

$$C_d = \frac{2 \cdot 58,319 \text{ [N]}}{2,02 \text{ [m}^2\text{]} \cdot 0,9217 \text{ [kg} \cdot \text{m}^{-3}\text{]} \cdot (9,722 \text{ [m} \cdot \text{s}^{-1}\text{)])}^2}$$

$$C_d = 0,663$$

Se obtuvo un coeficiente de resistencia aerodinámica de 0,663, empleando el modelo vehicular *backward facing vehicle* (Rosero Jaramillo, 2022), para una masa total estimada de 450 kg con carga muerta y carga viva, se consiguió una velocidad máxima aproximada de 28 km/h o su equivalente de 7,8 m/s en una pendiente de 0° de inclinación.

La masa es un factor crucial en el diseño de trenes de potencia, razón por la cual, a mayor masa, mayor potencia y torque necesita el vehículo para romper la inercia e impulsar el coche, por este motivo las industrias buscan por medio del estudio de nuevos materiales, mejorar las propiedades mecánicas de diversos materiales y a su vez aligerando la masa, como también mejorar la aerodinámica de los vehículos y disminuir la resistencia de arrastre con respecto al aire.

El vehículo del presente proyecto no sobrepasa el límite máximo de velocidad al cual fue diseñado de 35 km/h o su equivalente de 9,722 m/s cumpliéndose así uno de los parámetros de diseño y seguridad para transitar en zonas urbanas. Asimismo, se seleccionó la deformación máxima de 20 mm como parámetro principal de diseño acorde a normativas de la fórmula SAE, debido a que los miembros estructurales deben cumplir la función de absorber la energía de los impactos, disipar esta energía y evitar que absorba el usuario.

### 3.4. ANÁLISIS DE COSTOS

Se realizó una tabla de costos de manera general como muestra la Tabla 3.1 especificando los materiales y procesos realizados, así como también una idea a breves rasgos de la mano de obra que se utilizó para el desarrollo y construcción del presente prototipo.



**Tabla 3.1** Análisis de costos del vehículo tipo NEV

DESCRIPCIÓN	CANTIDAD	COSTO UNITARIO (USD)	COSTO TOTAL (USD)
Tubo de acero ASTM-A36 1 pulgada x 2 mm	11	\$ 10	\$ 110
Plancha antideslizante de aluminio 4x8x1,5 mm	1	\$ 75,25	\$ 75,25
Juego de amortiguadores delanteros Chevrolet Spark	1	\$ 430	\$ 430
Juego de amortiguadores delanteros Daewoo Matiz	1	\$ 430	\$ 430
Sistema de dirección Chevrolet Spark + volante	1	\$ 225	\$ 225
Aros y neumáticos 175/70 R13	4	\$ 25	\$ 100
Pintor (pintura automotriz)	1	\$ 100	\$ 100
Platinas de acero para soportes	1	\$ 25	\$ 25
Pernos, tuercas y arandelas	50	\$ 0,25	\$ 12,50
Bujes y adaptaciones de aluminio para sujeción de motores eléctricos	2	\$ 60	\$ 120
Soldador (utilizando soldadura MIG)	1	\$ 400	\$ 400
Herrero (doblado, corte y ensamblaje de tubos, corte de platinas, adaptaciones y montaje de sistemas)	2	\$ 350	\$ 700
Kit de conversión de pequeño vehículo eléctrico QS Motor 2 000W 205 45H V3 Brushless BLDC <ul style="list-style-type: none"> <li>• 2 motores 2 000 W 205 45 H V3</li> <li>• 2 controladores Kelly KLS7218S</li> <li>• 1 velocímetro</li> <li>• 1 freno tipo motocicleta</li> <li>• 1 selector de marcha</li> <li>• 1 sistema de freno de disco posterior</li> </ul>	1	\$ 1 200	\$ 1 200
Costo de envío kit de conversión	1	\$ 650	\$ 650
Costo Courier envío a domicilio	1	\$ 400	\$ 450
Cable eléctrico	10 m	\$ 4,25	\$ 42,50
Solenoides (contactores)	1	\$ 24,75	\$ 24,75
Fusible protección	1	\$ 15	\$ 15
Configuración de controladores e instalación	2	\$ 70	\$ 140
Configuración de selector de marcha, velocímetro e instalación	1	\$ 50	\$ 50

Se muestra un costo de \$ 5 330 USD en la construcción del prototipo excluyendo la instalación del paquete de baterías con sus respectivas instalaciones y requerimientos de sujeción y seguridad.

## CAPÍTULO IX

### 4. CONCLUSIONES Y RECOMENDACIONES

#### 4.1. CONCLUSIONES

- Se definieron los parámetros de diseño del bastidor como tener una estructura lo más liviana posible, cumplir las dimensiones según normas de la UE y que su deformación máxima no exceda los 20 mm de desplazamiento bajo las cargas sometidas gracias a la investigación en fuentes confiables de tesis permitiendo generar el diseño conceptual, el análisis del bastidor y previo análisis comparativo los sistemas de dirección, suspensión y frenado más adecuados a implementar.
- Se diseñó el bastidor del vehículo tipo NEV e implementó sus sistemas con el apoyo del software CAD/CAE SolidWorks® concediendo la facilidad de modelado siendo el mismo software quien permitió realizar la simulación aerodinámica CFD del vehículo.
- Mediante el software SolidWorks® se realizó el análisis estático del bastidor identificando zonas vulnerables y rediseñar la estructura para un buen criterio de diseño y seguridad del usuario obteniéndose deformaciones en colisión frontal de 8,189 mm, colisión lateral 13,607 mm, colisión posterior 6,574 mm y volcamiento 15,415 mm sin sobre pasar el límite de deformación máxima, igualmente se obtuvo una rigidez torsional delantera de  $8\,885,305 \left[ \frac{\text{N-m}}{\text{deg}} \right]$ , rigidez torsional posterior de  $8\,518,280 \left[ \frac{\text{N-m}}{\text{deg}} \right]$  y la fuerza de arrastre aerodinámico en la simulación CFD de 58,319 N.
- Se empleó un adecuado análisis ergonómico del ocupante gracias al software Siemens NX 12® con los datos de percentiles configurados en este software del 50 % y 95 % con la base de datos ANSUR I evidenciando una correcta postura del ocupante, además, se integró la dinámica longitudinal del vehículo en MATLAB®/Simulink® obteniendo una velocidad máxima de 28 km/h con la potencia seleccionada de 4 kW entre ambos motores eléctricos usando el modelo *backward facing vehicle*.
- El desarrollo del bastidor se realizó con herramientas adecuadas que aseguren la calidad de construcción con materiales presentes en la industria ecuatoriana como son tubos de acero de perfil redondo ASTM-A36, con soldadura MIG y empleando instrumentos de medición y comprobación como flexómetro, escuadra de precisión y calibrador vernier

o pie de rey cumpliendo así con los diseños CAD y análisis estáticos previamente realizados obteniéndose una estructura apropiada que garantice la seguridad y confiabilidad del coche tipo NEV implementando los sistemas de suspensión, sistema de frenado y sistema de dirección del vehículo Chevrolet Spark con un costo de desarrollo y construcción de \$ 5 250,25 USD siendo mucho menor que otras marcas presentes como el Elbee con un costo aproximado de € 20 000 euros o el Kenguru desde su modelo más básico de \$ 25 000 dólares americanos.

## 4.2. RECOMENDACIONES

- Realizar bosquejos previos basados en investigaciones anteriores o modelos comerciales existentes que faciliten el diseño conceptual del vehículo.
- Emplear softwares CAD/CAE especializados según la aplicación específica del proyecto.
- Efectuar análisis estáticos en conjunto con análisis dinámicos que permitan evaluar con mayor fiabilidad el desempeño de la estructura del coche.
- Crear bases de datos antropomórficos de las personas específicamente de la región donde se realizará el desarrollo del prototipo ajustándose a la realidad del entorno, como también ciclos de manejo propios de la ciudad y el país.
- Diseñar y optimizar los sistemas de dirección, suspensión y frenado de acuerdo con la aplicación y características del presente trabajo de titulación que permita reducir el peso, los costos y reducir las dimensiones del vehículo dotando de esta forma de mejores propiedades al vehículo.
- Como trabajos futuros se recomienda diseñar y adaptar el sistema eléctrico del coche con la instalación del paquete de baterías; diseñar e implementar un sistema de seguridad y sujeción del usuario; implementar un sistema de anclaje entre el vehículo y la silla de ruedas; diseñar y construir una rampa de acceso posterior comandada por control remoto; estudiar y aplicar materiales idóneos que proporcionen resistencia y ligereza para la construcción de la carrocería y mejorando su coeficiente aerodinámico; diseñar y adaptar un diferencial electrónico a las ruedas posteriores; y diseñar y construir un sistema mecánico de velocidades que permita mejorar el rendimiento en torque y velocidad y comparar su impacto entre aumento de masa, desempeño y eficiencia energética.

## BIBLIOGRAFÍA

- [1] Becker, M., & Dedini, F. G. (1999). ERGONOMICS APPLIED TO THE DESIGN OF VEHICLES FOR DISABLED. *15th Brazilian Congress of Mechanical Engineering*.
- [2] Bhise, V. D. (2012). Ergonomics in the automotive design process. En CRC Press (Ed.), *Ergonomics in the Automotive Design Process* (Issue 12). Taylor & Francis Group. <https://doi.org/10.1201/b11237>
- [3] Bonilla, A. (2003). *GUIA TECNOPYME. Fase II. 1-HERRAMIENTAS DE DISEÑO E INGENIERÍA CAPI.INF*.
- [4] BRAND SERVICES. (2020, enero). ¿Por qué el automóvil evoluciona hacia una ergonomía total? *Motorpasion*.
- [5] Capote Luna, V. (2009, noviembre). TIPOS DE UNIONES. *Federación de Enseñanza de CC.OO. de Andalucía*, 1–13.
- [6] Cartagena Conduri, D. P., & Velasco Rivera, A. D. (2016). *Diseño y construcción de un vehículo monoplace de bajo costo para una persona con paraplejia*. UNIVERSIDAD TÉCNICA DEL NORTE.
- [7] Cesvi. (2017, marzo). Conozca los métodos de unión para el ensamble de carrocerías. *Revista Auto Crash*.
- [8] Comisión Europea. (2016). *Vehicle categories | Mercado Interior, Industria, Emprendimiento y Pymes*. [https://ec.europa.eu/growth/sectors/automotive/vehicle-categories\\_es](https://ec.europa.eu/growth/sectors/automotive/vehicle-categories_es)
- [9] Consejo Nacional para la Igualdad de Discapacidades. (2020). *Estadísticas de Discapacidad* —. CONADIS. <https://www.consejodiscapacidades.gob.ec/estadisticas-de-discapacidad/>
- [10] Consejo Nacional para la Igualdad de Discapacidades. (2021). *Estadísticas de Discapacidad*. CONADIS. <https://www.consejodiscapacidades.gob.ec/estadisticas-de-discapacidad/>
- [11] Cortés Peralta, I. M. (2016). *Diseño y construcción del chasis del vehículo baja SAE UNAM 2015* [Universidad Nacional Autónoma de México]. <https://repositorio.unam.mx/contenidos/174501>
- [12] Curisaca Cruz, J. I., & López Zambrano, D. E. (2018). *Diseño y construcción del bastidor y sistemas mecánicos de un vehículo monoplace para la movilidad de*

*personas en silla de ruedas.* ESCUELA SUPERIOR POLITÉCNICA DE CHIMBORAZO.

- [13] Dols Ruiz, J. F. (2004). *La Seguridad Vial y las Personas de Movilidad Reducida.* <https://doi.org/10.13140/RG.2.1.3435.1605>
- [14] Domínguez, E. J. (2011). *Circuitos de fluidos, suspensión y dirección.* Macmillan Iberia. S.A.
- [15] Elsen, R., & Kaliyaperumal, D. (2018, julio 9). Limbs Related Handicap Drivable Non-Commercial Electric Shuttle Vehicle. *SAE Technical Papers.* <https://doi.org/10.4271/2018-28-0055>
- [16] EUR-Lex. (2020). *EUR-Lex - 32013R0168 - ES - EUR-Lex.*
- [17] Ferrer, Á. (2021). *Tipos de Frenos: Disco y tambor, cómo son y cómo funcionan.* Autonocion. <https://www.autonocion.com/frenos-disco-tambor-componentes-tipos-funcionamiento/>
- [18] Gómez Morales, T., Martín Navarro, J., Águeda Casado, E., García Jiménez, J. L., Gracia, J. G., & Martín Díaz, U. (2016). *Elementos estructurales del vehículo* (Paraninfo, Ed.). Paraninfo.
- [19] Gonzalez Cruz, F. C. (2019). Propuesta de vehículo autónomo para discapacitados en la región Piura. En *Universidad de Piura.* Universidad de Piura.
- [20] Gordon, C. C., Churchill, T., Clauser, C. E., Bradtmiller, B., McConville, J. T., Tebbetts, I., & Walker, R. A. (1989). *1988 ANTHROPOMETRIC SURVEY OF U.S. ARMY PERSONNEL: METHODS AND SUMMARY STATISTICS.* [http://mreed.umtri.umich.edu/mreed/downloads/anthro/ansur/Gordon\\_1989.pdf](http://mreed.umtri.umich.edu/mreed/downloads/anthro/ansur/Gordon_1989.pdf)
- [21] Gorgues Zamora, J. (2005). Selección y adaptación de sillas de ruedas convencionales. *Offarm: Farmacia y Sociedad*, 24(8), 148–152.
- [22] Hospital Universitario de Torrevieja. (2018). *USO Y RECOMENDACIONES SOBRE SILLA DE RUEDAS.*
- [23] NORMA TÉCNICA ECUATORIANA NTE INEN 1 323:2009, 1 (2008). <https://www.normalizacion.gob.ec/buzon/normas/1323%20-1.pdf>
- [24] Lukman, G. F., Raju, Md. R. A., Jeong, K.-I., Hieu, P. T., & Ahn, J.-W. (2017). Development of an adapted neighborhood electric vehicle for a paraplegic and elderly person. *2017 IEEE Region 10 Humanitarian Technology Conference 2017 (R10-HTC)*, 642–645. <https://doi.org/10.1109/R10-HTC.2017.8289041>

- [25] MatWeb. (2009). *ASTM A36 Steel, bar*.  
<https://www.matweb.com/search/DataSheet.aspx?MatGUID=d1844977c5c8440cb9a3a967f8909c3a>
- [26] Ministerio de Salud Pública. (2018). *Reglamento para la calificación, recalificación y acreditación de personas con discapacidad o con deficiencia o condición discapacitante*.
- [27] Ministerio de Salud Pública del Ecuador. (2018). Manual de Calificación de la Discapacidad. En *Dirección Nacional de Normatización, Ministerio de Salud Pública* (Dirección).
- [28] Miravete de Marco, A., & Calvo Martín, J. (2012). *Mecánica del automóvil. Actualizada* (E. Reverté, Ed.).
- [29] Montes Ortega, A. (2012). *Verificación de estructuras deformadas (MF0125\_2)* (IC Editorial, Ed.). IC Editorial.
- [30] Moreno Garcés, L. (2017). REGLAMENTO A LA LEY ORGANICA DE DISCAPACIDADES. En *Registro Oficial Suplemento 109 de 27-oct.-2017* (Vol. 109).
- [31] Organización de las Naciones Unidas. (2007). *Convención sobre los Derechos de las Personas con Discapacidad y Protocolo Facultativo*.
- [32] Organización Mundial de la Salud. (2001, septiembre). Clasificación Internacional del Funcionamiento, de la Discapacidad y de la Salud. *OMS*, 55.
- [33] Organización Mundial de la Salud. (2008). *Pautas para el suministro de sillas de ruedas manuales en entornos de menores recursos* (J. Borg & C. Khasnabis, Eds.).
- [34] Organización Mundial de la Salud. (2020). *Discapacidad y salud*. OMS.  
<https://www.who.int/es/news-room/fact-sheets/detail/disability-and-health>
- [35] Pesántez Palomeque, F., & Pachar Jiménez, G. J. (2016). *Diseño del Prototipo de un Vehículo Monoplaza Para Personas con Paraplejía* [Tesis de maestría, UNIVERSIDAD DEL AZUAY]. <http://dspace.uazuay.edu.ec/handle/datos/5713>
- [36] Porter, J. M., & Gyi, D. (1998). *Exploring the optimum posture for driver comfort*.  
<https://doi.org/10.1504/IJVD.1998.062075>
- [37] Poveda Puente, R., Sánchez Lacuesta, J. J., Belda Lois, J. M., Barberà i Guillem, R., Peydro de Moya, F., Soler Gracia, C., Pérez Moreno, A., & Lobato Galindo, M. (2002). *Cómo elegir tu SILLA DE RUEDAS MANUAL Guía fácil*.

- [38] Rosero Jaramillo, F. X. (2022). *Modelación y simulación de un tren motriz para chasis tubular de un vehículo eléctrico monoplaza tipo NEV para personas parapléjicas*. <http://repositorio.utn.edu.ec/handle/123456789/12758>
- [39] Ruiz, J. F. (2014). *Elementos estructurales del vehículo*. Editorial Editex.
- [40] Sánchez Campos, B. (2015). *Rediseño de las zonas de acceso de un autobús interurbano para mejorar su accesibilidad y facilitar la conducción*. Universitat Jaume I.
- [41] Senplades. (2017). *Plan Nacional de Desarrollo 2017-2021-Toda una Vida*.
- [42] Tapia Yáñez, L. G. (2019). *Dirección Nacional de Discapacidades*. Ministerio de Salud Pública. <https://www.salud.gob.ec/direccion-nacional-de-discapacidades/>
- [43] UNIVERSIDAD TÉCNICA DEL NORTE. (2017). *Plan de Investigación*. UTN. [https://www.utn.edu.ec/fica/carreras/automotriz/?page\\_id=1064](https://www.utn.edu.ec/fica/carreras/automotriz/?page_id=1064)
- [44] Verswyvel, S. (2009). *MANUAL Una Ciudad para Todos*.

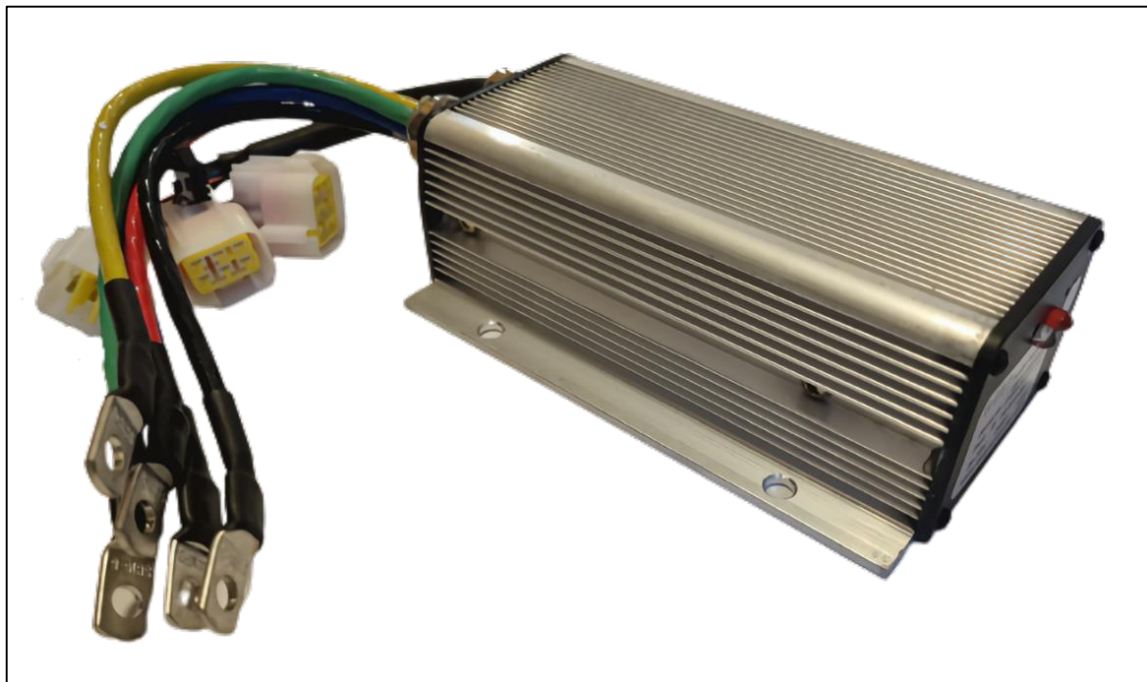
## ANEXOS

### ANEXO I Elementos del kit de conversión del pequeño vehículo eléctrico

**Figura I.1** Motor QSMOTOR 2000W 205 45H V3



**Figura I.2** Controlador Kelly KLS7218S





**Figura I.3** Velocímetro



**Figura I.4** Freno de mano de coche eléctrico tipo motocicleta



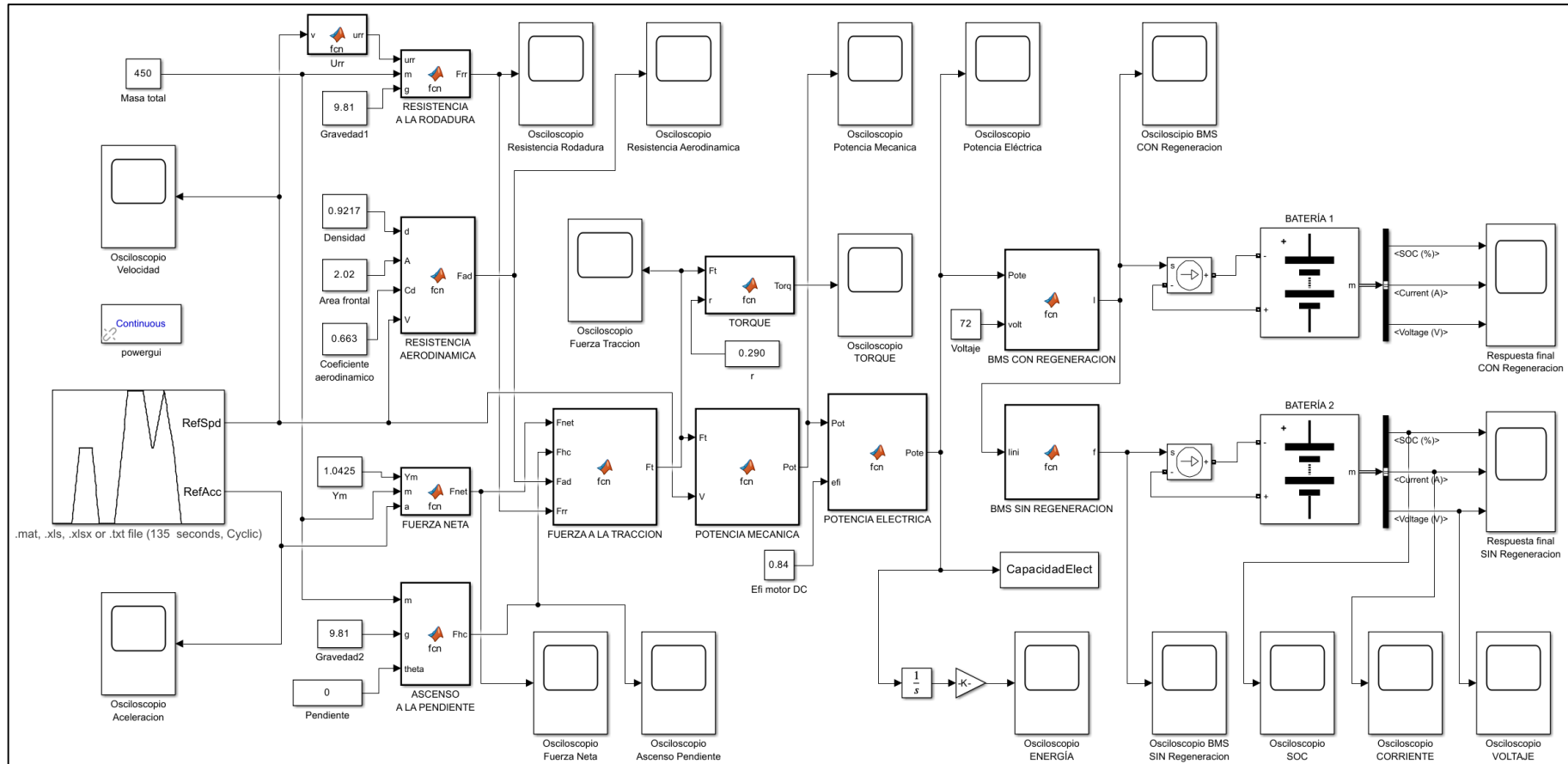
**Figura I.5** Selector de marcha



**Figura I.6** Sistema de dos unidades de freno de disco posterior



ANEXO II Modelamiento del tren motriz eléctrico en MATLAB®/Simulink®



**ANEXO III** Planos del chasis y construcción del bastidor

1

2

3

4

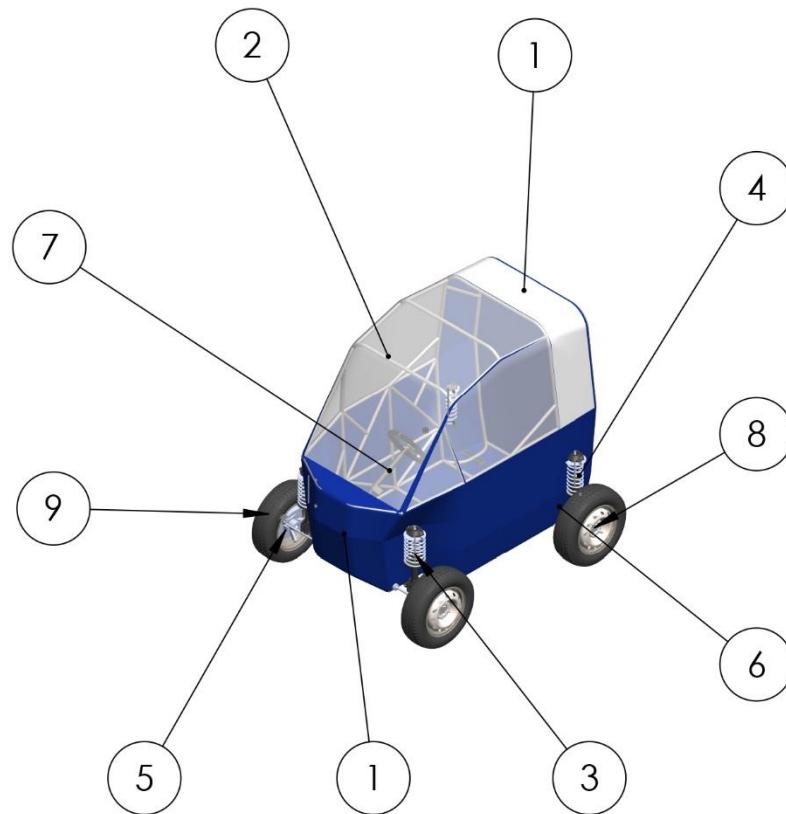
A

B

C

D

E



9	NEUMÁTICOS Y AROS	4
8	MOTOR ELÉCTRICO QSMOTOR 2000 W 205 45H V3	2
7	SISTEMA DE DIRECCIÓN CHEVROLET SPARK	1
6	SISTEMA DE FRENOS DE DISCO EV QS MOTOR	2
5	SISTEMA DE FRENOS DE DISCO CHEVROLET SPARK	2
4	SISTEMA DE SUSPENSIÓN POSTERIOR DAEWOO MATIZ	2
3	SISTEMA DE SUSPENSIÓN DELANTERO CHEVROLET SPARK	2
2	BASTIDOR	1
1	CARROCERÍA	1
N.º DE ELEMENTO	DENOMINACIÓN	CANTIDAD

Tolerancias  
0,05

Peso  
190 kg

Materiales:

	Fecha:	Nombre:
Dib.	11/03/23	Rosero Francisco
Rev.	13/03/23	Rosero Francisco
Apro.	13/03/23	MSc. Arroyo Edwin

Denominación:

Escala:

**PLANO DE CONJUNTO**

**1:50**

Firma:



Número:

**Lámina N° 01**



Edición	Modificación	Fecha	Nombre

**VEHÍCULO ELÉCTRICO NEV**

1

2

3

4

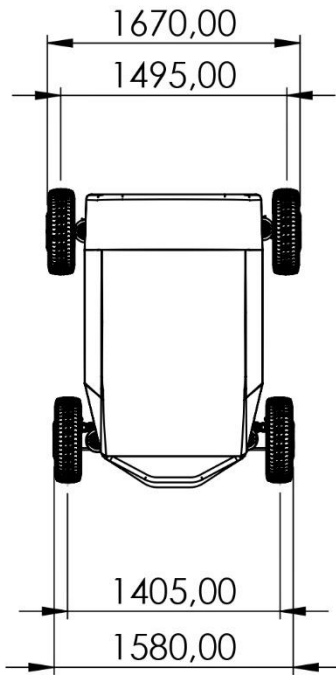
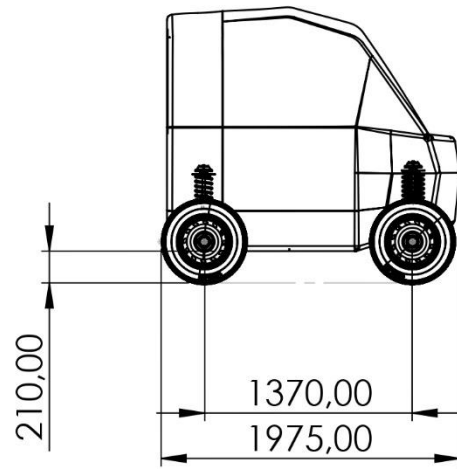
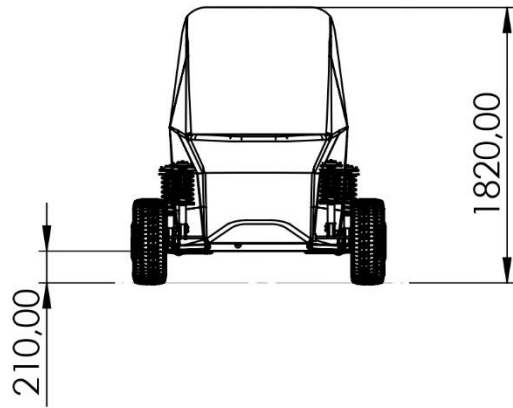
A

B

C

D

E



				Tolerancias 0,05	Peso 190 kg	Materiales:		
						Denominación:	Escala:	
				Dib.	11/03/23	Rosero Francisco	PLANO DEL CHASIS  1:50	
				Rev.	13/03/23	Rosero Francisco		
				Apro.	13/03/23	MSc. Arroyo Edwin		
				Firma:			Número:	
Edi- ción	Modifi- cación	Fecha	Nombre				Lámina N° 02	
							VEHÍCULO ELÉCTRICO NEV	

TODOS LOS REDONDEOS  
R = 150 mm

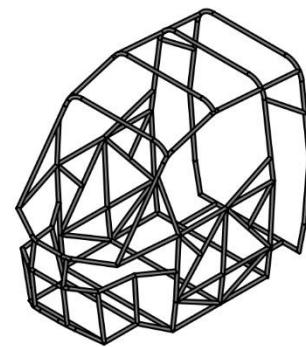
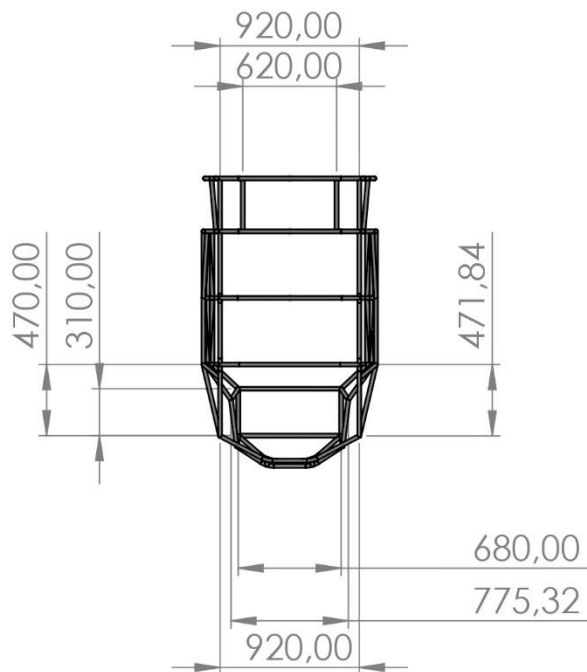
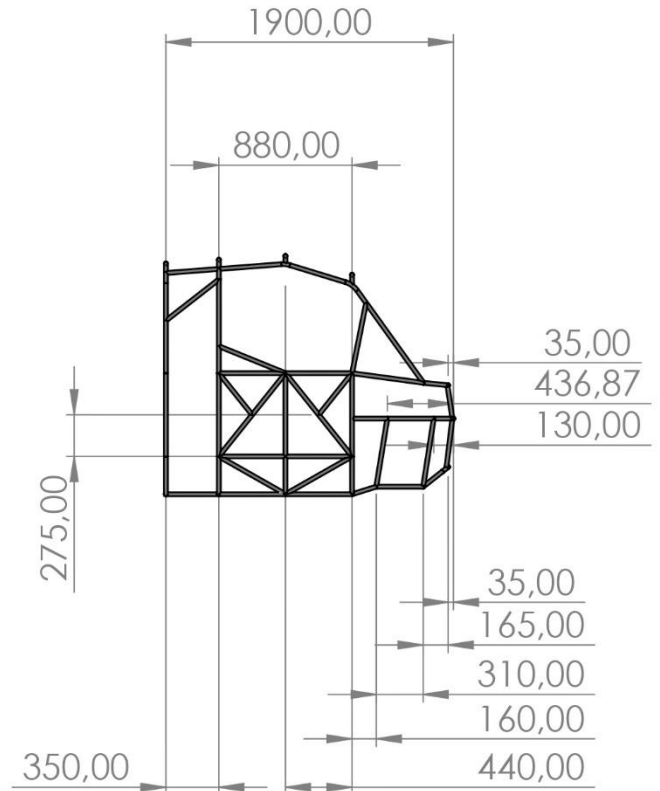
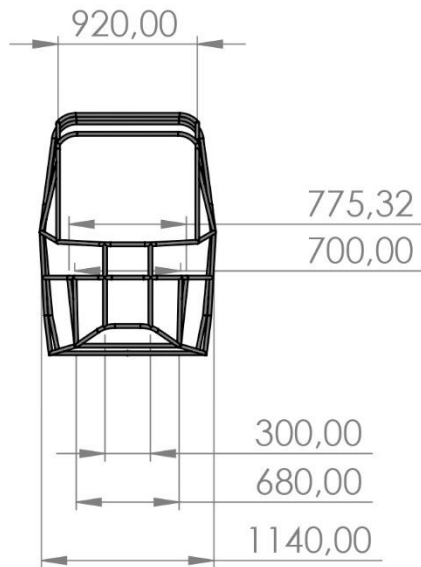
A

B

C

D

E



Tolerancias  
0,05

Peso  
54,678 kg

Materiales:  
Acero ASTM A36

	Fecha:	Nombre:
Dib.	11/03/23	Rosero Francisco
Rev.	13/03/23	Rosero Francisco
Apro.	13/03/23	MSc. Arroyo Edwin

Firma:



Denominación:

PLANO DEL BASTIDOR

Escala:

1:50

Número:

Lámina N° 03

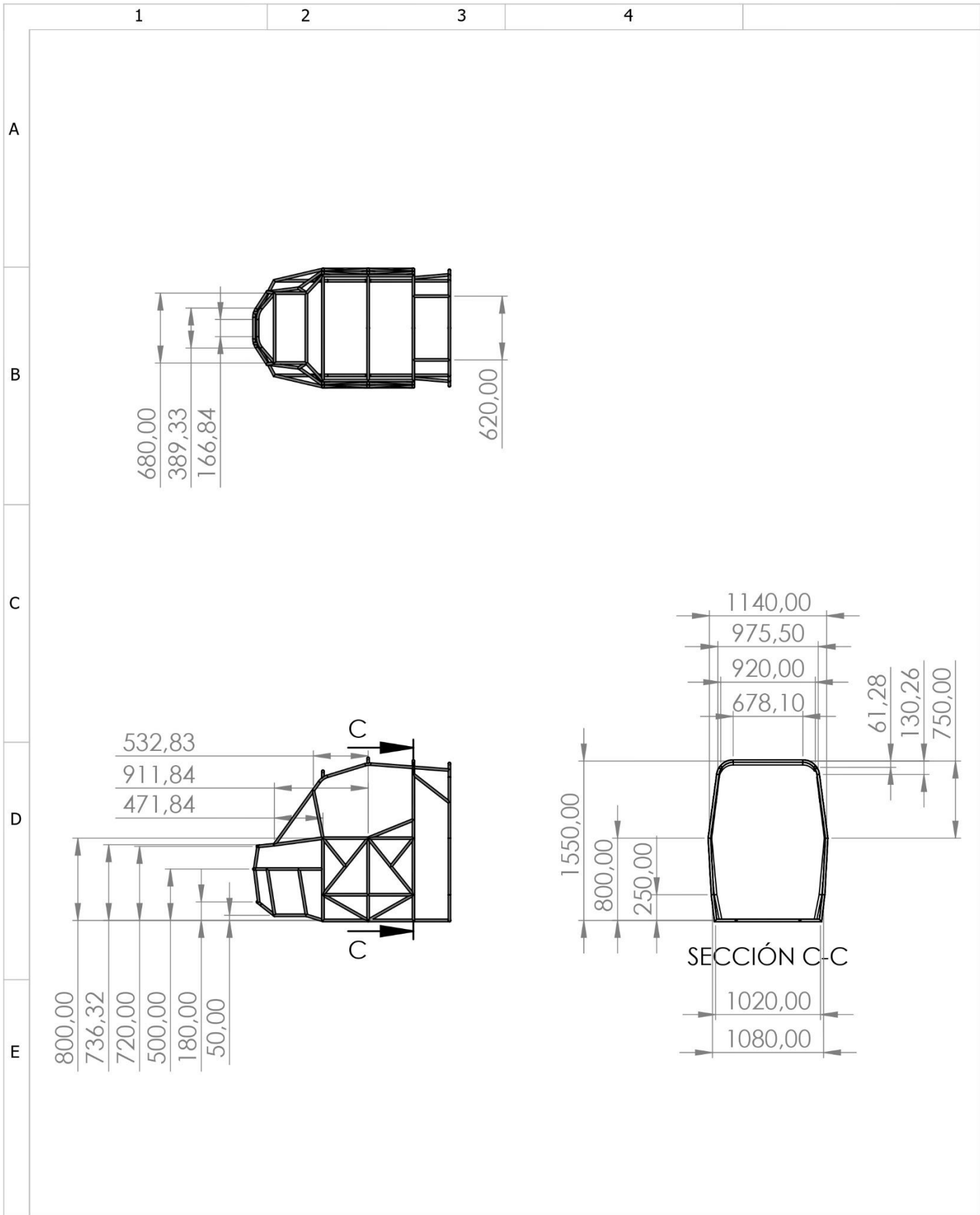


Edición	Modificación	Fecha	Nombre

VEHÍCULO ELÉCTRICO NEV







				Tolerancias 0,05	Peso 54,678 kg	Materiales: Acero ASTM A36	
						Denominación:	Escala:
				Dib.	Fecha: 11/03/23	Nombre: Rosero Francisco	<b>PLANO DEL BASTIDOR</b>  <b>1:50</b>
				Rev.	13/03/23	Rosero Francisco	
				Apro.	13/03/23	MSc. Arroyo Edwin	
				Firma:			Número:
Edición	Modificación	Fecha	Nombre				<b>Lámina N° 05</b>
					<b>VEHÍCULO ELÉCTRICO NEV</b>		

1

2

3

4

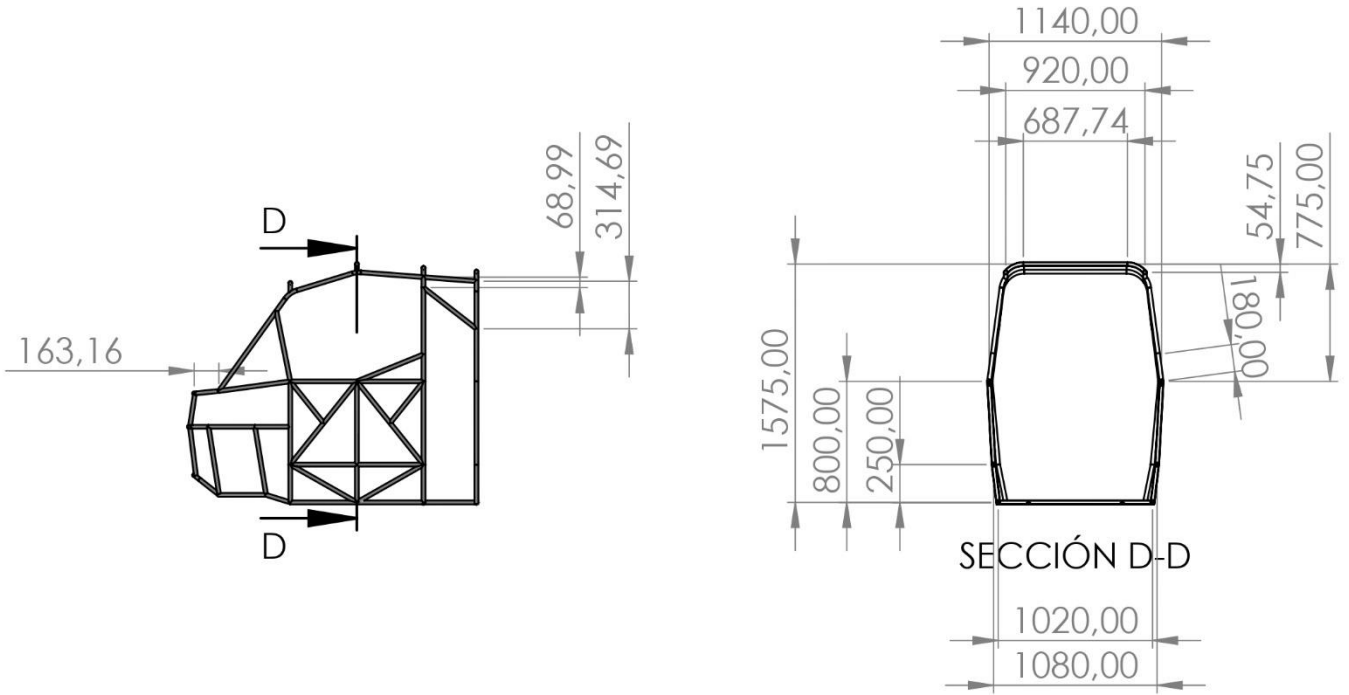
A

B

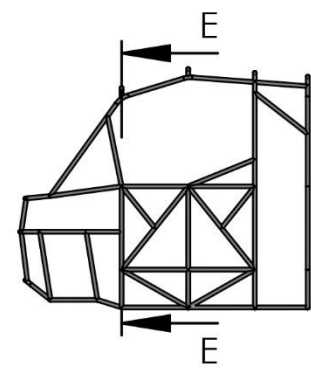
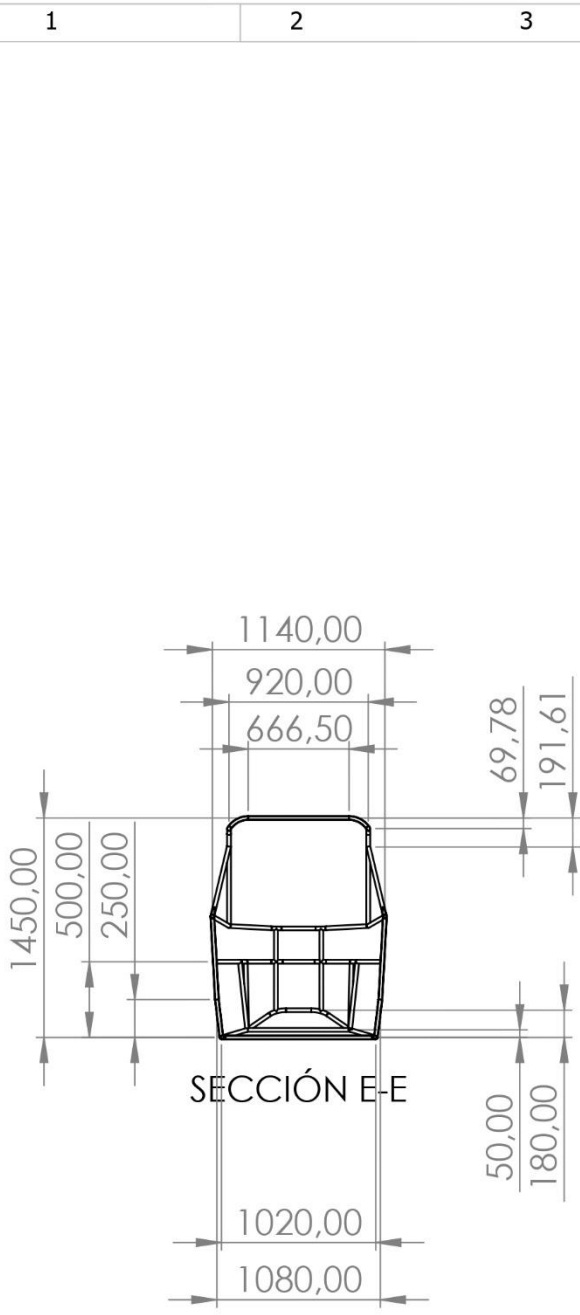
C

D

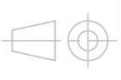
E



				Tolerancias 0,05	Peso 54,678 kg	Materiales: Acero ASTM A36	
						Denominación:	Escala:
				Dib.	Fecha: 11/03/23	Nombre: Rosero Francisco	PLANO DEL BASTIDOR  1:50
				Rev.	13/03/23	Rosero Francisco	
				Apro.	13/03/23	MSc. Arroyo Edwin	
				Firma:			Número:
Edi- ción	Modifi- cación	Fecha	Nombre				Lámina N° 06
					VEHÍCULO ELÉCTRICO NEV		



				Tolerancias 0,05	Peso 54,678 kg	Materiales: Acero ASTM A36	
						Denominación:	Escala:
				Dib.	11/03/23	Rosero Francisco	PLANO DEL BASTIDOR  1:50
				Rev.	13/03/23	Rosero Francisco	
				Apro.	13/03/23	MSc. Arroyo Edwin	
				Firma:			Número:
							Lámina N° 07
Edi- ción	Modifi- cación	Fecha	Nombre				VEHÍCULO ELÉCTRICO NEV



**ANEXO IV** Proceso de construcción e implementación**Figura IV.1** Suelda MIG marca BP de 270 amperios**Figura IV.2** Doblado de tubos

**Figura IV.3** Implementación de suspensión delantera



**Figura IV.4** Fabricación de bujes de aluminio y adaptación de los motores eléctricos a la suspensión posterior



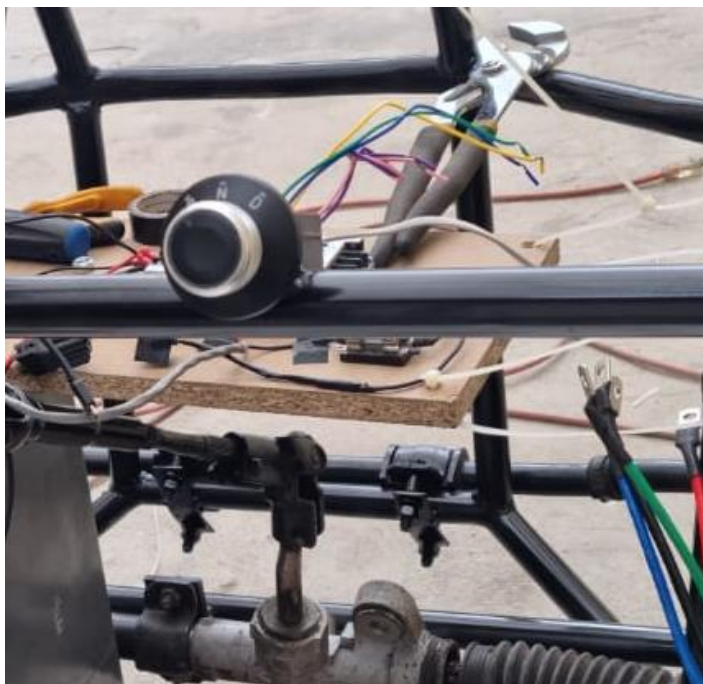
**Figura IV.5** Comprobación de mediciones



**Figura IV.6** Conexión y configuración de los controladores



**Figura IV.7** Cableado y configuración del selector de marcha



**Figura IV.8** Cableado eléctrico y ubicación de la batería de tracción



**ANEXO V** Video de pruebas de funcionamiento

[PRUEBA DE FUNCIONAMIENTO VEHÍCULO NEV.mp4](#)

## ANEXO VI Especificaciones técnicas del vehículo

CARACTERÍSTICA	DETALLE
<b>DIMENSIONES</b>	
Ancho de vía frontal	1405 mm
Ancho de vía posterior	1495 mm
Distancia entre ejes	1370 mm
Despeje al suelo	210 mm
Largo x ancho x altura	1975 mm x 1670 mm x 1820 mm
Masa sin baterías	190 kg
Masa en orden de marcha	225 kg
Peso máximo (MMA)	450 kg
Número de puertas	1
Número de plazas	1
<b>CHASIS</b>	
Tipo	Tubular
Suspensión	McPherson
Frenos	Discos
Dirección	Cremallera
Neumáticos	175/70 R13
<b>MOTOR</b>	
Tipo de motor	Eléctrico, <i>in wheel</i> (x2)
Potencia	2000 W c/u (x2), 4000 W combinado
Torque máximo	168 N-m c/u (x2), 336 N-m combinado
Relación peso/potencia	9,412 kg/W
<b>TRANSMISIÓN</b>	
Tipo	s/n
Tracción	Posterior
Velocidades	s/n
<b>PRESTACIONES/CONSUMO</b>	
Velocidad máxima	35 km/h
Autonomía (ciclo JP 10 MODE a max. 35 km/h)	40 km sin freno regenerativo
Batería de tracción	1,3 kW-h (no incluida)