

UNIVERSIDAD TÉCNICA DEL NORTE



FACULTAD DE INGENIERÍA EN CIENCIAS APLICADAS

ESCUELA DE INGENIERÍA EN MECATRÓNICA

**TRABAJO DE GRADO PREVIO A LA OBTENCIÓN DEL TÍTULO DE
INGENIERO EN MECATRÓNICA**

TEMA:

**MÁQUINA PARA EXTRACCIÓN DE SUERO Y PRE PRENSADO DE CUAJADA
EN LA ELABORACIÓN DE QUESOS.**

AUTOR: Andrés Arcenio Chaglla Rivera

DIRECTOR: Ing. Víctor Alfonso Erazo Arteaga Msc.

ASESOR: Ing. Fernando Renato Ramírez Paredes Phd.

Ibarra – Ecuador

2023



UNIVERSIDAD TÉCNICA DEL NORTE

BIBLIOTECA UNIVERSITARIA

AUTORIZACIÓN DE USO Y PUBLICACIÓN A FAVOR DE LA UNIVERSIDAD TÉCNICA DEL NORTE

1. IDENTIFICACIÓN DE LA OBRA

En cumplimiento del Art. 144 de la Ley de Educación Superior, hago la entrega del presente trabajo a la Universidad Técnica del Norte para que sea publicado en el Repositorio Digital Institucional, para lo cual pongo a disposición la siguiente información:

| DATOS DE CONTACTO | | | |
|----------------------|--|-----------------|------------|
| CÉDULA DE IDENTIDAD: | 1003333497 | | |
| APELLIDOS Y NOMBRES: | Chaglla Rivera Andrés Arcenio | | |
| DIRECCIÓN: | Av El Retorno y Los Quijos | | |
| EMAIL: | aachaglla@utn.edu.ec | | |
| TELÉFONO FIJO: | | TELÉFONO MÓVIL: | 0997264787 |

| DATOS DE LA OBRA | |
|-----------------------------|---|
| TÍTULO: | "MÁQUINA PARA EXTRACCIÓN DE SUERO Y PRE PENSADO DE CUAJADA EN LA ELABORACIÓN DE QUESOS" |
| AUTOR (ES): | Chaglla Rivera Andrés Arcenio |
| FECHA: DD/MM/AAAA | 26/07/2023 |
| SOLO PARA TRABAJOS DE GRADO | |
| PROGRAMA: | <input checked="" type="checkbox"/> PREGRADO <input type="checkbox"/> POSGRADO |
| TITULO POR EL QUE OPTA: | Ingeniero en Mecatrónica |
| ASESOR /DIRECTOR: | Ing. Victor Alfonso Erazo Arteaga, MSc. |

2. CONSTANCIAS

El autor (es) manifiesta (n) que la obra objeto de la presente autorización es original y se la desarrolló, sin violar derechos de autor de terceros, por lo tanto la obra es original y que es (son) el (los) titular (es) de los derechos patrimoniales, por lo que asume (n) la responsabilidad sobre el contenido de la misma y saldrá (n) en defensa de la Universidad en caso de reclamación por parte de terceros.

Ibarra, a los 26 días del mes de julio de 2023

EL AUTOR:

Chaglla Rivera Andrés Arcenio



Universidad Técnica del Norte
Facultad de Ingeniería en Ciencias Aplicadas
Certificación

En calidad de director del trabajo de grado “MÁQUINA PARA EXTRACCIÓN DE SUERO Y PRE Prensado de CUAJADA EN LA ELABORACIÓN DE QUESOS”, presentado por el egresado Chaglla Rivera Andrés Arcenio, para optar por el título de Ingeniero en Mecatrónica, certifico que el mencionado proyecto fue realizado bajo mi dirección.

Ibarra, a los 26 días de julio de 2023.

Ing. Victor Alfonso Erazo Arteaga, MSc.
DIRECTOR DE TESIS

DEDICATORIA:

Este proyecto está dedicado a mis padres Ernesto Chaglla Sánchez y Fanny Rivera Yépez, que me enseñaron a trabajar, estudiar; me forjaron como una persona fuerte con sus consejos y lo más importante con su ejemplo de firmeza y superación.

Gracias papas

AGRADECIMIENTO:

- Agradezco a Dios por darme la vida y tener buenas experiencias dentro de la Universidad, además de conocer a buenos profesores a lo largo de mi carrera.
- Al Ing. Víctor Erazo Msc. mi director de tesis que ha tenido gran apertura brindandome sus conocimientos y su tiempo.
- Agradesco a mis amigos en especial al Ing. Luis Alvarez Msc. por insentivarme en la continuación de mis estudios.
- A mi Facultad de Ingeniería en Ciencias Aplicadas
- Agradesco eternamente a mis padres, mi esposa, mi hijo y mis hermanos por todo su apoyo.

RESUMEN

En la Zona 1 del Ecuador, los microempresarios artesanales que se dedican a la elaboración de queso enfrentan desafíos en el proceso de prensado debido al uso de métodos tradicionales que conllevan riesgos de contaminación y prensado inadecuado. Para abordar esta problemática, se ha desarrollado un diseño innovador de una máquina que utiliza un sistema de vibración mecánica para separar cuajada y suero, incorporando una placa metálica como colador para evitar desperdicios de cuajada. Además, cuenta con un sistema de compactación neumática que acelera la extracción del suero, generando un queso pre prensado uniforme con niveles de suero consistentes, mejorando así la calidad del queso procesado. El diseño se ha respaldado con herramientas computacionales y simulaciones de esfuerzos mecánicos, garantizando la eficiencia y funcionalidad del equipo, incluyendo elementos como cilindros neumáticos, potencia del motor y estructura. Este enfoque tecnológico busca satisfacer las necesidades específicas de los productores artesanales y elevar los estándares de calidad en la industria quesera local.

ABSTRACT

In the Zone 1 of Ecuador, artisanal micro-entrepreneurs engaged in cheese-making face challenges in the pressing process due to the use of traditional methods that pose contamination risks and result in inadequate pressing. To address this problem, an innovative machine design has been developed, utilizing a mechanical vibration system to separate curd and whey, incorporating a metal plate as a strainer to prevent curd wastage. Additionally, it features a pneumatic compacting system that accelerates whey extraction, resulting in uniformly pre-pressed cheese with consistent whey levels, thereby improving the quality of processed cheese. The design is supported by computational tools and simulations of mechanical stresses, ensuring the efficiency and functionality of the equipment, including elements such as pneumatic cylinders, motor power, and structure. This technological approach aims to meet the specific needs of artisanal producers and elevate quality standards in the local cheese industry

Índice General

| | |
|---|----|
| Introducción | 13 |
| Planteamiento del Problema..... | 14 |
| Objetivos del proyecto..... | 15 |
| Objetivo General..... | 15 |
| Objetivos Específicos..... | 15 |
| Justificación..... | 15 |
| Alcance | 16 |
| Estado del Arte..... | 16 |
| CAPÍTULO I..... | 17 |
| Marco Teórico | 17 |
| 1.1 Definición de leche | 17 |
| 1.2 Derivados de la leche..... | 17 |
| 1.3 Industria láctea en Ecuador | 18 |
| 1.3.1 Producción lechera en Ecuador..... | 18 |
| 1.3.2 Producción lechera en la Zona 1 del Ecuador | 18 |
| 1.4 Inequidad en la producción láctea..... | 19 |
| 1.5 Procesos de elaboración de quesos artesanales en el norte de Ecuador..... | 20 |
| 1.6 Fuerzas de compactación de la cuajada | 20 |
| 1.7 Métodos para el prensado de queso | 21 |
| 1.7.1 Prensado manual..... | 21 |
| 1.7.2 Prensa de torniquete..... | 21 |
| 1.7.3 Prensa neumática vertical | 22 |
| 1.7.4 Cama hidráulica de prensado vertical | 23 |
| 1.7.5 Prensa horizontal hidráulica..... | 24 |
| 1.8 Materiales para maquinaria alimenticia | 26 |
| 1.8.1 Acero inoxidable AISI 304 para alimentos | 26 |
| 1.9 Mecanismos para sistemas de vibración | 27 |
| 1.9.1 Mecanismo manivela balancín..... | 27 |
| 1.10 Principios para el Diseño para Fabricación y Montaje (DFMA) | 27 |
| 1.11 Método de simulación | 28 |
| 1.11.1 Análisis de elementos finitos | 28 |

| | |
|---|----|
| 1.11.2 Condiciones de frontera..... | 28 |
| 1.11.3 Tipos de mallado | 29 |
| 1.11.4 Parámetros de mallado | 29 |
| 1.11.5 Factores de seguridad..... | 29 |
| CAPITULO II..... | 31 |
| Marco Metodológico..... | 31 |
| 2.2 Análisis QFD | 32 |
| 2.3 Selección del Alternativas | 32 |
| 2.4 Aplicación del DFMA..... | 32 |
| CAPÍTULO III | 33 |
| Resultados y Análisis | 33 |
| 3.1 Análisis QFD | 33 |
| 3.1.1 Requerimientos del cliente. | 33 |
| 3.1.2 Requerimientos del Ingeniero | 33 |
| 3.2 Selección de alternativas | 34 |
| 3.2.1 Análisis modular | 35 |
| 3.2.1.1 Análisis módulo 1 | 35 |
| 3.2.1.2 Análisis módulo 2 | 43 |
| 3.2.1.3 Análisis módulo 3 | 48 |
| 3.2.1.4 Análisis módulo 4 | 51 |
| 3.2.1.5. Análisis módulo 5 | 55 |
| 3.3 Caracterización de la cuajada en la elaboración de quesos | 59 |
| 3.3.1 PH de la cuajada | 59 |
| 3.3.2 Tamaño del grano de la cuajada..... | 59 |
| 3.3.3 Factores de conversión de la leche a cuajada..... | 59 |
| 3.4 Diseño para la fabricación y ensamble | 60 |
| 3.4.1 Requerimientos de Diseño del cliente..... | 60 |
| 3.4.2 Diseño de la tolva..... | 60 |
| 3.4.3 Diseño del sistema de acomodado..... | 61 |
| 3.4.4 Diseño del Sistema de prensado | 62 |
| 3.4.5 Diseño de la estructura | 64 |
| 3.4.6.1 Selección del motor..... | 65 |

| | |
|--|----|
| 3.5 Selección de materiales..... | 65 |
| 3.6 Diseño de la máquina propuesta..... | 65 |
| 3.6 Simulación del sistema electroneumático..... | 75 |
| 3.6 Análisis de costos | 76 |
| 3.6.1 Comparación de la alternativa con modelos comerciales en Ecuador | 77 |
| CAPITULO V | 79 |
| Conclusiones y Recomendaciones..... | 79 |
| 5.1 Conclusiones | 79 |
| 5.2 Recomendaciones | 79 |
| Referencias..... | 80 |
| Anexos..... | 84 |

Índice de figuras

| | |
|---|----|
| <i>Figura 1.</i> Proceso para la elaboración de queso..... | 20 |
| <i>Figura 2.</i> Prensado manual de quesos..... | 21 |
| <i>Figura 3.</i> Prensa de cuajada con tornillo sinfín..... | 22 |
| <i>Figura 4.</i> Prensa de queso vertical. | 23 |
| <i>Figura 5.</i> Cama hidráulica de prensado, para queso. | 24 |
| <i>Figura 6.</i> Prensa de queso horizontal. | 24 |
| <i>Figura 7.</i> Patente de máquina de prensado horizontal de cuajada. | 25 |
| <i>Figura 8.</i> Mecanismo de 4 barras, manivela balancín..... | 27 |
| <i>Figura 9.</i> Metodología de trabajo empleada. | 31 |
| <i>Figura 10.</i> Diagrama de funciones nivel 0..... | 34 |
| <i>Figura 11.</i> Diagrama de funciones nivel 1..... | 34 |
| <i>Figura 12.</i> Diagrama de funciones nivel 2..... | 35 |
| <i>Figura 13.</i> Caja de arranque directo..... | 36 |
| <i>Figura 14.</i> Sistema de control LOGO..... | 37 |
| <i>Figura 15.</i> Motor eléctrico..... | 37 |
| <i>Figura 16.</i> Motorreductor eléctrico..... | 38 |
| <i>Figura 17.</i> Electroválvula neumática [45]..... | 39 |

| | |
|---|----|
| Figura 18. Válvula de accionamiento manual [45]..... | 39 |
| Figura 19. Actuador neumático..... | 40 |
| Figura 20. Actuador hidráulico. | 40 |
| Figura 21. Proceso de colocación manual..... | 43 |
| Figura 22. Sistema de colocación y alimentación automática. | 44 |
| Figura 23. Tolva cónica. | 45 |
| Figura 24. Tolva rectangular, para cuajada..... | 45 |
| Figura 25. Moto vibrador..... | 48 |
| Figura 26. Esquema del mecanismo manivela oscilante. | 49 |
| Figura 27. Prensado manual de la cuajada..... | 52 |
| Figura 28. Prensado automático mediante actuadores lineales..... | 53 |
| Figura 29. Sistema de volteo aplicado a una marmita de leche. | 55 |
| Figura 30. Retiro manual de la cuajada [51]..... | 56 |
| Figura 31. Tolva rectangular para colocación de la cuajada..... | 60 |
| Figura 32. Mecanismo manivela oscilante para el sistema de acomodado..... | 61 |
| Figura 33. Mecanismo de acomodado propuesto. | 62 |
| Figura 34. Sistema de prensado para cuajada. | 62 |
| Figura 35. Estructura de la máquina prensadora de cuajada..... | 64 |
| Figura 36. Máquina prensadora de cuajada. | 66 |
| Figura 37. Mallado y restricciones en la estructura. | 67 |
| Figura 38. Análisis estático de la estructura de 2 pulgadas. | 67 |
| Figura 39. Diagrama de cuerpo libre de la viga de la estructura. | 67 |
| Figura 40. Diagrama de esfuerzo cortante. | 68 |
| Figura 41. Diagrama de momento flector..... | 68 |
| Figura 42. Columna empotrada libre. | 69 |
| Figura 43. Simulación mediante herramientas computacionales..... | 71 |
| Figura 44. Mallado en sistema de prensado de cuajada..... | 72 |
| Figura 45. Análisis estático del sistema de prensado..... | 72 |
| Figura 46. Eje guía del sistema de prensado..... | 73 |
| Figura 47. Diagrama de cuerpo libre del eje guía..... | 74 |
| Figura 48. Diagrama de esfuerzo cortante del eje guía..... | 74 |

| | |
|---|----|
| <i>Figura 49.</i> Momento flector del eje guía..... | 75 |
| <i>Figura 50.</i> Circuito de control del sistema de desplazamiento, actuadores desplazamiento positivo. | 76 |
| <i>Figura 51.</i> Actuadores con desplazamiento negativo. | 76 |

Índice de tablas

| | |
|---|----|
| Tabla 1. <i>Propiedades físicas de la leche</i> [17]. | 17 |
| Tabla 2. <i>Producción ganadera y lechera en las regiones de Ecuador</i> [3]. | 18 |
| Tabla 3. <i>Producción lechera de la zona 1 del Ecuador</i> [3]. | 19 |
| Tabla 4. <i>Empresas de producción de quesos en Riobamba</i> [1]. | 20 |
| Tabla 5. <i>Características de materiales para manipulación de alimentos.</i> | 26 |
| Tabla 6. <i>Características de acero AISI 304 para alimentos</i> [34]. | 27 |
| Tabla 7. <i>Tipos de mallado, para simulación.</i> | 29 |
| Tabla 8. <i>Parámetros de mallado.</i> | 29 |
| Tabla 9. <i>Factores de seguridad con elementos de control y calidad.</i> | 30 |
| Tabla 10. <i>Orden de prioridad de los requerimientos del ingeniero.</i> | 34 |
| Tabla 11. <i>Ventajas y desventajas del sistema de arranque directo.</i> | 36 |
| Tabla 12. <i>Ventajas y desventajas de un sistema LOGO.</i> | 37 |
| Tabla 13. <i>Ventajas y desventajas de un motor eléctrico.</i> | 38 |
| Tabla 14. <i>Ventajas y desventajas de utilizar un motorreductor.</i> | 38 |
| Tabla 15. <i>Ventajas y desventajas de un actuador neumático.</i> | 40 |
| Tabla 16. <i>Ventajas y desventajas de un actuador hidráulico.</i> | 40 |
| Tabla 17. <i>Alternativas para el módulo 1.</i> | 41 |
| Tabla 18. <i>Evaluación de importancia de los criterios para el módulo 1.</i> | 42 |
| Tabla 19. <i>Evaluación de alternativas respecto al bajo costo.</i> | 42 |
| Tabla 20. <i>Evaluación de alternativas respecto a la facilidad de mantenimiento.</i> | 42 |
| Tabla 21. <i>Evaluación de alternativas respecto a la capacidad.</i> | 42 |
| Tabla 22. <i>Evaluación de alternativas respecto a la contaminación del producto.</i> | 43 |
| Tabla 23. <i>Selección de la alternativa para el módulo 1.</i> | 43 |
| Tabla 24. <i>Ventajas y desventajas de la colocación manual.</i> | 44 |
| Tabla 25. <i>Ventajas y desventajas de un sistema automático de colocación.</i> | 44 |
| Tabla 26. <i>Ventajas y desventajas de una tolva cónica.</i> | 45 |
| Tabla 27. <i>Ventajas y desventajas de una tolva rectangular para cuajada.</i> | 46 |
| Tabla 28. <i>Alternativas de solución para el módulo 2.</i> | 46 |
| Tabla 29. <i>Evaluación de criterios para el módulo 2.</i> | 47 |
| Tabla 30. <i>Evaluación de alternativas respecto al área de prensado.</i> | 47 |

| | |
|---|----|
| Tabla 31. <i>Evaluación de las alternativas respecto a la facilidad de mantenimiento.</i> | 47 |
| Tabla 32. <i>Evaluación de las alternativas respecto a la facilidad de ensamblaje.</i> | 47 |
| Tabla 33. <i>Evaluación de las alternativas respecto a la facilidad para acomodar la cuajada.</i> | |

48

| | |
|---|----|
| Tabla 34. <i>Selección de la alternativa para el módulo 2.</i> | 48 |
| Tabla 35. <i>Ventajas y desventajas de un sistema moto vibrador.</i> | 49 |
| Tabla 36. <i>Ventajas y desventajas del sistema de manivela oscilatoria.</i> | 49 |
| Tabla 37. <i>Presentación de alternativas para el módulo 3.</i> | 50 |
| Tabla 38. <i>Análisis de los criterios de selección.</i> | 50 |
| Tabla 39. <i>Evaluación respecto al bajo costo.</i> | 50 |
| Tabla 40. <i>Evaluación respecto a la disponibilidad en el mercado.</i> | 51 |
| Tabla 41. <i>Evaluación respecto a la facilidad de mantenimiento.</i> | 51 |
| Tabla 42. <i>Evaluación respecto al bajo ruido.</i> | 51 |
| Tabla 43. <i>Selección de la alternativa para el módulo 3.</i> | 51 |
| Tabla 44. <i>Ventajas y desventajas del prensado manual.</i> | 52 |
| Tabla 45. <i>Ventajas y desventajas del prensado automático.</i> | 53 |
| Tabla 46. <i>Alternativas para solución del módulo 4.</i> | 53 |
| Tabla 47. <i>Evaluación de criterios de selección para el módulo 4.</i> | 54 |
| Tabla 48. <i>Evaluación respecto a la capacidad de prensado.</i> | 54 |
| Tabla 49. <i>Evaluación respecto a la asepsia.</i> | 54 |
| Tabla 50. <i>Evaluación respecto al confort.</i> | 54 |
| Tabla 51. <i>Selección de la alternativa para el módulo 4.</i> | 55 |
| Tabla 52. <i>Ventajas y desventajas del descargue por volteo.</i> | 55 |
| Tabla 53. <i>Ventajas y desventajas de retirar manualmente la cuajada.</i> | 56 |
| Tabla 54. <i>Alternativas para el módulo 5.</i> | 56 |
| Tabla 55. <i>Evaluación de los criterios de selección.</i> | 57 |
| Tabla 56. <i>Evaluación respecto al bajo costo.</i> | 57 |
| Tabla 57. <i>Evaluación respecto al fácil mantenimiento.</i> | 57 |
| Tabla 58. <i>Evaluación respecto a asepsia.</i> | 57 |
| Tabla 59. <i>Selección de alternativas módulo 5.</i> | 57 |
| Tabla 60. <i>Matriz de selección de elementos y sistemas para la máquina.</i> | 58 |

| | |
|---|----|
| Tabla 61. <i>PH a controlar en la elaboración de quesos [53].</i> | 59 |
| Tabla 62. <i>Tamaño de corte recomendado para el prensado de diferentes tipos de quesos.</i> 59 | |
| Tabla 63. <i>Porcentajes de conversión del paso de leche a cuajada.</i> | 60 |
| Tabla 64. <i>Análisis de costos de la propuesta de diseño.</i> | 77 |
| Tabla 65. <i>Comparación de costos de la alternativa propuesta, con modelos comerciales.</i> 78 | |

Introducción

Según datos publicados por el INEC por medio de la encuesta de superficie y producción agropecuaria continua 2022. Tabla 67. En el Ecuador se producen 4.247.847 litros de leche al día donde el 10,07% es proveniente de la zona 1 del país, así también se sabe que el 20% de la leche se destina para la elaboración de productos lácteos de forma artesanal.

Adquirir una maquinaria para la elaboración de quesos representa una inversión elevada para los productores de quesos y no todos tienen el mismo recurso económico, como se ha determinado en las investigaciones [1, 2].

La falta de maquinaria de bajo costo ha generado desigualdad de oportunidades, entre las microempresas y las grandes industrias, tanto en aspectos de productividad y económicos ya que los productos industrializados tienen mayor aceptación que los artesanales, como se explica en [1, 2].

Este proyecto de investigación está dirigido a las microempresas artesanales productoras de queso con finalidad de ayudar a mejorar la extracción del suero y compactación de la cuajada, mejorando tiempos de proceso, cumpliendo con buenas prácticas de manipulación

Planteamiento del Problema.

De acuerdo con estudios realizados por la INEC [3], el ganado vacuno es el mamífero de corral más común en el territorio nacional, capaces de generar diariamente 5,70 millones de litros de leche, de los que solo el 16,39% es procesada en los terrenos para la producción de quesos y yogures debido a la falta de maquinaria, mientras que el 74,85% se vende en líquido a las grandes empresas, un 6,76% es consumido en el terreno, el 1.87% de alimentación al balde y finalmente el 0.13% se desperdicia

Según [1], la industria láctea ha sufrido un crecimiento moderado, gracias a la dinámica ganadera de la región, pero a pesar de esto este sector se ha visto rezagado en cuanto a innovación y tecnología, de ahí que el 87,5% de las empresas en el país sean de carácter artesanal, ya que emplean métodos tradicionales para la elaboración de sus productos.

En [2, 4], han demostrado que la falta de innovación y tecnificación de las empresas artesanales respecto a las grandes empresas, que emplean maquinaria especializada en sus procesos, es una causante para que existan desigualdades de oportunidades para las microempresas de carácter artesanal, en cuanto a consolidación y aceptación en los mercados nacionales e internacionales.

Uno de los procesos en los que hay más riesgo de contaminación por agentes externos, es el prensado del queso, ya que por lo general las microempresas artesanales, emplean moldes a los que se les colocan pesos en la parte superior, como ladrillos o piedras, que aparte de ir en contra de las buenas prácticas de manufactura, no dan un prensado adecuado ya que la presión no debe ser constante, sino creciente [5], otra forma utilizada es llenar los moldes con cuajada y presionar con las manos para expulsar el suero para finalmente colocar un peso sobre el molde [6].

Debido a la necesidad de mejorar las prácticas de producción de los productos elaborados, es necesario realizar el control tanto en la materia prima como de los equipos y máquinas que se utilizan para la elaboración de los quesos [7], siendo importante el diseño de equipos que reduzcan el contacto de la materia prima con el hombre, por lo que este trabajo se enfoca en realizar una máquina que reduzca la contaminación con agentes externos en el proceso de prensado de cuajada y así llevar a cabo unas buenas prácticas de manufactura.

Objetivos del proyecto.

Objetivo General.

- Diseñar una máquina para extracción de suero y pre prensado en la elaboración de quesos orientado a las microempresas artesanales de la ZONA 1 del Ecuador.

Objetivos Específicos.

- Determinar las variables de la cuajada para el proceso de prensado en la elaboración de quesos.
- Diseñar un prototipo de máquina para pre-prensado y prensado de cuajada.
- Simular el comportamiento de los elementos que conforman la máquina, para garantizar que resistan las cargas a las que serán sometidas.

Justificación

Según investigaciones realizadas en [8, 9], el queso es el segundo producto lácteo más consumido en Latinoamérica, además en países como Brasil y Argentina constituyen uno de los destinos industriales más importantes de la leche que se produce cada día en diferente país, así también, la industria quesera es responsable de un importante desarrollo económico e industrial ya que esta depende de la tecnología para garantizar la calidad de sus productos.

De acuerdo con [10, 11], en los últimos años han ganado popularidad los productos artesanales, como parte de una estrategia para el desarrollo de los sectores rurales, sin embargo, a pesar de tener una denominación artesanal, deben cumplir especificaciones de salubridad, inocuidad y seguridad microbiana, para esto deben usar equipos y herramientas apropiadas para entrar en contacto con los alimentos.

El diseño realizado en esta investigación, aportará a satisfacer las necesidades de maquinaria para el proceso de prensado y pre-prensado de cuajada en las industrias artesanales de la zona 1 del país [1], que conforman un 87% del total de empresas destinadas a la fabricación de quesos, siguiendo los principios de las buenas prácticas de manufactura.

Alcance

La máquina será diseñada de acuerdo a los parámetros de la cuajada, donde se determine la presión adecuada para la extracción del suero, el material y su proceso de construcción cumplirá con normas sanitarias, tendrá una capacidad de procesamiento de 0.04 m³ de cuajada en 0.5 horas aproximadamente, en la que se realizara un proceso de vibración controlable, simultáneamente un pre prensado mediante cilindros neumáticos, la parte de control será amigable para el productor de quesos artesanales además le permitirá aumentar su producción.

Estado del Arte.

En el 2016 se realiza en Ibarra [12], el diseño una máquina dosificadora de cuajada para llenado de moldes en la elaboración de quesos, mientras que para la extracción del suero se emplea la gravedad como herramienta de separación sin garantizar niveles de extracción de suero según el tipo de queso elaborado.

En el trabajo realizado en [13] en el año 2016, se realiza el diseño de una máquina para el proceso de dosificación moldeo, se analiza el proceso de prensado manual y se propone que la mejor forma de realizar esta tarea es empleando maquinaria, por ese motivo propone una alternativa de prensado mediante un sistema de tornillo sin fin y se compacta con un cilindro neumático, además se especifica la importancia de emplear materiales apropiados para el manejo de alimentos, tales como los acero AISI 304 y 316 [14].

En la investigación [15] desarrollada en el año 2016, se trabaja en el diseño y mejoramiento de una prensa para quesos, cambiando los materiales de aceros al carbono a aceros de la familia inoxidable 304 y 316, para eliminar la contaminación de la materia prima, además se emplea un sistema neumático para el proceso de prensado en un mecanismo vertical.

CAPÍTULO I

Marco Teórico

En este capítulo se desglosa todos los temas relevantes respecto a la elaboración, equipos, máquinas y normas técnicas para la correcta elaboración de quesos.

1.1 Definición de leche

Según [16], la leche se define como: un líquido blanco que segregan las mamas de las hembras de los mamíferos para alimento de sus crías, para este caso en específico se estudia la leche de vaca.

Las propiedades físicas de la leche según [17], son, las mostradas en la tabla 1:

Tabla 1.

Propiedades físicas de la leche [17].

| | |
|-------------------------|--------------------------|
| Densidad | 1.028- 1.035 g/ml |
| PH | 6.4 – 6.8 |
| Punto de criocópico | -0.52 -0.54 °C |
| Punto de ebullición | 100.5 °C |
| Conductividad eléctrica | 0.005 ohm-1 |

Además, cuenta con alrededor de un 87% de agua, mientras que el restante constituye 130 g por cada litro de leche, donde hay un 35 a 45g de material graso, con altos contenidos de Calcio, Sodio, Magnesio, Cloro entre otros e importantes concentraciones de proteínas [18].

1.2 Derivados de la leche

Según el trabajo realizado en [19], los principales derivados de la leche son:

- Leche en polvo
- Quesos
- Leche pasteurizada
- Leche evaporada

- Leche condensada
- Crema de leche
- Yogurt

Siendo el queso uno de los derivados más importantes en aspectos alimenticios y económicos para la sociedad, de ahí la importancia del desarrollo de equipos que garanticen la asepsia en los diferentes procesos de su elaboración [19].

1.3 Industria láctea en Ecuador

De acuerdo con los estudios de [1] la industria láctea en los últimos años ha tenido un crecimiento moderado debido a la dinámica del sector ganadero, producto de los esfuerzos del gobierno para fortalecer esta área.

1.3.1 Producción lechera en Ecuador

En el censo [3], se ha encontrado que la región Sierra es la que tiene mayor presencia de ganado vacuno, seguida de la Costa y finalmente de la Amazonía, tal como se muestra en la tabla 2. Mientras que con respecto a la producción lechera domina con un 79,58%, comparado con el 16,38% y 4,04% de la región Costa y Amazonia respectivamente.

Tabla 2.

Producción ganadera y lechera en las regiones de Ecuador [3].

| Región | Número de cabezas | Número de Vacas ordeñadas | Litros de leche |
|---------------|--------------------------|----------------------------------|------------------------|
| Sierra | 2 110. 730 | 564. 166 | 4 535. 235 |
| Costa | 1 591. 390 | 236. 336 | 933. 330 |
| Amazonía | 364. 567 | 46. 213 | 230. 481 |
| Total | 4 066. 930 | 846. 715 | 5 699. 046 |

1.3.2 Producción lechera en la Zona 1 del Ecuador

Los datos obtenidos en [3], presentan la cantidad de producción lechera por provincias, obteniéndose que en la zona 1 del país se producen 569. 407 litros de leche al día, tal como se aprecia en la tabla 3.

Tabla 3.

Producción lechera de la zona 1 del Ecuador [3].

| Provincia | Número de vacas ordeñadas | Producción de leche al día | Vendida en líquido | Otros fines | Desperdiciada |
|------------------|----------------------------------|-----------------------------------|---------------------------|--------------------|----------------------|
| Carchi | 25.471 | 273.029 | 257.576 | 15.345 | 108 |
| Imbabura | 19.584 | 159.667 | 139.401 | 20.116 | 150 |
| Esmeraldas | 26.880 | 100.418 | 22.749 | 77.669 | - |
| Sucumbíos | 9.234 | 36.293 | 10.073 | 26.220 | - |
| Total | 81.169 | 569.407 | 429.799 | 139.350 | 258 |

De los datos presentados en la tabla 3, se encuentra que el 24,47% de la producción lechera, se desina a diferentes fines, como la producción de quesos. Al procesar esta cantidad los productores artesanales de quesos obtienen un promedio de 1 queso de 200 gr por cada 3 litros de leche, haciendo una producción mínima de 46.450 quesos al día.

1.4 Inequidad en la producción láctea

En el trabajo realizado en [2, 4] se ha encontrado que la competencia por la globalización y consolidación de mercados, ha llevado a que las empresas incorporen procesos modernizados y técnicos que se traducen en una mejor capitalización y a su vez una gran ventaja con respecto a las empresas artesanales que se les dificulta establecerse en los mercados y como consecuencia creando inequidad y desigualdades en este sector productivo del país.

En la tabla 4, se presenta los resultados del estudio realizado en [1, 2], en la ciudad de Riobamba, encontrando que solo el 12,5% de las empresas presentes en ese territorio, son de carácter jurídicas y se encuentran en las áreas urbanas de la ciudad, mientras que el 87,5% son micro empresas de cantones rurales.

Tabla 4.

Empresas de producción de quesos en Riobamba [1].

| Tiempo de operación (Años) | Zona | | |
|----------------------------|--------|-------|-------|
| | Urbana | Rural | Total |
| 1-5 | 0 | 4 | 4 |
| 6-10 | 0 | 4 | 4 |
| 11-15 | 0 | 0 | 0 |
| 16-20 | 1 | 6 | 7 |
| >20 | 1 | 0 | 1 |
| Total | 2 | 14 | 16 |

1.5 Procesos de elaboración de quesos artesanales en el norte de Ecuador.

El proceso convencional para la elaboración de quesos de acuerdo al estudio realizado en [20] es, el mostrado en la figura 1.

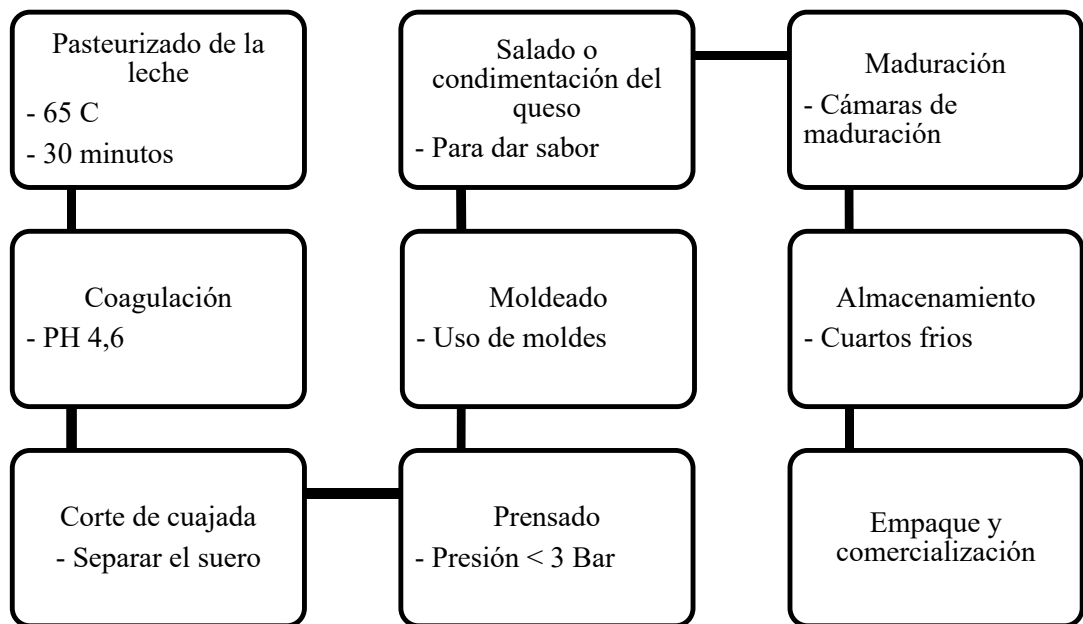


Figura 1. Proceso para la elaboración de queso.

1.6 Fuerzas de compactación de la cuajada

La presión de prensado debe ir aumentando hasta un nivel no mayor a 3 bares, hasta obtener la textura deseada, por lo general se prensa suavemente por un periodo de 10 -15 minutos para luego voltearlo y aplicar la misma presión nuevamente, pero durante

aproximadamente una hora, con finalidad de evitar defectos en su textura final como corteza dura y centro suave [21]

La dosis del cuajo se decide en función de la fuerza de coagulación, la dosis adecuada presenta en el envase, por lo general un cuajo de una sola fuerza se estandariza para que 206 ml, coagulen 1000 litros de leche en un tiempo de 30 – 40 minutos.

1.7 Métodos para el prensado de queso

Los métodos más utilizados para el prensado de cuajada son:

1.7.1 Prensado manual

En este proceso se introduce la cuajada dentro de los moldes y con ayuda de las manos se procede a apretar hacia abajo haciendo presión para retirar el exceso de suero, para posteriormente dejar reposar la cuajada dentro del molde para que por acción de su propio peso se termine de prensar [22], como se muestra en la figura 2.



Figura 2. Prensado manual de quesos.

1.7.2 Prensa de torniquete

Es un equipo conformado por un eje roscado y un sistema de guías que en su base alojan el molde del queso y para ejercer la presión requerida es necesario girar un volante unido al eje roscado para que baje y presione a la cuajada [23], este modelo es presentado también en la patente [24], tal como se aprecia en la figura 3.

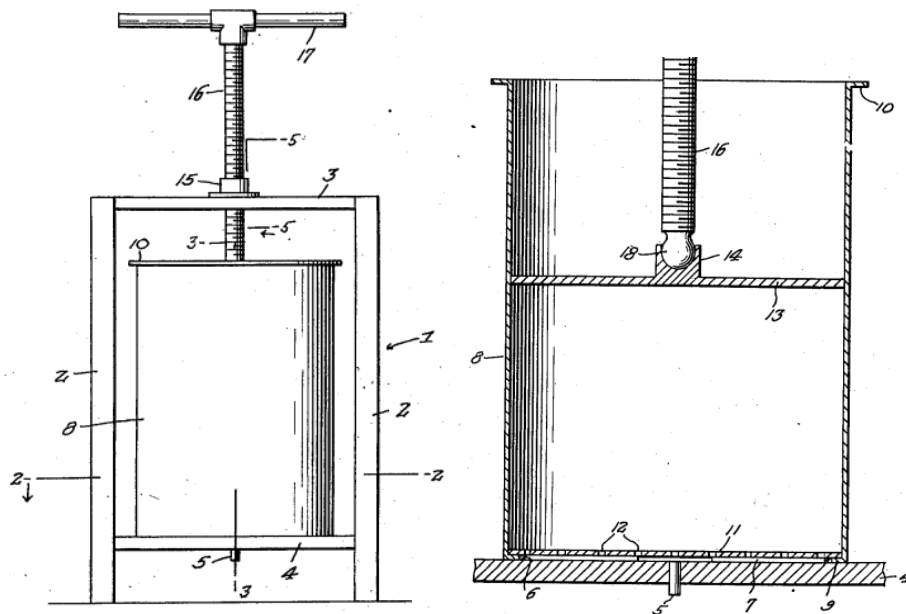


Figura 3. Prensa de cuajada con tornillo sinfin.

La operación de este equipo requiere de las siguientes fases:

Fase 1

- Llenar el cilindro con la cuajada.
- Colocar la tapa en el cilindro.
- Colocar el cilindro lleno en la base de la prensa.

Fase 2

- Girar el volante hasta que presione uniformemente toda la cuajada.
- Pensar por 45 min.

Fase 3

- Aflojar el volante hasta que pueda salir el cilindro de cuajada.
- Retirar el cilindro.
- Retirar la tapa.
- Retirar la cuajada.

1.7.3 Prensa neumática vertical

Es una máquina de prensado vertical que incorpora una serie de actuadores neumáticos, que presionan la cuajada extrayendo el suero, a la vez consta de actuadores laterales que mueven al sistema de prensado en sentido horizontal, para llegar a todos los puntos de la mesa, este modelo se presenta en la patente [25], mostrada en la figura 4,

mientras que en [26], se emplea un modelo más actualizado que además incorpora una serie de cuchillas para el proceso de corte de la cuajada.

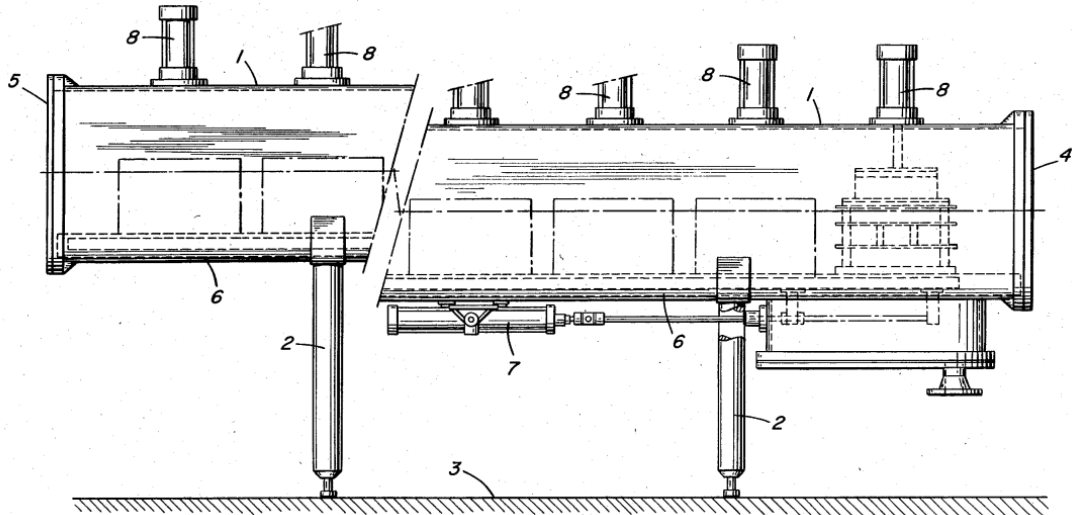


Figura 4. Prensa de queso vertical.

Este equipo requiere de las siguientes fases para su operación:

Fase 1

- Llenar los moldes con cuajada.
- Colocar los moldes en la mesa de prensado.

Fase 2

- Prensar la cuajada, accionando los actuadores neumáticos.
- Prensar por 45 minutos.
- Recoger el suero extraído.

Fase 3

- Retirar los moldes.
- Extraer la cuajada de los moldes.

1.7.4 Cama hidráulica de prensado vertical

Es un sistema diseñado para prensado de grandes cantidades de cuajada, por lo general de entre 2 mil a 10 mil litros, incorpora un solo actuador hidráulico con una estructura robusta para el prensado [27], tal como se muestra en la figura 5.



Figura 5. Cama hidráulica de prensado, para queso.

1.7.5 Prensa horizontal hidráulica.

Es una máquina diseñada para extraer el suero de la cuajada al prensar los moldes uno contra otro en una estructura horizontal, la presión es ejercida por alrededor de dos horas, al finalizar se obtiene los quesos listos para el empaquetado [28], tal como se muestra en la figura 6.



Figura 6. Prensa de queso horizontal.

En la figura 7, se aprecian las partes que conforman este equipo, mientras que en [29], se presentan los detalles de la prensa horizontal.

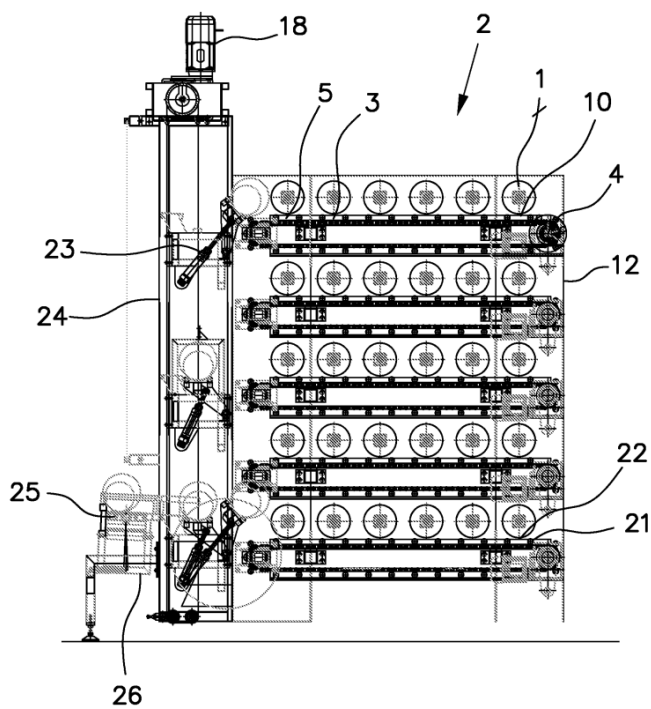
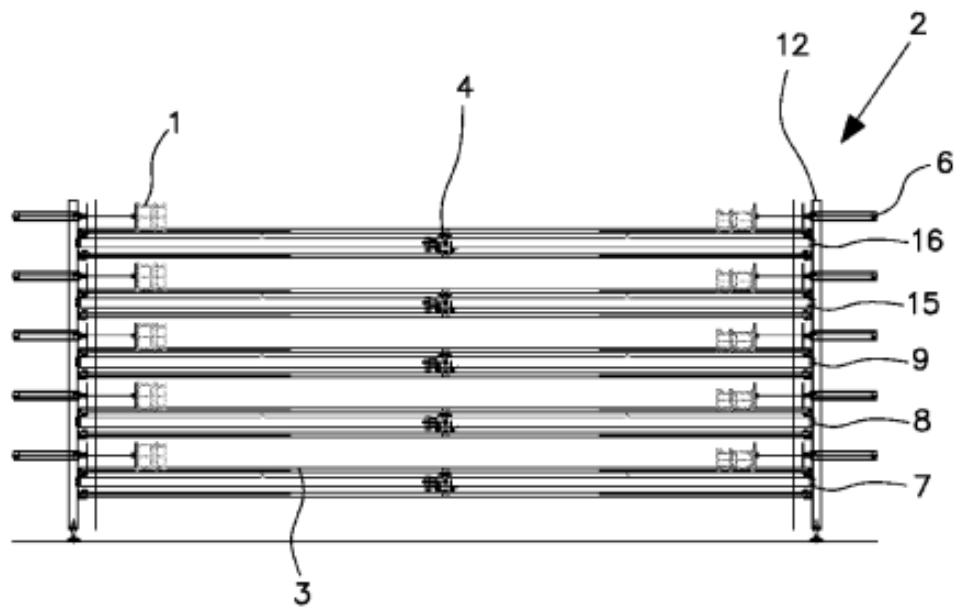


Figura 7. Patente de máquina de prensado horizontal de cuajada.

Este equipo emplea las siguientes fases para el prensado de la cuajada:

Fase 1

- Transporte de moldes llenos de cuajada en su interior.
- Colocar las tapas tubulares en los moldes.

Fase 2

- Voltrear horizontalmente los moldes uno seguido de otro.
- Llenar cada uno de los pisos de la máquina.

Fase 3

- Activar los actuadores neumáticos.
- Verificar que los actuadores de ambos lados hayan presionado correctamente los moldes.

Fase 4

- Prensar de 1 a 2 horas, según el tipo de queso.
- Retirar los moldes prensados.
- Extraer el queso de los moldes.

1.8 Materiales para maquinaria alimenticia

Según trabajos realizados en [30, 31], existen una gran cantidad de materiales en el mercado para fabricación de maquinaria, que ofrecen características como: resistencia, bajo costo, ductilidad, propiedades antimicrobianas entre otras. Pero un material que tenga contacto directo con alimentos debe cumplir con los siguientes parámetros, mostrados en la tabla 5.

Tabla 5.

Características de materiales para manipulación de alimentos.

| No transmita | No modifique | Resistente | Superficie |
|---------------------|---------------------|-------------------|-------------------|
| Elementos tóxicos | El color | A impactos | < 0.8µm |
| | El sabor | A desgaste | |
| | Los olores | A la corrosión | |
| | | Oxidación | |

Según [32], el material más popular para maquinaria procesadora de alimentos en el país es el acero inoxidable AISI 304.

1.8.1 Acero inoxidable AISI 304 para alimentos

Es un acero de composición austenítico, muy resistente a la corrosión, oxidación y de fácil recuperación a las ralladuras además es no magnético [33], suele ser utilizado en barriles de cerveza, maquinaria química, equipos para cocina, en sistemas de serpentín

para refrigeración, maquinaria para procesamiento de alimentos, entre otras [14], aplicaciones, en la tabla 6 se presentan las características principales de este acero.

Tabla 6.

Características de acero AISI 304 para alimentos [34].

| Material | Densidad | Dureza Vickers | Resistencia a la tracción | Módulo de elasticidad | Rugosidad [35] |
|---------------------------|-----------|-------------------|------------------------------|--------------------------|-------------------|
| Acero AISI 304 | 8.00 g/cc | 129 | 505 MPa | 193 GPa | 0.3 μm |

Otras propiedades de este material son: alta resistencia a la corrosión, a la oxidación, al desgaste, no transmite olores ni contamina con sustancias tóxicas.

1.9 Mecanismos para sistemas de vibración

Para trabajos de vibración se suele utilizar mecanismos tales como:

1.9.1 Mecanismo manivela balancín

El mecanismo manivela balancín, está formado por cuatro eslabones donde el eslabón más pequeño (1) es el que girará por completo, mientras que el eslabón (2) se encarga de transmitir el movimiento, esto provocará que el eslabón 3 realice un movimiento oscilatorio, finalmente el eslabón 4 es el apoyo del mecanismo a la tierra o estructura [35], en la figura 8, se muestra este tipo de mecanismo.

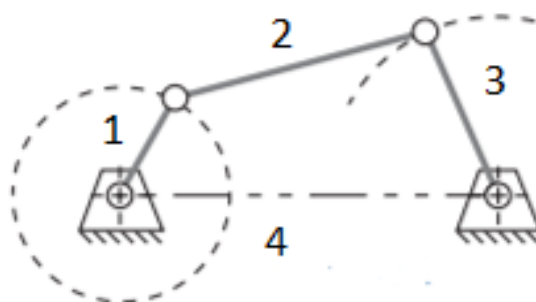


Figura 8. Mecanismo de 4 barras, manivela balancín.

1.10 Principios para el Diseño para Fabricación y Montaje (DFMA)

De acuerdo con [36], el DFMA es un conjunto de metodologías y técnicas para mejorar el diseño, o a su vez el rendimiento, con el objetivo de mejorar en el aspecto de manufactura, ensamblaje y costos, sin alterar la funcionalidad de una máquina, además el

DFMA permite tener a la ingeniería, desarrollo y servicios de forma global donde concurren varios puntos que son:

Producto: que toma en cuenta la gama de fabricación y los requerimientos de diferentes etapas de su ciclo de vida, costos y recursos relacionados como: función, fabricación, montaje y calidad.

Recursos humanos: los trabajos multifuncionales donde colaboran diferentes áreas en asesoría y decisión o también en actividades de gestión.

Recursos naturales: donde se unen varias herramientas tecnológicas de información y comunicación, como es el modelado 3D, herramientas computacionales de simulación, prototipado, cálculo entre otras.

1.11 Método de simulación

Solidworks Simulation es una extensión del software Solidworks que permite utilizar análisis de elementos finitos (FEA) para predecir el comportamiento de diferentes sólidos CAD. Se pueden realizar análisis estático y dinámico lineal y no lineal [38].

1.11.1 Análisis de elementos finitos

En primer lugar, es importante mencionar las ecuaciones de derivadas parciales (PDE) que son ecuaciones que describen la variación de diferentes fenómenos físicos como por ejemplo la ecuación de calor, de onda, Laplace, de difusión, Navier Stokes (ecuación que describe el funcionamiento de fluidos) [39]. A partir de allí, se puede decir que el análisis de elementos finitos (FEA) es un método numérico que permite resolver las PDE [40]. Este método implica dividir el sólido a analizar en partes más pequeñas hasta aproximarse a un valor límite que es lo más cercano a la realidad [41].

1.11.2 Condiciones de frontera

Al realizar una simulación es necesario establecer las condiciones de frontera que son las restricciones y cargas a las que se someterá el modelo. Por ejemplo, se puede establecer que una cara del sólido tendrá una geometría fija, es decir, ofrecerá resistencia contra el movimiento del cuerpo. En caso de las cargas se pueden aplicar fuerzas en puntos determinados o incluso presiones sobre caras establecidas [42].

1.11.3 Tipos de mallado

De acuerdo con [38], el mallado depende de las características geométricas del elemento estudiado, en la tabla 7, se presentan los tipos de mallas, según la pieza a estudiar.

Tabla 7.

Tipos de mallado, para simulación.

| Tipo de mallas | Uso recomendado. |
|-----------------------|--|
| Malla sólida | Todos los modelos sólidos se mullan como elementos sólidos (tetraédricos). |
| Malla de vaciado | Las geometrías de superficies y planchas metálicas de espesor uniforme, emplean mallado de vaciado (Triangular). |
| Malla de viga | Los elementos estructurales y soldaduras emplean mallado de viga (Forma predeterminada). |
| Malla mixta | Cuando existen distintas geometrías se utiliza la malla mixta. |

1.11.4 Parámetros de mallado

De acuerdo con el manual [39], las herramientas computacionales utilizan los siguientes parámetros, para ajustar el tamaño, la tolerancia y características globales del elemento estudiado, en la tabla 8, se muestran cada uno de estos.

Tabla 8.

Parámetros de mallado.

| Tipo de parámetro | Descripción |
|--|---|
| Mallado estándar | Emplea el mallado de Delaunay- Voronoi realizando operaciones de mallado subsiguientes. |
| Mallado basado en curvatura | Crea una mayor concentración de elementos en las zonas de mayor curvatura. |
| Mallado basado en curvatura de combinado | Para modelos en los que no se puede crear mallados estándar o basados en curvatura. |

1.11.5 Factores de seguridad

Es un valor asociado a la magnitud de la carga aplicada, el mismo que es utilizado para determinar si un elemento falla al aplicarle una determinada carga, en la tabla 9, los factores admisibles según [40], al involucrar los aspectos de control y calidad.

Tabla 9.

Factores de seguridad con elementos de control y calidad.

| Calidad de materiales, mano de obra, mantenimiento e inspección. | Exactitud del análisis de esfuerzos | Control sobre la carga aplicada | | | |
|--|-------------------------------------|---------------------------------|-------|---------|------|
| | | Muy buena | Buena | Regular | Mala |
| Muy buena | Muy buena | 1,1 | 1,3 | 1,5 | 1,7 |
| | Buena | 1,2 | 1,45 | 1,7 | 1,95 |
| | Regular | 1,3 | 1,6 | 1,9 | 2,2 |
| | Mala | 1,4 | 1,75 | 2,1 | 2,45 |
| Buena | Muy buena | 1,3 | 1,55 | 1,8 | 2,05 |
| | Buena | 1,45 | 1,75 | 2,05 | 2,35 |
| | Regular | 1,6 | 1,95 | 2,3 | 2,65 |
| | Mala | 1,75 | 2,15 | 2,55 | 2,95 |
| Regular | Muy buena | 1,5 | 1,8 | 2,1 | 2,4 |
| | Buena | 1,7 | 2,15 | 2,4 | 2,75 |
| | Regular | 1,9 | 2,3 | 2,7 | 3,1 |
| | Mala | 2,1 | 2,55 | 3 | 3,45 |
| Mala | Muy buena | 1,7 | 2,15 | 2,4 | 2,75 |
| | Buena | 1,95 | 2,35 | 2,75 | 3,15 |
| | Regular | 2,2 | 2,65 | 3,1 | 3,55 |
| | Mala | 2,45 | 2,95 | 3,45 | 3,95 |

CAPITULO II Marco Metodológico

En este capítulo se detalla la metodología empleada para obtener el mejor diseño en base a diferentes requerimientos para la completa satisfacción del cliente, en la figura 9, se aprecia el resumen del proceso utilizado.

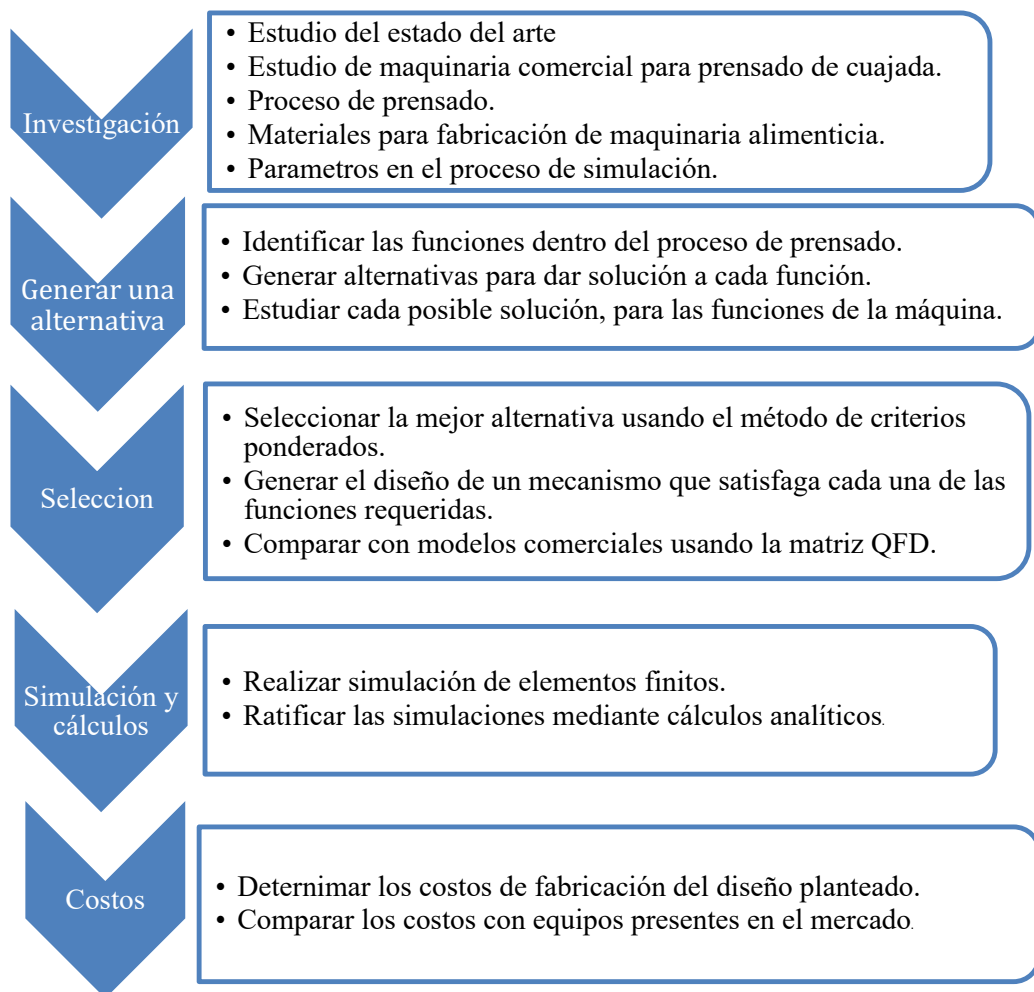


Figura 9. Metodología de trabajo empleada.

2.2 Análisis QFD

Para el diseño conceptual de la máquina se empleó la matriz denominada como la casa de la calidad (QFD), herramienta que permite aclarar los requerimientos que debe cumplir el equipo y a la vez saber cuáles son los más importantes y cuales son de menor importancia.

Se desarrolló el respectivo estudio modular de cada una de las funciones de la máquina, tomando en cuenta factores como, el consumo energético, material para las partes que tienen contacto directo con la materia prima, material para la estructura, la presión y recorrido del actuador [5].

2.3 Selección del Alternativas

Para una correcta selección de la alternativa más apropiada se empleó el análisis por criterios ponderados, combinada con el orden de importancia obtenido en la matriz QFD se obtuvo el modelo más adecuado acorde a las necesidades del cliente.

2.4 Aplicación del DFMA

Con la finalidad de cumplir con los criterios del Diseño para la Fabricación y Ensamble (DFMA) se tomaron en cuenta factores tales como: el material disponible en el mercado, procesos de manufactura y costos de la máquina, posteriormente se desarrolló el diseño conceptual del sistema de vibrado mecánico, estructura y mecanismo con actuador neumático.

CAPÍTULO III

Resultados y Análisis

En este capítulo se realizó el análisis QFD, selección de alternativas mediante criterios ponderados, el diseño conceptual, cálculos de las variables que intervienen en el prensado de la cuajada, así también la respectiva simulación del diseño de la máquina.

3.1 Análisis QFD

3.1.1 Requerimientos del cliente.

Los requerimientos del cliente se obtuvieron mediante una entrevista con la persona interesada en adquirir la maquinaria, la misma que decidió mantenerse en anonimato, los mismos que se detallan a continuación:

- La capacidad de la máquina debe ser de 50 quesos por hora.
- Debe funcionar con energía eléctrica de 220V.
- Estar hecha de material apropiado para alimentos, todos los elementos que entre en contacto directo con la cuajada.
- La máquina debe prensar la cuajada de forma automática.
- La máquina debe acomodar por si sola la cuajada.
- Debe ser fácil de operar.
- Fácil para realizar el mantenimiento.
- La máquina debe ser de bajo costo.

3.1.2 Requerimientos del Ingeniero

Los requerimientos del ingeniero son el resultado de analizar las demandas del cliente, proceso que se realizó en el anexo 1 y se obtuvo la siguiente orden de prioridad, mostrada en la tabla 10.

Tabla 10.
Orden de prioridad de los requerimientos del ingeniero.

| Concepto | Porcentaje | Orden de prioridad |
|----------------------------------|------------|--------------------|
| Material adecuado para alimentos | 15% | 1 |
| Capacidad | 14% | 2 |
| Prensado automático | 14% | 3 |
| Acomodado automático de cuajada | 12% | 4 |
| Bajo costo | 12% | 5 |
| Fácil de operar | 12% | 6 |
| Energía eléctrica a 220v | 11% | 7 |
| Fácil mantenimiento. | 11% | 8 |

3.2 Selección de alternativas

El primer paso para una correcta selección de la alternativa es dividir la máquina en módulos y realizar un diagrama de funciones [40].

Una vez entendió el correcto funcionamiento básico del equipo se procede a realizar el diagrama de funciones de nivel 0, tal como se muestra en la figura 10.

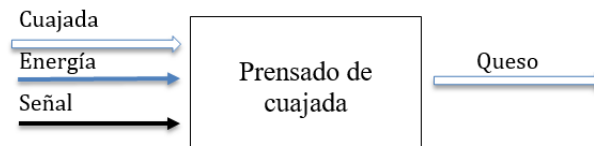


Figura 10. Diagrama de funciones nivel 0.

Para el nivel 1, se toma en cuenta la manera en la que se coloca la cuajada, además de la señal de encendido de sistema móvil, mediante los cuales se realiza el acomodado y prensado de la cuajada, tal como se muestra en la figura 11.

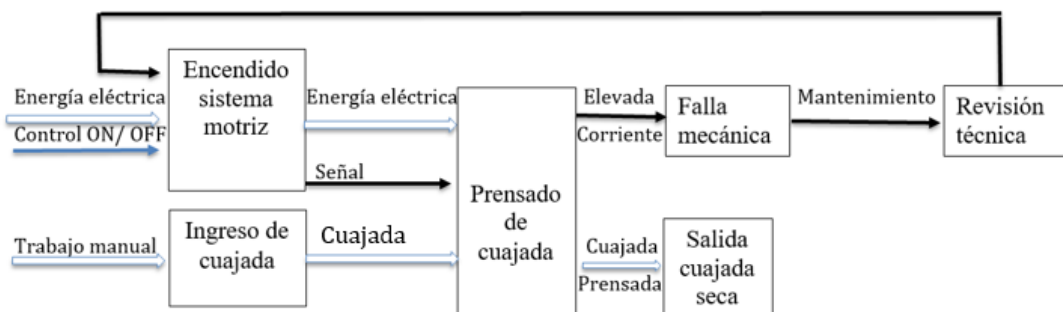


Figura 11. Diagrama de funciones nivel 1.

Para obtener el diagrama de funciones de nivel 2, se procede a desglosar el diagrama de nivel 1, para así entender las funciones dentro del proceso de prensado de

cuajada, empezando por el encendido, la colocación de la cuajada, el acomodado mediante el sistema de vibración, el prensado mediante un actuador y la salida del queso, tal como de muestra en la figura 12.

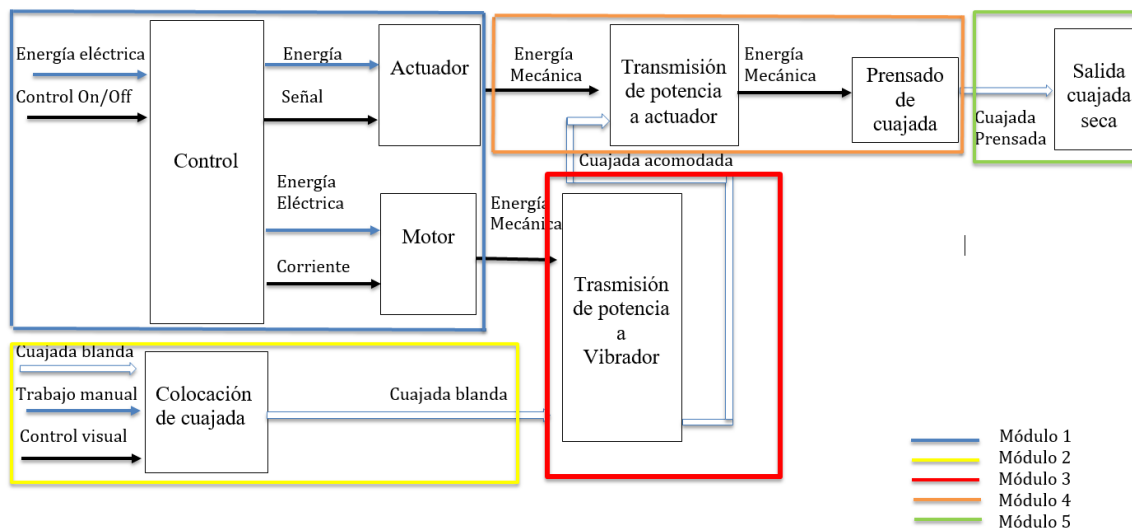


Figura 12. Diagrama de funciones nivel 2.

3.2.1 Análisis modular

Partiendo del diagrama de funciones de nivel 2, se procede al análisis de cada uno de los 5 módulos presentes en la máquina, donde el módulo 1 corresponde al sistema de control, el módulo 2 a la colocación de la cuajada, el módulo 3 al acomodado de la cuajada, el módulo 4 al prensado de la cuajada y finalmente el módulo 5 a la salida del queso.

3.2.1.1 Análisis módulo 1

Este módulo contiene las funciones de control, actuador y motor.

Control

Para controlar los sistemas que intervienen en la máquina se considera los siguientes elementos.

- **Caja de arranque directo**

Una caja de arranque directo, es un dispositivo que contiene un contactor y un relé térmico para el arranque de un motor, todo dentro de una carcasa compacta que a su vez

proporciona seguridad y facilidad de operación [41], en la figura 13 se aprecia su apariencia.



Figura 13. Caja de arranque directo.

En la tabla 11 se muestra las ventajas y desventajas de este sistema de control usado para el arranque de motores de bajas potencias.

Tabla 11.

Ventajas y desventajas del sistema de arranque directo.

| Ventajas | Desventajas |
|-------------------|-------------------------------------|
| Control sencillo | No se puede programar |
| Fácil de instalar | Solo tiene contactos de relé |
| Bajo costo | Sin entradas analógicas y digitales |

- **Controlador lógico programable**

Es un dispositivo de control con funciones programables, en el cual se puede implementar proyectos sencillos de automatización, ahorrando espacio e implementa operaciones como de interruptores de retardo, contadores, relés temporizados y relés auxiliares [42], se lo puede apreciar en la figura 14.

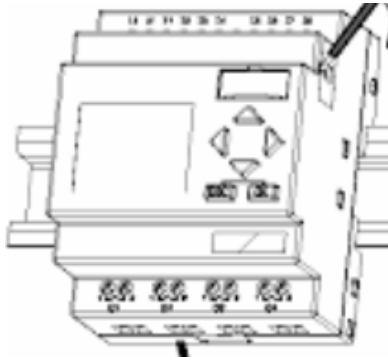


Figura 14. Sistema de control.

En la tabla 12 se presenta las ventajas y desventajas de un sistema lógico programable

Tabla 12.

Ventajas y desventajas de un sistema de control.

| Ventajas | Desventajas |
|--------------------------------------|--------------------|
| Programación sencilla | Elevado costo |
| Con entradas analógicas y digitales | |
| Instalación sencilla | |
| Ideal para aplicaciones industriales | |

Motor

Para generar la fuerza motriz para el acomodo de la cuajada, se considera los siguientes tipos de motores.

- **Motor eléctrico**

Es un dispositivo capaz de generar movimiento giratorio a partir del consumo de corriente eléctrica, sin generar gases de efecto invernadero, los hace ideales para aplicaciones de manejo y procesado de alimenticias [43], este se muestra en la figura 15.

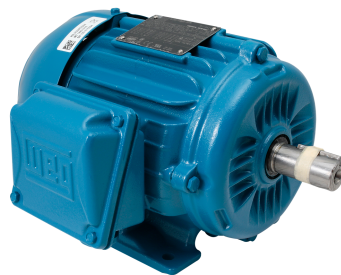


Figura 15. Motor eléctrico.

En la tabla 13 se muestra las ventajas y desventajas a la hora de utilizar esta clase de motores.

Tabla 13.

Ventajas y desventajas de un motor eléctrico.

| Ventajas | Desventajas |
|------------------------|---|
| No emite desperdicios | Requiere instalación 220V |
| Bajo ruido | Elevadas revoluciones |
| Elevada disponibilidad | Requiere de un complejo sistema de poleas para reducir su velocidad |
| - | |

- **Motorreductor**

Es un motor eléctrico al que se le ha agregado una caja reductora donde un mecanismo de piñones y un tornillo sin fin, reducen reduce la velocidad (rpm) y aumenta la fuerza (Torque), es ideal para aplicaciones donde se requiere aplicar fuerza considerable y baja velocidad [44], ejemplo los sistemas de vibración con leva, en la figura 16 se aprecia la apariencia de este.



Figura 16. Motorreductor eléctrico.

En la tabla 14 se aprecia las ventajas y desventajas de utilizar un motorreductor.

Tabla 14.

Ventajas y desventajas de utilizar un motorreductor.

| Ventajas | Desventajas |
|------------------------|---------------------------|
| No emite desperdicios | Requiere instalación 220V |
| Bajo ruido | Elevado costo |
| Elevada disponibilidad | - |
| Bajas revoluciones | - |
| Elevado torque | - |

Válvulas de control

Para el control del accionamiento de los actuadores lineales existen las válvulas neumáticas y las hidráulicas, cada una para un actuador específico.

- **Electroválvulas**

Son válvulas que presentan en sus costados dos electroimanes, que se activan con una señal ya sea de un PLC, sensor o de un pulsador, para permitir el desplazamiento del actuador [45], en la figura 17 se aprecia un ejemplo de electroválvula.



Figura 17. Electroválvula neumática [45].

- **Válvulas de acción manual**

Son válvulas donde se requiere el accionamiento manual de un mecanismo para activar o desactivar un actuador [46], un ejemplo de esto una válvula con selector mostrada en la figura 18.



Figura 18. Válvula de accionamiento manual [45].

Actuador

Se requiere implementar actuadores lineales para hacer el trabajo de prensado de la cuajada, a continuación se presenta las alternativas que se tiene para este proceso.

- **Actuador neumático**

Es un dispositivo capaz de convertir el aire comprimido en energía mecánica, ya sea lineal o rotativa, este sistema consta de un pistón que se encargará de realizar la fuerza motriz dependiendo si la presión del aire se encuentra detrás o por delante de este [47], en la figura 19, se aprecia su aspecto.



Figura 19. Actuador neumático.

En la tabla 15 se muestra las ventajas y de utilizar un actuador neumático.

Tabla 15.

Ventajas y desventajas de un actuador neumático.

| Ventajas | Desventajas |
|----------------------|--|
| Bajo costo operativo | Requiere un sistema de aire comprimido |
| Fuerza moderada | - |
| Acción rápida | - |
| Bajo peso | - |

- **Actuador hidráulico**

Es un dispositivo conformado por un cilindro y un embolo, capaces de convertir la presión de un líquido incompresible, por lo general aceite a energía mecánica, son ideales para aplicaciones en los que se debe realizar gran fuerza en un recorrido lineal, en la figura 20, se puede observar cómo está conformado.



Figura 20. Actuador hidráulico.

En la tabla 16 se indica las ventajas y desventajas de utilizar un actuador hidráulico.

Tabla 16.

Ventajas y desventajas de un actuador hidráulico.

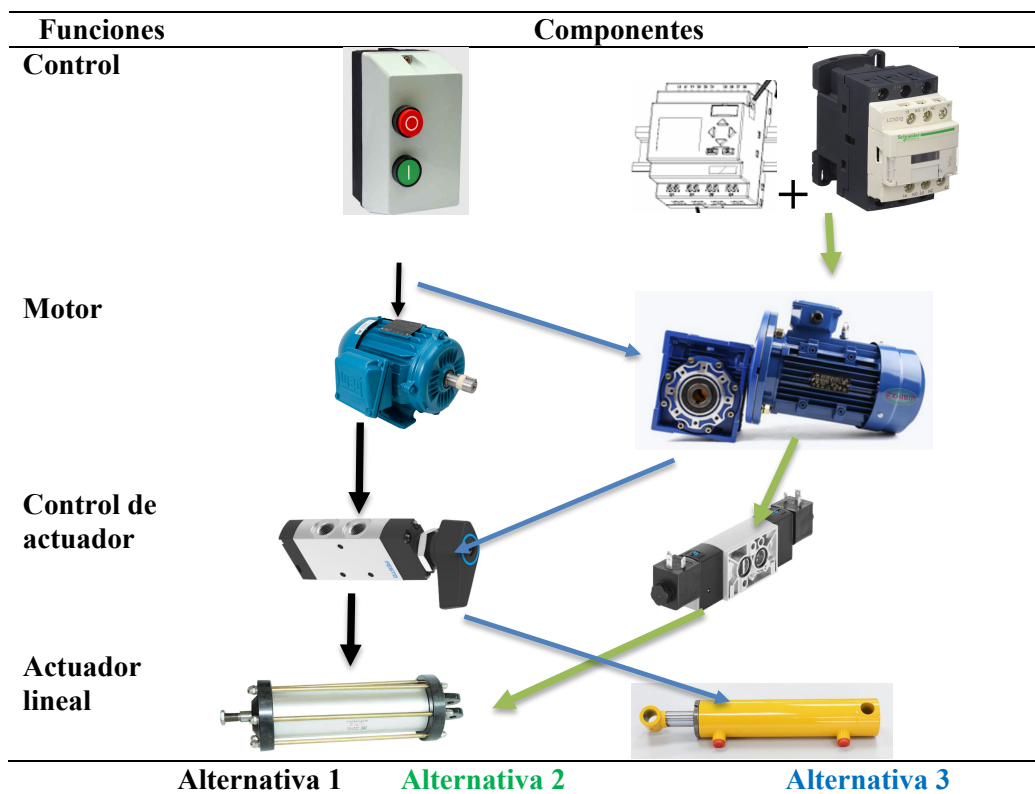
| Ventajas | Desventajas |
|-----------------|---|
| Elevada presión | Elevado costo |
| - | Elevado peso |
| - | Puede generar contaminación por el aceite |
| - | Acción lenta. |
| - | Requiere una bomba hidráulica |

Alternativas de solución para el módulo 1

En la tabla 17, se muestra la combinación para las posibles alternativas para el módulo 1, usando los componentes antes estudiados.

Tabla 17.

Alternativas para el módulo 1.



Selección de alternativa para el módulo 1

Los parámetros relevantes para la selección son:

- Bajo costo (BC)
- Mantenimiento (MA).
- Capacidad (CA).
- Que no contamine (NC)

En la tabla 18 se muestra el análisis, para determinar el orden de importancia de cada uno de los criterios anteriores.

Tabla 18.

Evaluación de importancia de los criterios para el módulo 1.

| | BC | MA | CA | NC | $\Sigma+1$ | Ponderación |
|-----------|-----------|-----------|-----------|-----------|------------|--------------------|
| BC | | 0 | 0 | 0 | 1 | 0.10 |
| MA | 1 | | 0 | 0.5 | 2.5 | 0.22 |
| CA | 1 | 1 | | 0 | 3 | 0.27 |
| NC | 1 | 0.5 | 1 | | 4.5 | 0.41 |
| | | | | Suma | 11 | 1 |
| | NC > | MA > | BC > | FO | | |

Para seleccionar la alternativa más factible se realiza la evaluación de cada una de ellas respecto a los criterios de la tabla 18, los resultados se muestran en las tablas 19 a la 22.

Tabla 19.

Evaluación de alternativas respecto al bajo costo.

| Bajo costo | Alt 1 | Alt2 | Alt 3 | $\Sigma+1$ | Ponderación |
|-------------------|--------------|-------------|--------------|------------|--------------------|
| Alt 1 | | 1 | 1 | 3 | 0.5 |
| Alt 2 | 0 | | 1 | 2 | 0.33 |
| Alt 3 | 0 | 0 | | 1 | 0.17 |
| | | | Suma | 6 | 1 |
| | Alt 1 > | Alt 2 > | Alt 3 | | |

Tabla 20.

Evaluación de alternativas respecto a la facilidad de mantenimiento.

| Mantenimiento | Alt 1 | Alt2 | Alt 3 | $\Sigma+1$ | Ponderación |
|----------------------|--------------|-------------|--------------|------------|--------------------|
| Alt 1 | | 0 | 1 | 2 | 0.33 |
| Alt 2 | 1 | | 1 | 3 | 0.5 |
| Alt 3 | 0 | 0 | | 1 | 0.17 |
| | | | Suma | 6 | 1 |
| | Alt 2 > | Alt 1 > | Alt 3 | | |

Tabla 21.

Evaluación de alternativas respecto a la capacidad.

| Capacidad | Alt 1 | Alt2 | Alt 3 | $\Sigma+1$ | Ponderación |
|------------------|--------------|-------------|--------------|------------|--------------------|
| Alt 1 | | 0 | 0 | 1 | 0.17 |
| Alt 2 | 1 | | 0 | 2 | 0.33 |
| Alt 3 | 1 | 1 | | 3 | 0.5 |
| | | | Suma | 6 | 1 |
| | Alt 3 > | Alt 2 > | Alt 1 | | |

Tabla 22.

Evaluación de alternativas respecto a la contaminación del producto.

| No contamine | Alt 1 | Alt2 | Alt 3 | $\Sigma+1$ | Ponderación |
|--------------|---------|---------|-------|------------|-------------|
| Alt 1 | | 0.5 | 1 | 2.5 | 0.415 |
| Alt 2 | 0.5 | | 1 | 2.5 | 0.415 |
| Alt 3 | 0 | 0 | | 1 | 0.17 |
| | | | Suma | 6 | 1 |
| | Alt 1 = | Alt 2 > | Alt 3 | | |

En la tabla 23, se muestra la selección de la alternativa más adecuada de acuerdo al análisis realizado.

Tabla 23.

Selección de la alternativa para el módulo 1.

| | BC | MA | CA | NC | $\Sigma+1$ | Prioridad |
|-------|-----------|-----------|-----------|------------|------------|-----------|
| Alt 1 | 0.10*0.5 | 0.22*0.33 | 0.27*0.17 | 0.41*0.415 | 1.3386 | 2 |
| Alt 2 | 0.10*0.33 | 0.22*0.5 | 0.27*0.33 | 0.41*0.415 | 1.4022 | 1 |
| Alt 3 | 0.10*0.17 | 0.22*0.17 | 0.27*0.5 | 0.41*0.17 | 1.2591 | 3 |

3.2.1.2 Análisis módulo 2

Este módulo tiene la finalidad de acomodar homogéneamente la cuajada antes de ser prensada para la extracción del suero y las funciones son: colocación y receptor.

Colocado de la cuajada

Se puede dar de forma manual o automática.

- **Colocado manual**

Este proceso es realizado por el operador de la máquina requiriendo esfuerzo físico de este, en la figura 21, se aprecia el proceso de colocación manual.



Figura 21. Proceso de colocación manual.

En la tabla 24, se muestran las ventajas y desventajas de la colocación manual.

Tabla 24.

Ventajas y desventajas de la colocación manual.

| Ventajas | Desventajas |
|-----------------|--|
| Bajo costo | Riesgo de lesiones Riesgo de accidentes |

- **Colocación automática**

Se puede realizar utilizando sistemas como el de elevador de tornillo sin fin de acero inoxidable [48], con control de dosificado, tal como se muestra en la figura 22.



Figura 22. Sistema de colocación y alimentación automática.

En la tabla 25, se muestra las ventajas y desventajas de utilizar este sistema.

Tabla 25.

Ventajas y desventajas de un sistema automático de colocación.

| Ventajas | Desventajas |
|--|--|
| Precisión Flujo continuo y controlable. | Elevado precio Control complejo. Ocupan mucho espacio. |

Receptor de cuajada

La recepción de la cuajada puede darse en dos diferentes tipos de sistemas, en tolvas cónicas o rectangulares rectas.

- **Tolva cónica**

Es un tipo de tolva con forma cónica con la parte superior más grande que la inferior, como se muestra en la figura 23.



Figura 23. Tolva cónica.

En la tabla 26, se enlistan las ventajas y desventajas de utilizar este tipo de tolva.

Tabla 26.

Ventajas y desventajas de una tolva cónica.

| Ventajas | Desventajas |
|------------------|------------------------------------|
| Fácil de colocar | Área de prensado irregular |
| - | Compleja colocación de actuadores. |
| - | Área para prensado pequeña. |

- **Tolva rectangular**

Es una tolva rectangular sin ángulos de inclinación, para garantizar un mejor prensado, en la figura 24, se aprecia el aspecto de este elemento.

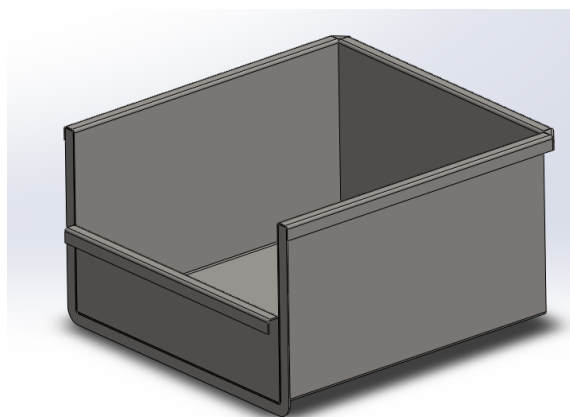


Figura 24. Tolva rectangular, para cuajada.

En la tabla 27, se aprecia las ventajas y desventajas de este tipo de tolva.

Tabla 27.

Ventajas y desventajas de una tolva rectangular para cuajada.

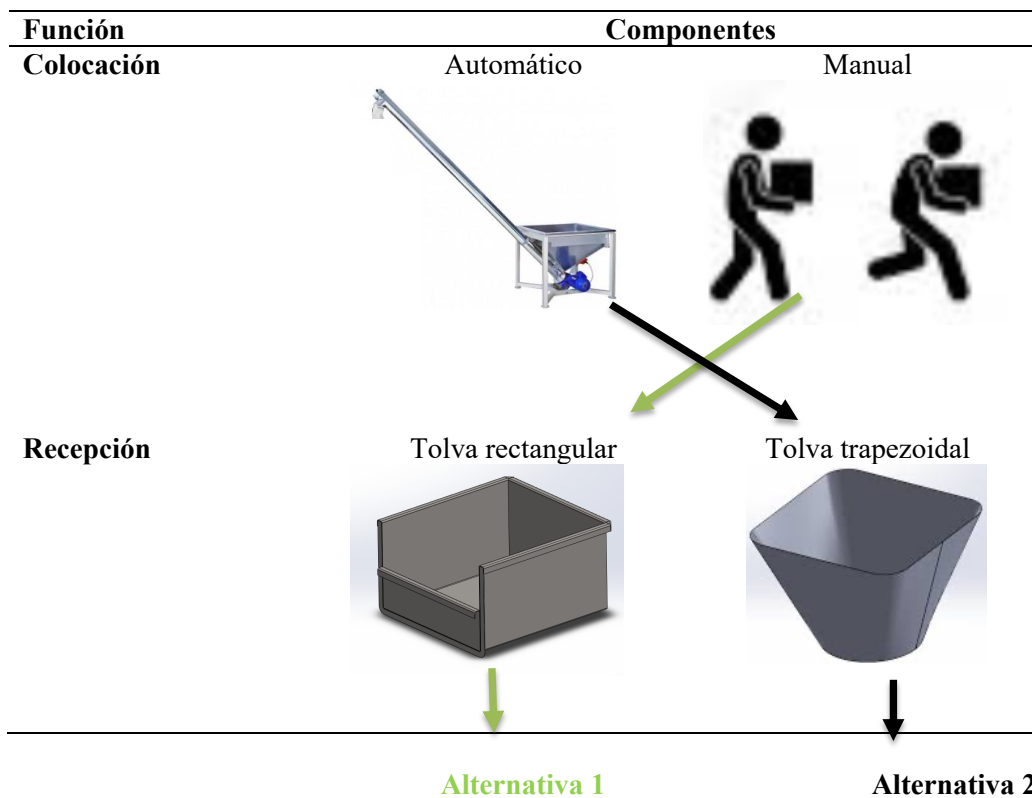
| Ventajas | Desventajas |
|-----------------------------------|-------------|
| Fácil de colocar | - |
| Área de prensado homogénea | - |
| Máxima área de prensado | - |
| Facilidad para colocar actuadores | - |

Alternativa de solución módulo 2

En la tabla 28, se enlistan las alternativas para el módulo 2 de acomodado.

Tabla 28.

Alternativas de solución para el módulo 2.



Selección de la alternativa para el módulo 2

Los parámetros de relevancia para la selección de la alternativa son:

- Mayor área de prensado (AP).
- Fácil mantenimiento (FM).

- Fácil ensamblaje (FE).
- Fácil acomodado (FA).

En la tabla 29, se muestra la evaluación de la importancia de los criterios de selección.

Tabla 29.

Evaluación de criterios para el módulo 2.

| | MP | FM | FE | FA | $\Sigma+1$ | Ponderación |
|-----------|-----------|-----------|-----------|-----------|------------|--------------------|
| AP | | 1 | 1 | 0.5 | 3.5 | 0.35 |
| FM | 0 | | 0.5 | 0 | 1.5 | 0.15 |
| FE | 0 | 0.5 | | 0 | 1.5 | 0.15 |
| FA | 0.5 | 1 | 1 | | 3.5 | 0.35 |
| | | | | Suma | 10 | 1 |
| | AP= | FA > | FM = | FE | | |

En las tablas 30 a 33, se muestra la evaluación de las alternativas respecto al área de prensado, fácil mantenimiento, fácil ensamblaje y fácil acomodado.

Tabla 30.

Evaluación de alternativas respecto al área de prensado.

| AP | Al 1 | Al 2 | $\Sigma+1$ | Ponderación |
|-------------|-------------|-------------|------------|--------------------|
| Al 1 | | 1 | 2 | 0.67 |
| Al 2 | 0 | | 1 | 0.33 |
| | | Suma | 3 | |
| | Al 1 > | Al 2 | | |

Tabla 31.

Evaluación de las alternativas respecto a la facilidad de mantenimiento.

| FM | Al 1 | Al 2 | $\Sigma+1$ | Ponderación |
|-------------|-------------|-------------|------------|--------------------|
| Al 1 | | 1 | 2 | 0.67 |
| Al 2 | 0 | | 1 | 0.33 |
| | | Suma | 3 | |
| | Al 1 > | Al 2 | | |

Tabla 32.

Evaluación de las alternativas respecto a la facilidad de ensamblaje.

| FE | Al 1 | Al 2 | $\Sigma+1$ | Ponderación |
|-------------|-------------|-------------|------------|--------------------|
| Al 1 | | 0 | 1 | 0.33 |
| Al 2 | 1 | | 2 | 0.67 |
| | | Suma | 3 | |
| | Al 2 > | Al 1 | | |

Tabla 33.

Evaluación de las alternativas respecto a la facilidad para acomodar la cuajada.

| FA | Al 1 | Al 2 | $\Sigma+1$ | Ponderación |
|------|--------|------|------------|-------------|
| Al 1 | | 1 | 2 | 0.67 |
| Al 2 | 0 | | 1 | 0.33 |
| | | Suma | 3 | |
| | Al 1 > | Al 2 | | |

En la tabla 34, se muestra la selección de la alternativa más adecuada después del respectivo análisis.

Tabla 34.

Selección de la alternativa para el módulo 2.

| | AP | FM | FE | FA | $\Sigma+1$ | Prioridad |
|--------------|------------------|------------------|------------------|------------------|-------------|-----------|
| Alt 1 | 0.35*0.67 | 0.15*0.67 | 0.15*0.33 | 0.35*0.67 | 1.67 | 1 |
| Alt 2 | 0.35*0.33 | 0.15*0.33 | 0.15*0.67 | 0.35*0.33 | 1.38 | 2 |

3.2.1.3 Análisis módulo 3

La función de este módulo es acomodar la cuajada en la tolva para un prensado homogéneo.

Acomodado de cuajada

El acomodado se puede dar por diferentes formas como por ejemplo:

- **Vibrador eléctrico.**

Es un tipo de motor eléctrico dotado de un grupo de masas excéntricas que ayudan a producir vibración de alta potencia, ideal para aplicaciones de tolvas para polvos, y alimentos [49], en la figura 25, se aprecia un ejemplo de moto vibrador.



Figura 25. Moto vibrador.

En la tabla 35, se muestra las ventajas y desventajas de utilizar un motor vibratorio.

Tabla 35.

Ventajas y desventajas de un sistema moto vibrador.

| Ventajas | Desventajas |
|-------------------------------------|-----------------------------------|
| Fácil de colocar | Alto ruido |
| Recomendado para mesas vibratorias. | Elevado costo |
| | Baja disponibilidad en el mercado |
| | Dificil mantenimiento |

- **Sistema de vibración por manivela**

Es un sistema creado por un mecanismo manivela balancín al que se le ha incrementado dos eslabones más, para estabilizar a la tolva rectangular, tal como se aprecia en la figura 26.



Figura 26. Esquema del mecanismo manivela oscilante.

En la tabla 36, se presenta las ventajas y desventajas de este sistema de vibración.

Tabla 36.

Ventajas y desventajas del sistema de manivela oscilatoria.


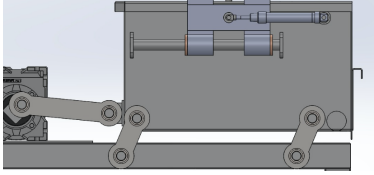
| Ventajas | Desventajas |
|---------------------------------|---------------------|
| Bajo costo | Dificil de instalar |
| Ideal para acomodado de cuajada | |
| Fácil mantenimiento | |
| Movimiento homogéneo | |

Alternativas de solución módulo 3

En la tabla 37, se muestran las alternativas para el sistema de acomodado de la cuajada.

Tabla 37.

Presentación de alternativas para el módulo 3.

| Función | Componentes | |
|------------------|---|--|
| | Motor vibrador | Sistema manivela oscilante |
| Acomodado |  |  |
| | Alternativa 1 | Alternativa 2 |

Los criterios de selección para este módulo son:

- Bajo costos (BC).
- Disponibilidad en el mercado (DM).
- Fácil mantenimiento (FM).
- Bajo ruido (BR).

En la tabla 38, se muestra el análisis de la importancia de cada uno de los criterios de selección.

Tabla 38.

Análisis de los criterios de selección.

| | BC | DM | FM | BR | $\Sigma+1$ | Ponderación |
|-----------|-----------|-----------|-----------|-----------|------------|--------------------|
| BC | | 0.5 | 1 | 1 | 3.5 | 0.37 |
| DM | 0 | | 0.5 | 1 | 2.5 | 0.26 |
| FM | 0 | 0.5 | | 0.5 | 2 | 0.21 |
| BR | 0 | 0 | 0.5 | | 1.5 | 0.16 |
| | | | | Suma | 9.5 | 1 |
| | BC > | DM > | FM > | BR | | |

De la tabla 39 a 42, se presentan las evaluaciones de las alternativas respecto a los diferentes criterios de selección.

Tabla 39.

Evaluación respecto al bajo costo.

| BC | AI 1 | AI 2 | $\Sigma+1$ | Ponderación |
|-------------|-------------|-------------|------------|--------------------|
| AI 1 | | 0 | 1 | 0.33 |
| AI 2 | 1 | | 2 | 0.67 |
| | | Suma | 3 | |
| | AI 2 > | AI 1 | | |

Tabla 40.

Evaluación respecto a la disponibilidad en el mercado.

| DM | AI 1 | AI 2 | $\Sigma+1$ | Ponderación |
|-------------|-------------|-------------|------------|--------------------|
| AI 1 | | 0 | 1 | 0.33 |
| AI 2 | 1 | | 2 | 0.67 |
| | | Suma | 3 | |
| | AI 2> | AI 1 | | |

Tabla 41.

Evaluación respecto a la facilidad de mantenimiento.

| FM | AI 1 | AI 2 | $\Sigma+1$ | Ponderación |
|-------------|-------------|-------------|------------|--------------------|
| AI 1 | | 0 | 1 | 0.33 |
| AI 2 | 1 | | 2 | 0.67 |
| | | Suma | 3 | |
| | AI 2> | AI 1 | | |

Tabla 42.

Evaluación respecto al bajo ruido.

| BR | AI 1 | AI 2 | $\Sigma+1$ | Ponderación |
|-------------|-------------|-------------|------------|--------------------|
| AI 1 | | 0.5 | 1.5 | 0.5 |
| AI 2 | 0.5 | | 1.5 | 0.5 |
| | | Suma | 3 | |
| | AI 1= | AI 2 | | |

En la tabla 43, se muestra la conclusión y selección de la alternativa más apropiada respecto a los criterios de selección.

Tabla 43.

Selección de la alternativa para el módulo 3.

| | BC | DM | FM | BR | $\Sigma+1$ | Prioridad |
|--------------|-----------|-----------|-----------|-----------|------------|------------------|
| Alt 1 | 0.37*0.33 | 0.26*0.33 | 0.21*0.33 | 0.16*0.5 | 1.36 | 2 |
| Alt 2 | 0.37*0.67 | 0.26*0.67 | 0.21*0.67 | 0.16*0.5 | 1.64 | 1 |

3.2.1.4 Análisis módulo 4

Este módulo posee la función de prensado de la cuajada y se puede realizar mediante:

- **Prensado manual**

Es el proceso utilizado por muchos artesanos y consiste en rellenar los moldes de cuajada y presionar con las manos hasta que se pierda la mayor cantidad de suero [22], como se muestra en la figura 27.



Figura 27. Prensado manual de la cuajada.

En la tabla 44, se muestran las ventajas y desventajas del prensado manual de la cuajada.

Tabla 44.

Ventajas y desventajas del prensado manual.

| Ventajas | Desventajas |
|-----------------|------------------------------|
| Bajo costo | Carece de asepsia |
| | Labor no ergonómica |
| | Lleva más tiempo de prensado |
| | Se requiere más personal. |

- **Prensado automático**

Esta clase de prensado se realiza con la ayuda de actuadores lineales que presionan la cuajada de forma uniforme y homogénea, los sistemas por lo general utilizan elementos neumáticos para generar la fuerza motriz del prensado, como se muestra a continuación en la figura 28, donde se dispone de dos actuadores verticales para realizar el prensado.

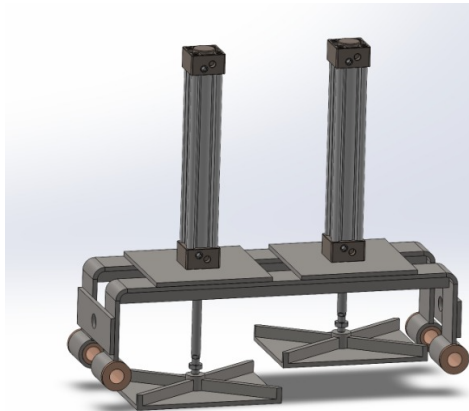


Figura 28. Prensado automático mediante actuadores lineales.

En la tabla 45 se muestran las ventajas y desventajas de este sistema.

Tabla 45.

Ventajas y desventajas del prensado automático.

| Ventajas | Desventajas |
|--------------------|---------------------------------|
| Prensado homogéneo | Requiere un compresor neumático |
| Mayor capacidad | Más caro que el prensado manual |
| Más aséptico | |
| Mayor confort | |

Alternativas de solución módulo 4

En la tabla 46 se muestra las alternativas para solucionar el módulo 4.

Tabla 46.

Alternativas para solución del módulo 4.

| Función | Componentes | |
|-----------------|--|---|
| | Prensado manual | Prensado automático |
| Prensado |  <p>Alternativa 1</p> |  <p>Alternativa 2</p> |

Los criterios de selección para el módulo 4, son:

- Capacidad de prensado (CP).
- Asepsia (AS).
- Confort (CO).

En la tabla 47 se muestra el análisis de los pesos de cada uno de los criterios de selección.

Tabla 47.

Evaluación de criterios de selección para el módulo 4.

| | CP | AS | CO | $\Sigma+1$ | Ponderación |
|-----------|-----------|-----------|-----------|------------|--------------------|
| CP | | 0.5 | 0.5 | 2 | 0.33 |
| AS | 0.5 | | 1 | 2.5 | 0.42 |
| CO | 0.5 | 0 | | 1.5 | 0.25 |
| | | | | 6 | 1 |
| | AS > | CP > | CO | | |

De la tabla 48 a la 50 se indica los análisis de las alternativas respecto a los criterios de selección.

Tabla 48.

Evaluación respecto a la capacidad de prensado.

| CP | Al 1 | Al 2 | $\Sigma+1$ | Ponderación |
|-------------|-------------|-------------|------------|--------------------|
| Al 1 | | 0 | 1 | 0.33 |
| Al 2 | 1 | | 2 | 0.67 |
| | | Suma | 3 | |
| | Al 2 > | Al 1 | | |

Tabla 49.

Evaluación respecto a la asepsia.

| AS | Al 1 | Al 2 | $\Sigma+1$ | Ponderación |
|-------------|-------------|-------------|------------|--------------------|
| Al 1 | | 0 | 1 | 0.33 |
| Al 2 | 1 | | 2 | 0.67 |
| | | Suma | 3 | |
| | Al 2 > | Al 1 | | |

Tabla 50.

Evaluación respecto al confort.

| CO | Al 1 | Al 2 | $\Sigma+1$ | Ponderación |
|-------------|-------------|-------------|------------|--------------------|
| Al 1 | | 0 | 1 | 0.33 |
| Al 2 | 1 | | 2 | 0.67 |
| | | Suma | 3 | |
| | Al 2 > | Al 1 | | |

En la tabla 51, se muestra la conclusión de la selección de la alternativa más adecuada para el módulo 4.

Tabla 51.

Selección de la alternativa para el módulo 4.

| | CP | AS | CO | $\Sigma+1$ | Prioridad |
|--------------|-----------|-----------|-----------|------------|-----------|
| Alt 1 | 0.33*0.33 | 0.42*0.33 | 0.25*0.33 | 1.33 | 2 |
| Alt 2 | 0.33*0.67 | 0.42*0.67 | 0.25*0.67 | 1.67 | 1 |

3.2.1.5. Análisis módulo 5

El módulo 5 tiene la función de salida de la cuajada prensada y se puede considerar los siguientes sistemas.

- **Salida por volteo**

Para este tipo de salida de la materia prima, se emplea, un conjunto de elementos tales como: piñones helicoidales, tornillos sinfín y apoyos de chumaceras, para voltear la mesa de prensado, en la figura 29 se aprecia un sistema de volteo aplicado a una marmita de leche [50].



Figura 29. Sistema de volteo aplicado a una marmita de leche.

En la tabla 52, se muestra las ventajas y desventajas de este sistema.

Tabla 52.

Ventajas y desventajas del sistema de descargue por volteo.

| Ventajas | Desventajas |
|------------------------------|------------------------|
| Fácil de operar | Costo elevado |
| Rápido | Consume mucho espacio |
| No requiere contacto externo | Difícil mantenimiento. |

- **Salida manual**

Consiste en retirar la materia prima de la mesa de prensado de forma manual utilizando elementos tales como cucharones o recipientes de acero inoxidable, como se muestra en la figura 30.



Figura 30. Retiro manual de la cuajada [51].

En la tabla 53, se muestran las ventajas y desventajas de este sistema.

Tabla 53.

Ventajas y desventajas de retirar manualmente la cuajada.

| Ventajas | Desventajas |
|-----------------|---|
| Fácil de operar | Requiere medidas de prevención de contaminación |
| Bajo costo | |

Alternativas de solución módulo 5

En la tabla 54, se aprecian las alternativas para dar solución a la función del módulo 5.

Tabla 54.

Alternativas para el módulo 5.

| Función | Componentes | |
|----------------|--|---|
| | Salida por volteo | Salida manual |
| Salida |  <p>Alternativa 1</p> |  <p>Alternativa 2</p> |

Los criterios de selección para el módulo 5 son:

- Bajo costo (BC).
- Fácil mantenimiento (FM).
- Asepsia (AS).

En la tabla 55, se muestra el análisis de importancia de los criterios de selección para el módulo 5.

Tabla 55.

Evaluación de los criterios de selección.

| | BC | FM | AS | $\Sigma+1$ | Ponderación |
|-----------|-----------|-----------|-----------|------------|--------------------|
| BC | | 1 | 0.5 | 2.5 | 0.42 |
| FM | 0 | | 0 | 1 | 0.16 |
| AS | 0.5 | 1 | | 2.5 | 0.42 |
| | | | | 6 | 1 |
| | BC = | AS > | FM | | |

De la tabla 56 a la 58, se realiza el análisis de las alternativas propuestas respecto a los criterios de selección.

Tabla 56.

Evaluación respecto al bajo costo.

| | BC | AI 1 | AI 2 | $\Sigma+1$ | Ponderación |
|-------------|-----------|-------------|-------------|------------|--------------------|
| AI 1 | | | 0 | 1 | 0.33 |
| AI 2 | 1 | | | 2 | 0.67 |
| | | | Suma | 3 | |
| | | AI 2 > | AI 1 | | |

Tabla 57.

Evaluación respecto al fácil mantenimiento.

| | FM | AI 1 | AI 2 | $\Sigma+1$ | Ponderación |
|-------------|-----------|-------------|-------------|------------|--------------------|
| AI 1 | | | 0 | 1 | 0.33 |
| AI 2 | 1 | | | 2 | 0.67 |
| | | | Suma | 3 | |
| | | AI 2 > | AI 1 | | |

Tabla 58.

Evaluación respecto a asepsia.

| | AS | AI 1 | AI 2 | $\Sigma+1$ | Ponderación |
|-------------|-----------|-------------|-------------|------------|--------------------|
| AI 1 | | | 1 | 2 | 0.67 |
| AI 2 | 0 | | | 1 | 0.33 |
| | | | Suma | 3 | |
| | | AI 1 > | AI 2 | | |

En la tabla 59, se indica la selección de la alternativa respecto a los datos obtenidos anteriormente.

Tabla 59.

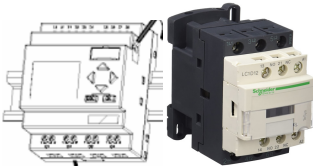


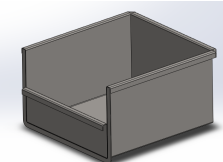

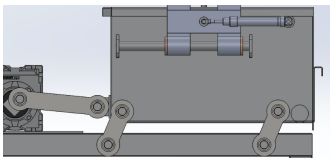



Selección de alternativas módulo 5.

| | BC | FM | AS | $\Sigma+1$ | Prioridad |
|--------------|-----------|-----------|-----------|------------|------------------|
| Alt 1 | 0.42*0.33 | 0.16*0.33 | 0.42*0.67 | 1.47 | 2 |
| Alt 2 | 0.42*0.67 | 0.16*0.67 | 0.42*0.33 | 1.53 | 1 |

En la Tabla 60, se presenta el resumen de la alternativa obtenida, como base para el diseño de la máquina de prensado para cuajada, obtenido durante el proceso de selección por criterios ponderados.

Tabla 60.

Matriz de selección de elementos y sistemas para la máquina.

| Proceso | Elementos y sistemas seleccionados | |
|------------|---|--|
| | PLC + Relés | Electro válvula |
| Control |  |  |
| | Manual | Tolva rectangular |
| Colocación |  |  |
| | Motorreductor | Manivela oscilante |
| Acomodado |  |  |
| | Actuador neumático | Sistema de prensado vertical |
| Prensado |  |  |
| | Manual | |
| Salida |  | |

3.3 Caracterización de la cuajada en la elaboración de quesos

A continuación, se caracterizan las variables de la cuajada en la elaboración del queso fresco.

3.3.1 PH de la cuajada

Es un valor que depende de la variedad de queso a elaborar tal como se aprecia en la tabla 61.

Tabla 61.
PH a controlar en la elaboración de quesos [53].

| Tipo de queso | PH |
|----------------------|-----------|
| Tierno | 5.1- 5.2 |
| Duro | 5.4- 5.5 |
| Mozzarella | 5.7- 5.8 |
| Queso de untar | 4.8- 4.9 |

De la tabla 61 se determina que el PH adecuado para la elaboración de queso tierno es de 5.1 a 5.2.

3.3.2 Tamaño del grano de la cuajada

De acuerdo con [54], el grano de la cuajada depende del tipo de queso que se vaya a elaborar ya sea un queso blando, semiduro o duro, tal como se muestra en la tabla 62, donde también influye el tiempo de reposo y la temperatura.

Tabla 62.
Tamaño de corte recomendado para el prensado de diferentes tipos de quesos.

| Tipo de queso | Tiempo (minutos) | Temperatura (°C) | Tamaño del grano (mm) |
|----------------------|-------------------------|-------------------------|------------------------------|
| Parmesano | 20-30 | 32-35 | 3-4 |
| Cheddar | 5-10 | 30-31 | 4-6 |
| Mozzarella | 20 | 30-32 | 14-20 |
| Tierno | 5-10 | 30-32 | 14-22 |

De la tabla 62 se deduce que el tamaño del grano de la cuajada para el queso tierno es de entre 14 mm a 22 mm, mientras que la temperatura debe estar entre 30°C a 32 °C, con un tiempo de reposo de entre 5 a 10 minutos.

3.3.3 Factores de conversión de la leche a cuajada

En la tabla 63, se muestra la cantidad de materia que contiene la cuajada al separarse del suero de la leche según [55]

Tabla 63.
Porcentajes de conversión del paso de leche a cuajada.

| Elementos de la leche | % de conversión |
|------------------------------|------------------------|
| Grasa | 90 |
| Proteína | 75 |
| Minerales | 35 |
| Lactosa | 4 |

El restante de los elementos enlistados en la tabla 63, se pierden en el suero producido durante la coagulación y prensado.

3.4 Diseño para la fabricación y ensamble

Tomando en cuenta los datos obtenidos en la tabla 59, se procede a realizar el diseño para la fabricación y ensamble o DFMA.

3.4.1 Requerimientos de Diseño del cliente.

Los principales datos para el diseño de esta máquina, facilitados por el cliente son:

- Presión de trabajo: 5.5 bar = 80 psi (lbf/in²).
- Fuerza de compactación: 3 kg/cm².
- Energía de accionamiento 220v monofásico.
- Área de prensado 0.04m².

3.4.2 Diseño de la tolva

De acuerdo con los resultados mostrados en la figura 28, en la función de colocación, y a los requerimientos de diseño del cliente, se empleará una tolva rectangular por aportar mayor área de prensado, para este caso 0.3 m², estando compuesta en su totalidad de acero inoxidable para alimentos AISI 304, como se muestra en la figura 31.

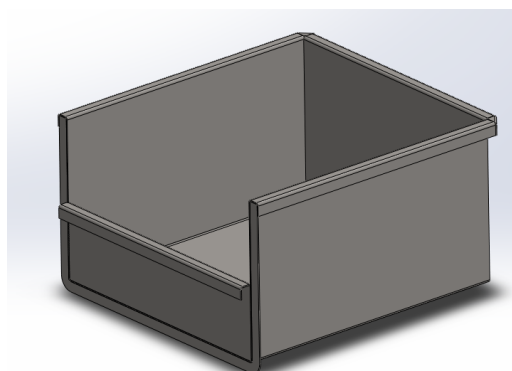


Figura 31. Tolva rectangular para colocación de la cuajada.

3.4.3 Diseño del sistema de acomodado

Para el sistema de acomodado se ha considerado un mecanismo de manivela oscilante, que consiste en un eslabón que gira 360° y otro que describe un arco de círculo, para este diseño se realizó la respectiva simulación del mecanismo utilizando herramientas computacionales, obteniéndose el mostrado en la figura 32, que consiste en un mecanismo de 5 barras [35].



Figura 32. Mecanismo manivela oscilante para el sistema de acomodado.

Para determinar la velocidad del eslabón 3 y 5, conociendo que la velocidad angular de la barra 2 es de $4,5 \text{ rad/s}$, además $V_A = 0$ y $V_D = 0$ son Puntos fijos.

Sabiendo que:

$$W_{AB} = 4,5k \text{ rad/s}$$

$$W_{BC} = K W_{BC}$$

$$W_{DC} = K W_{DC}$$

Se emplea las fórmulas de movimiento relativo [35], tanto para V_B , V_C y V_D .

$$V_B = V_A + W_{AB} R_{B/A}$$

$$V_C = V_B + W_{BC} R_{B/C}$$

Al realizar los cálculos respectivos se obtiene que:

$$W_{BC} = 1,48 \text{ rad/s.}$$

$$W_{DC} = 0,975 \text{ rad/s.}$$

Finalmente se obtiene la velocidad lineal del punto C, para el proceso de acomodado de la cuajada.

$$V_C = 0,265 \text{ m/s.} \approx 265,6 \text{ mm/s}$$

Al realizar el diseño del mecanismo, se obtuvo el mostrado en la figura 33, que consta de un motorreductor que realiza el trabajo motriz y se conecta a la manivela que transmite el movimiento al resto de eslabones.

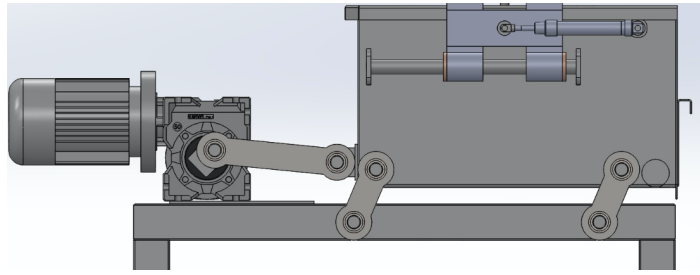


Figura 33. Mecanismo de acomodado propuesto.

3.4.4 Diseño del Sistema de prensado

Siguiendo los criterios del DFMA, se realiza el diseño de las bases para los actuadores neumáticos, considerando la facilidad de ensamblaje y mantenimiento de los elementos que lo conforman se obtiene el siguiente prototipo, mostrado en la figura 34.

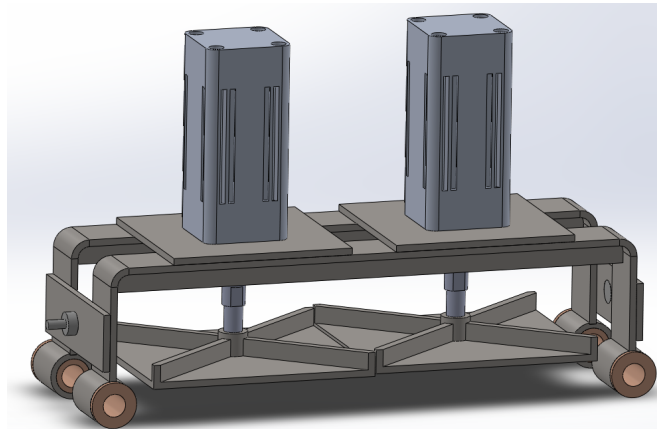


Figura 34. Sistema de prensado para cuajada.

Cálculos para determinar el diámetro del embolo de cilindros de prensado

Para la realización de este cálculo se utiliza la ecuación 1 [52], se tiene como datos la fuerza de compresión de 3 kg/cm^2 y la presión del sistema neumático de 3 bares, para lo cual se emplea la siguiente ecuación.

$$P = \frac{F}{A} \quad (\text{Ecu: 1})$$

Donde:

P: Presión en Pa.

A: Área en m^2 .

F: Fuerza en N

Se despeja F de la ecuación 1, para encontrar la fuerza del actuador y se reemplaza los datos conocidos de P y A.

$$F = P \times A$$

$$F = 300000Pa * 0.0297m^2$$

$$F = 8910 N$$

Sabiendo la fuerza del actuador y la presión del compresor en psi, que para este caso son 80 psi, se determina el área del embolo del actuador.

$$A = \frac{8910N}{551.58KPa} = \frac{8910 \text{ kg m/s}^2}{551.58K \text{ kg/m s}^2}$$

$$A = 0.016 m^2$$

Utilizando la ecuación 2 [52], se determina el diámetro del embolo.

$$D = \sqrt{\frac{4 \times A}{\pi}} \quad (\text{Ecu: 2})$$

Donde:

A: Área del embolo.

D: Diámetro del embolo.

Reemplazando se obtiene que el diámetro del embolo es de 143 mm.

$$D = 0.143m = 143 \text{ mm.}$$

Con estos valores, se ingresa al catálogo de actuadores neumáticos y se selecciona uno con un diámetro mayor o igual al calculado.

Cálculos para cilindros de desplazamiento del sistema de prensado

Para este cálculo se consideró la fuerza de rozamiento en los bocines de Nylon (duralón) y los ejes, usando la ecuación 3 [52].

$$fr = \mu * N \quad (\text{Ecu: 3})$$

Donde:

fr: Fuerza de rozamiento.

μ: Coeficiente de fricción o rozamiento del Nylon.

N: Fuerza normal.

$$N = 470.88 N$$

$$\mu = 0.43$$

Reemplazando los datos se obtiene que:

$$fr = 202.47N$$

La fuerza de rozamiento es la fuerza que necesita vencer los cilindros neumáticos, para mover el sistema de prensado.

Diámetro del embolo del cilindro de desplazamiento

Se emplea la ecuación 2, para encontrar el diámetro del embolo.

$$A_{cil} = \frac{1.45 * 101.239 N}{551.58 kPa}$$

$$A_{cil} = 0.000266 m^2 = 2.66 cm^2$$

$$D = \sqrt{\frac{4 * 2.66}{\pi}}$$

$$D = 1.84 cm \approx 18.4 mm$$

3.4.5 Diseño de la estructura

La estructura está diseñada a alojar todos los mecanismos y elementos que conforman la prensadora de cuajada, consta de una base para el motorreductor y ejes para acoplar los eslabones del sistema de vibración, tal como se aprecia en la figura 35.

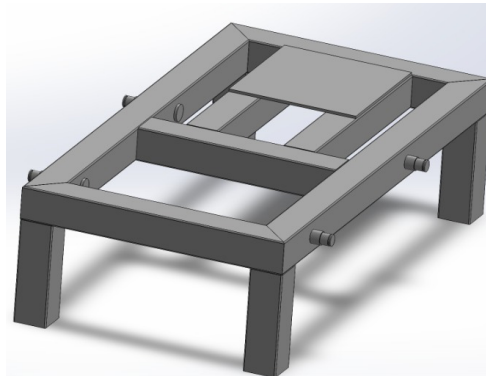


Figura 35. Estructura de la máquina prensadora de cuajada.

3.4.6 Cálculo de la potencia del motorreductor

Para la realizar el cálculo de este mecanismo, se necesita realizar una fuerza de empuje de 755.3 N, que es el peso del mecanismo de compactación, tina de compactación y producto al máximo.

Se determina la fuerza necesaria en el punto C, para realizar el movimiento en el eje X, Y usando las ecuaciones tomadas de [52].

$$F_{Cx} = 755.3 \cos (84.4^\circ) = 73.79 N$$

$$F_{Cy} = 755.3 \sen (84.4^\circ) = 751.69 N$$

Se encuentra el momento total en el punto B, empleando la fórmula de sumatoria de momentos.

$$M_B = (0.0167 m \times 73.7 N) + (0.0106 m \times 751.69 N)$$

$$M_B = 1.23 Nm + 7.97 Nm$$

$$M_B = 9.2 Nm$$

Para determinar la potencia se utiliza la ecuación 4 [52]:

$$P = M * W \quad (\text{Ecu:4})$$

Donde:

M: Momento de fuerza en Nm

W: Velocidad angular en rad/s , calculada anteriormente.

$$P = 9.2 \text{ Nm} \times 4.5 \text{ rad/s}$$

$$P = 41.40 \text{ J/s.} \approx 0.06\text{HP.}$$

Del catálogo de WEG se selecciona un motor de $\frac{1}{4}$ hp para realizar el trabajo motriz, ya que satisface el requerimiento de potencia con un rendimiento de 50% según el Anexo 1.

3.4.6.1 Selección del motor

Para la selección del motorreductor se estimó una velocidad angular de 4.5 rad/s . Utilizada para el cálculo de la potencia y movimiento lineal del sistema de acomodado, se hace una comparación con un ensayo manual para tomar datos de velocidad lineal. Con este método de prueba y error se verifica que hay similitud en las velocidades, confirmando la velocidad angular estimada.

Se selecciona con la tabla del catálogo, presente en el anexo 2.

3.5 Selección de materiales

Debido a los requerimientos que debe cumplir las máquinas alimenticias, en [33] recomiendan que se deben construir en su totalidad en acero inoxidable 304 para alimentos, por ello se selecciona dicho material para el diseño y simulación de los diferentes mecanismos que conforman la prensadora de cuajada.

3.6 Diseño de la máquina propuesta

Una vez realizada la selección de alternativas y de los respectivos elementos que conforman este mecanismo, se obtiene el modelo mostrado en la figura 36, donde consta de una estructura que soporta todos los componentes, una tolva móvil rectangular para colocar la cuaja, un sistema de actuadores neumáticos para prensado y movimiento de los actuadores, finalmente con un motorreductor acoplado a la tolva para realizar el acomodado de la cuajada.

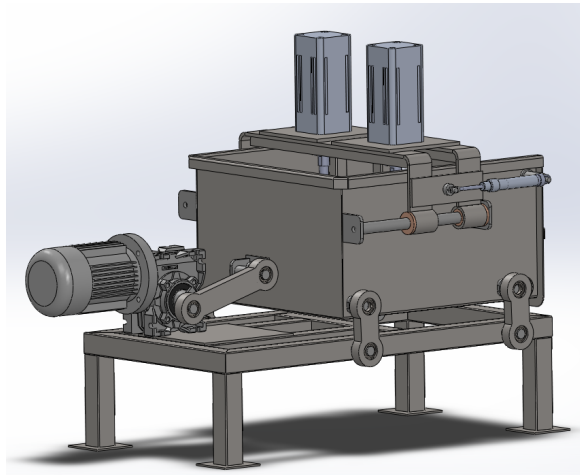


Figura 36. Máquina prensadora de cuajada.

Para determinar que la estructura resista las cargas a las que va a ser sometida, se realiza la simulación estática por elementos finitos, considerando los siguientes parámetros.

- De acuerdo con el trabajo de [53], se recomienda que para modelar elementos estructurales, los elementos deben ser considerados como vigas.
- En la investigación de [54], se determina que para elementos estructurales el mallado estándar.
- Así también en las tablas 7 y 8 se ratifica esta información.

Resumiéndose en las siguientes condiciones:

- Geometría fija: Placas de anclaje de la máquina.
- Elemento: Elemento tipo viga.
- Carga aplicada: 1200 N.
- Tipo de malla: Mallado estándar, 4 mm x 0,20 mm.
- Tipo de tubo: Tubo cuadrado de 1,5 in x 1,2 mm de acero inoxidable 304.

Una vez considerados todos estos parámetros se obtuvo el mallado mostrado en la figura 37.

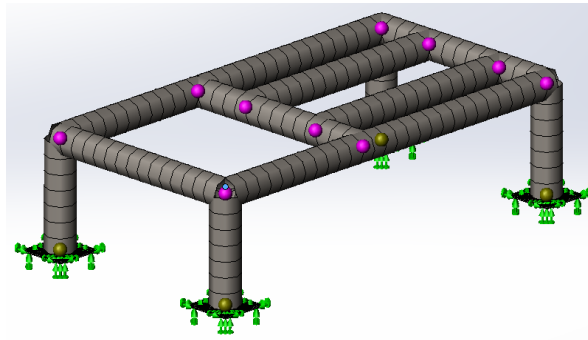


Figura 37. Mallado y restricciones en la estructura.

Después de aplicar el estudio se encuentra que la estructura tiene un factor de seguridad de 9.8, que da un margen de resistencia considerable figura 38.

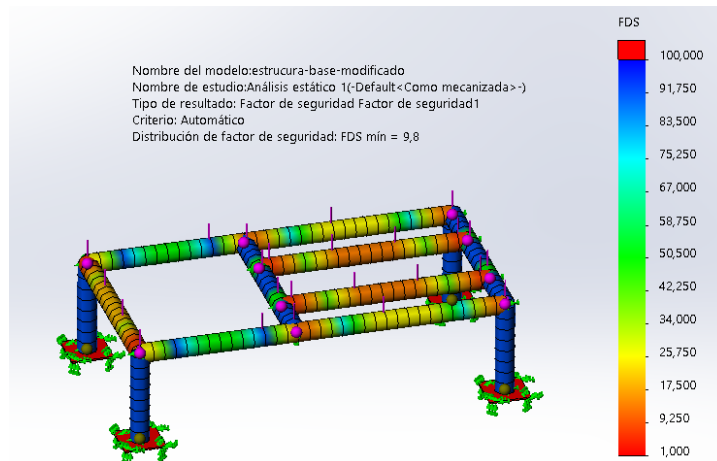


Figura 38. Análisis estático de la estructura de 2 pulgadas.

Como forma de ratificar el resultado obtenido se realiza el cálculo analítico del sistema, de las vigas y columnas por separado, en la figura 39, se presenta el análisis de las vigas.

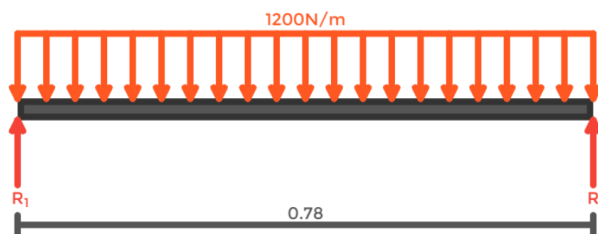


Figura 39. Diagrama de cuerpo libre de la viga de la estructura.

Se procede a calcular las reacciones R1 y R2.

$$R1 = R2 = 468 \text{ N}$$

Así también el diagrama del esfuerzo cortante, mostrado en la figura 40.

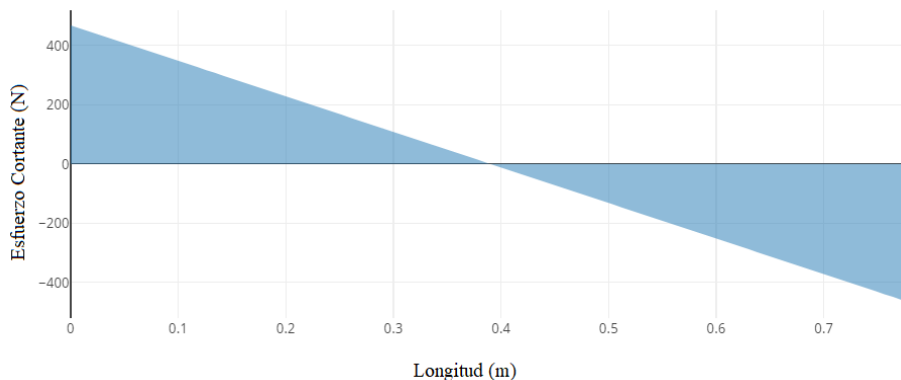


Figura 40. Diagrama de esfuerzo cortante.

De igual manera se realiza el diagrama de momento flector, mostrado en la figura 41, donde se determina que el momento flector máximo es de 92.5 Nm.

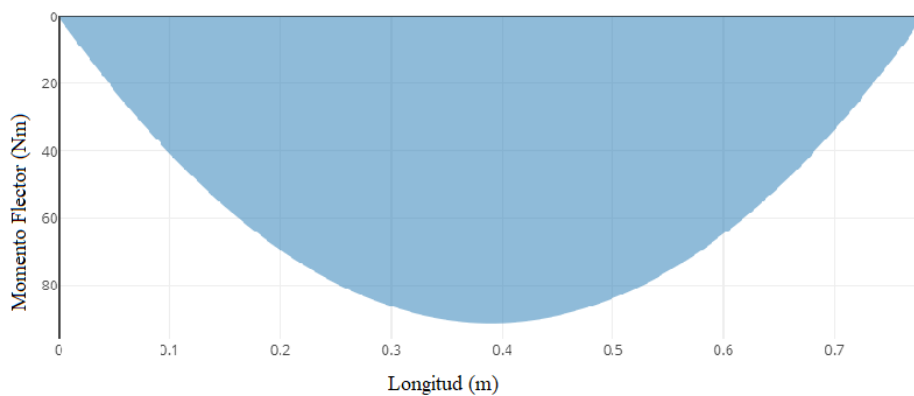


Figura 41. Diagrama de momento flector.

Conociendo estos datos, se procede al cálculo del factor de seguridad de la estructura, para ello se determina el momento de inercia de la viga, usando la ecuación 5 [57], para una sección rectangular hueca.

$$I = \frac{b h^3}{12} - \frac{b_1 h_1^3}{12} \quad (\text{Ecu: 5})$$

$$I = 34 \times 10^{-9} m^4$$

Usando la fórmula para el esfuerzo admisible se encuentra dicho valor.

$$\sigma_{Ad} = \frac{M_{Max} C}{I} = \frac{92,5 \text{ Nm} \times 0,0195 \text{ m}}{34 \times 10^{-9} m^4} = 53051470,59 \frac{N}{m^2}$$

Sabiendo que el σ_y del acero inoxidable 304 es:

$$\sigma_y = 517017000 \text{ MPa}$$

Se emplea la fórmula del factor de seguridad y se obtiene:

$$N = \frac{\sigma_y}{\sigma_{Ad}} = \frac{517017000}{53051470,59} = 9.7$$

En la figura 42, se aprecia cómo actúan las columnas de la estructura.

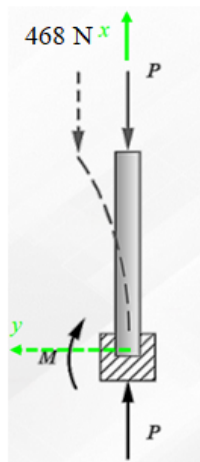


Figura 42. Columna empotrada libre.

Conociendo que:

La carga aplicada en cada una de las columnas es igual a las reacciones de los extremos de las vigas, dato obtenido en el ítem anterior.

Datos:

P: 468 N

I: $34 \times 10^{-9} \text{ m}^4$

A: $2.19 \times 10^{-4} \text{ m}^2$

L: 0.155m

Como se aprecia en la figura 42, la columna está en un sistema empotrada libre y de acuerdo con [57], la longitud efectiva recomendada para esta columna es:

$$Le = 2.1L$$

Donde:

Le: Longitud efectiva.

L: Longitud de la columna.

Reemplazando se obtiene que:

$$Le = 0.325 \text{ m}$$

Usando la ecuación, se determina el radio de giro de la columna (K) [57].

$$K = \sqrt{\frac{I}{A}} \quad (\text{Ecu: 6})$$

Reemplazando se obtiene:

$$K = 0.012 \text{ m}$$

Usando la ecuación 6, se calcula la relación de esbeltez (Sr).

$$Sr = \frac{Le}{K} \quad (\text{Ecu: 7})$$

Remplazando se obtiene:

$$Sr = 27.12$$

Para determinar el tipo de columna del sistema se calcula la relación de esbeltez en función de la curva de Euler (S_{rD}), usando la ecuación 8 [57].

$$S_{rD} = \pi \sqrt{\frac{2E}{S_y}} \quad (\text{Ecu: 8})$$

Donde:

E: módulo de elasticidad del acero 304.

Sy: límite elástico.

Resolviendo la ecuación se obtiene que:

$$S_{rD} = 85.17$$

Comparando se encuentra que:

$$Sr < S_{rD}$$

Por lo tanto se trata de una columna larga de Euler y se resuelve usando la ecuación 9 [57]:

$$P_{cr} = \frac{A\pi^2 E}{4Sr^2} \quad (\text{Ecu 9})$$

Remplazando se obtiene:

$$P_{cr} = 139595,2 \text{ N}$$

Para calcular el factor de seguridad se emplea la ecuación 10 [57]:

$$N = \frac{P_{cr}}{P} \quad (\text{Ecu: 10})$$

Remplazando se obtiene:

$$N = 298.3$$

El valor obtenido tiene un margen de error de 4% respecto a la simulación, demostrando que los datos obtenidos durante la simulación son correctos, tal como se muestra en la figura 43.

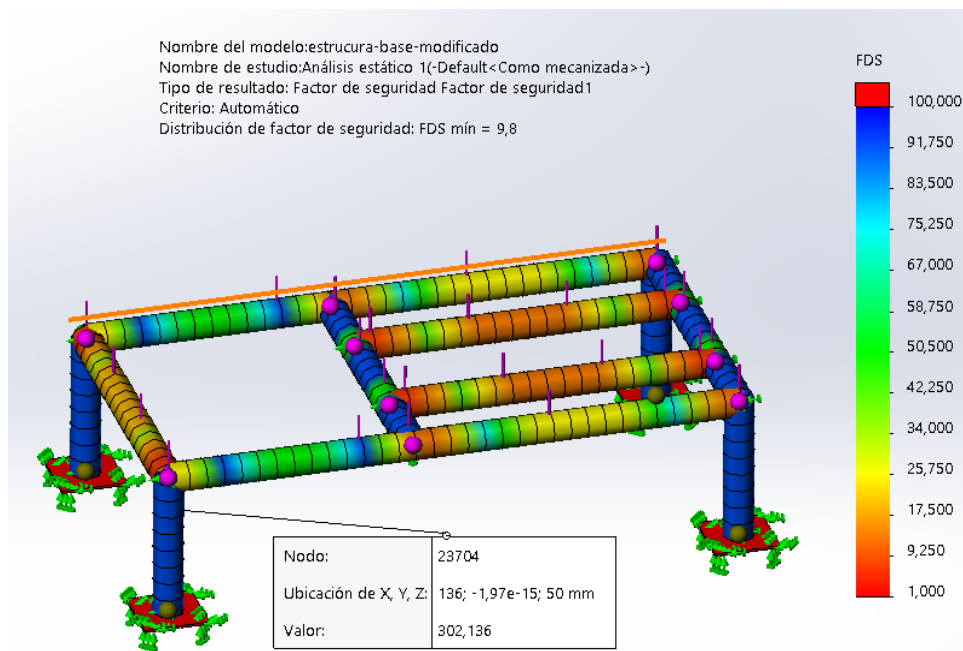


Figura 43. Simulación mediante herramientas computacionales.

En la figura 44, se muestra el mallado realizado para el sistema de prensado, considerando que en [53, 54], recomiendan considerar como elemento de vaciado o caparazón debido al uso de chapa metálica y por las geometrías complejas, aconsejan utilizar mallado basado en curvatura.

Condiciones de frontera:

- Geometría fija: placas unidas a los bocines.
- Geometría deslizante: Interior de los bocines.
- Elemento: Elemento tipo carcasa.
- Carga aplicada: 8910 N.
- Tipo de malla: Mallado basado en curvatura de 4 mm x 0,20 mm.
- Tipo de material: plancha de acero inoxidable 304.

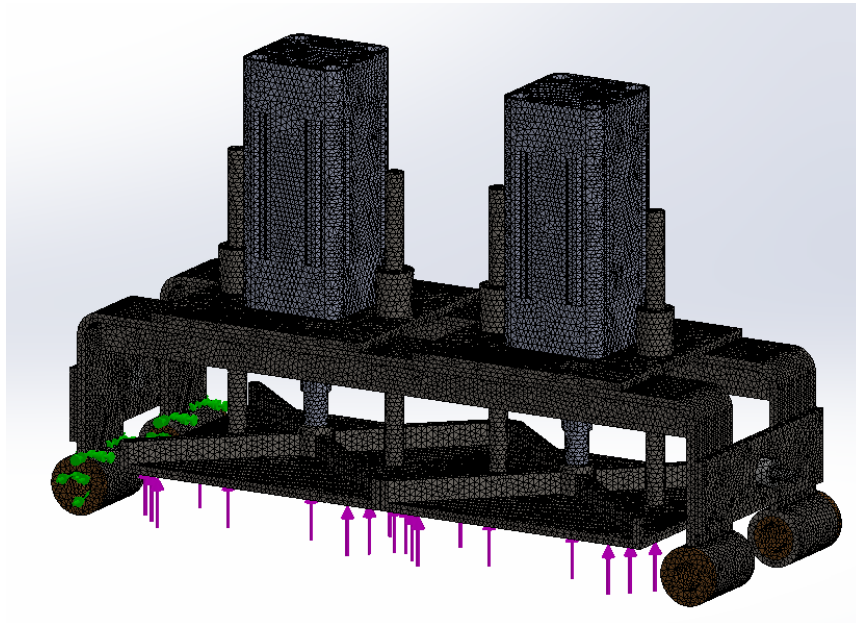


Figura 44. Mallado en sistema de prensado de cuajada.

Mientras que en la figura 45, se muestran los resultados obtenidos al realizar el estudio, arrojando un factor de seguridad de 2.2, que se encuentran por arriba del valor de 2.05 recomendado en la tabla 9, usando materiales de calidad buena, con una exactitud del análisis de esfuerzos buena y un control de las cargas aplicadas regular

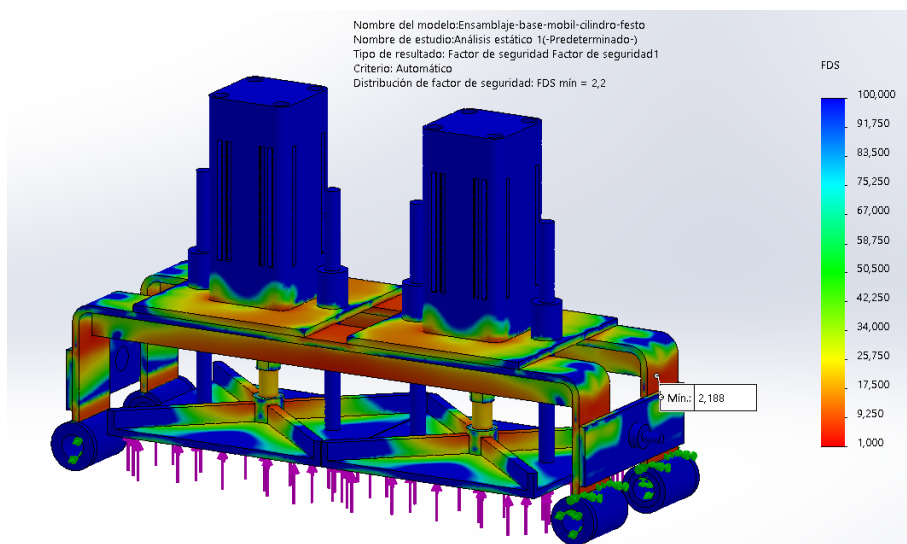


Figura 45. Análisis estático del sistema de prensado.

En la figura 46, se presenta la simulación del eje de soporte del mecanismo de prensado, con los siguientes datos:

Condiciones de frontera:

- Geometría fija: Extremos del eje.
- Elemento: Elemento tipo viga.
- Carga aplicada: 4455 N.
- Tipo de malla: Mallado basado en curvatura de 4 mm x 0,20 mm.
- Tipo de material: eje de acero inoxidable 304 de 22mm de diámetro.

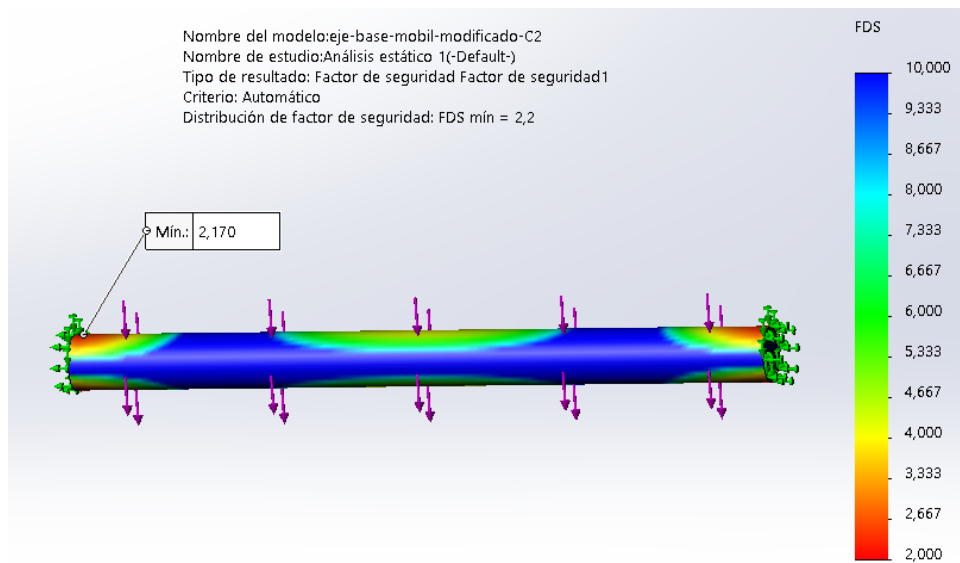


Figura 46. Eje guía del sistema de prensado.

Al realizar la simulación se obtiene que el eje posee un factor de seguridad de 2.2.

Como forma de ratificar el proceso de simulación se hacen los cálculos analíticos del factor de seguridad de este elemento siguiendo los siguientes pasos:

Se realiza el diagrama de cuerpo libre mostrado en la figura 47, teniendo en cuenta que se tendrá el máximo esfuerzo, cuando el mecanismo de prensado se encuentre en la mitad del eje y al aplicar la presión de 4455 N en los actuadores, esta se distribuye entre los dos puntos de apoyo del sistema de prensado respecto al eje guía.

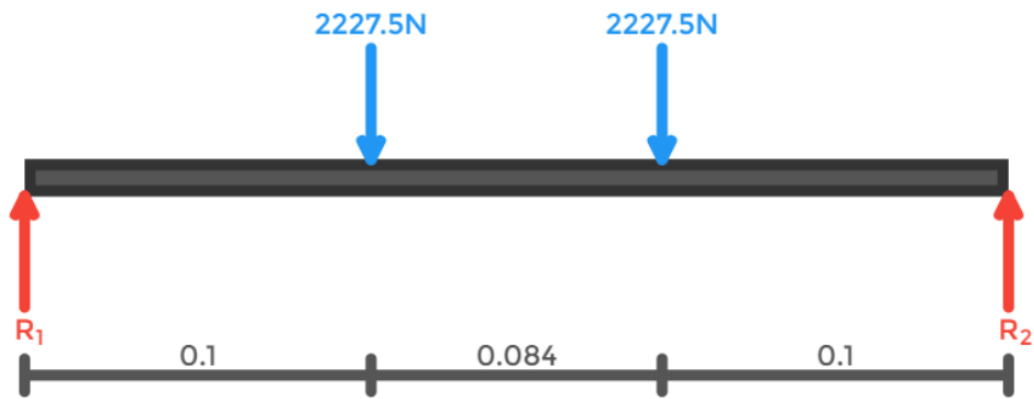


Figura 47. Diagrama de cuerpo libre del eje guía.

Usando la ecuación de equilibrio se determina las reacciones R_1 y R_2 .

$$\sum F_y = 0$$

$$R_1 = 2227,5 \text{ N}$$

$$R_2 = 2227,5 \text{ N}$$

Conociendo todas las incógnitas se realiza el diagrama de corte, mostrado en la figura 48, encontrando que el esfuerzo cortante máximo es de $2227,5 \text{ N}$.

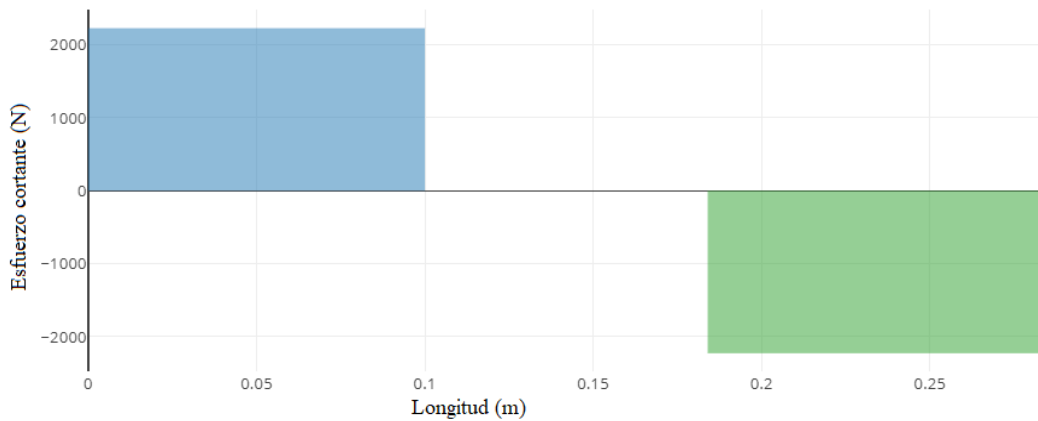


Figura 48. Diagrama de esfuerzo cortante del eje guía.

Ahora se realiza el diagrama de momento flector mostrado en la figura 49, con una magnitud máxima de 225 Nm

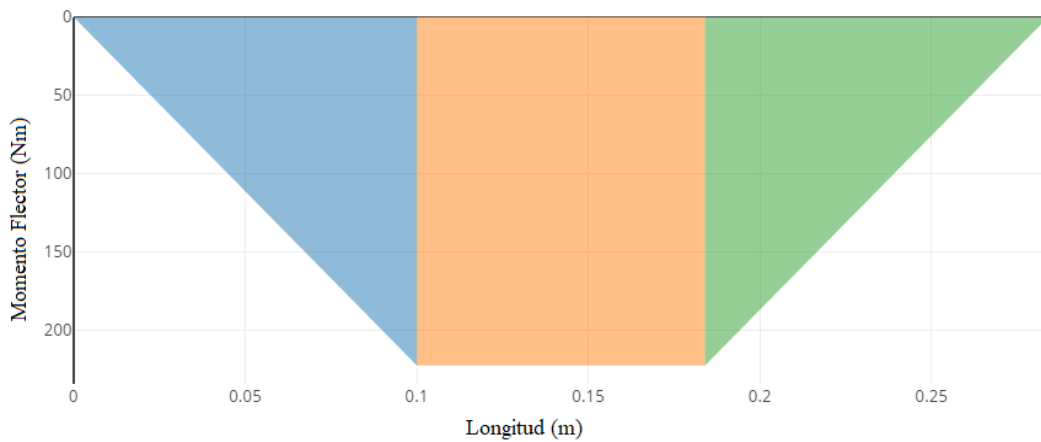


Figura 49. Momento flector del eje guía.

Se obtiene el momento de inercia de la sección transversal de la barra redonda maciza, con la siguiente formula:

$$I = \frac{\pi r^4}{4}$$

Sabiendo que el diámetro del eje es de 22 mm.

$$I = 11 \times 10^{-9} \text{ m}^4$$

Ahora se calcula el esfuerzo admisible con la siguiente formula.

$$\sigma_{Ad} = \frac{M_{Max}C}{I} = \frac{225 \text{ Nm} \times 0.011 \text{ m}}{11 \times 10^{-9} \text{ m}^4} = 225000000 \text{ N/m}^2$$

Sabiendo que el σ_y del acero inoxidable 304 es:

$$\sigma_y = 517017000 \text{ N/m}^2$$

Usando la siguiente formula, se determina el factor de seguridad del eje.

$$N = \frac{\sigma_y}{\sigma_{Ad}} = \frac{517017000}{225000000} = 2.29$$

Del cálculo se obtiene un margen de error de 0.17 en el factor de seguridad, pero se confirma que el eje resiste la carga aplicada por el sistema de prensado.

3.6 Simulación del sistema electroneumático

En las figura 50 y 51, se muestra la simulación del circuito electroneumático para el desplazamiento de la torre de prensado. Este sistema consta de dos actuadores previamente calculados y seleccionados, dos electroválvulas biestables, una unidad de mantenimiento neumática, una fuente de aire comprimido, además de utilizan dos salidas a relé del sistema lógico programable, para la activación y desactivación de las válvulas.

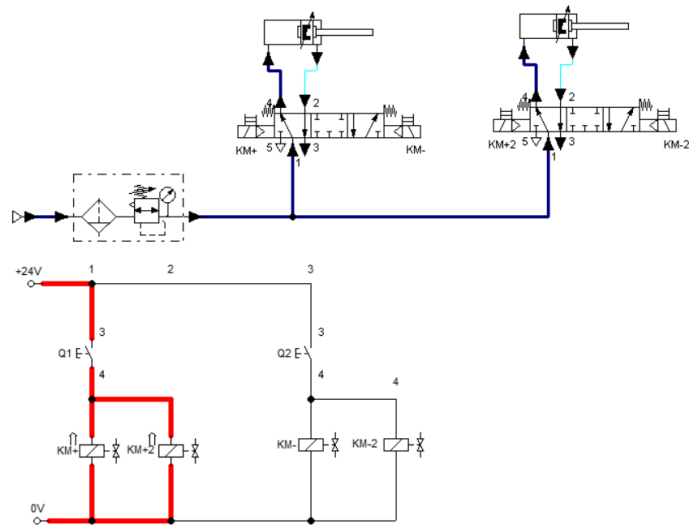


Figura 50. Circuito de control del sistema de desplazamiento, actuadores desplazamiento positivo.

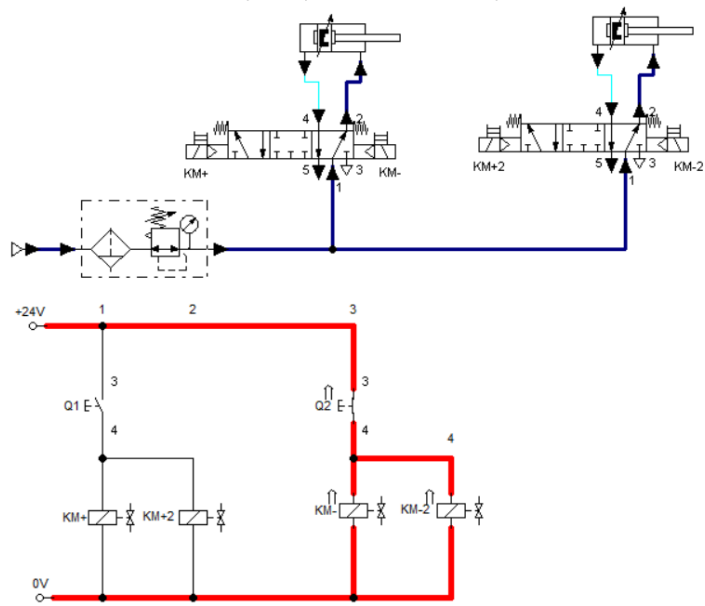


Figura 51. Actuadores con desplazamiento negativo.

3.6 Análisis de costos

Para este apartado se realiza un estudio de los costos de las materias primas y procesos de fabricación en base a los presentes en el parque industrial de la zona 1 del Ecuador, específicamente en la ciudad de Ibarra, los resultados se muestran en la tabla 64.

Tabla 64.

Análisis de costos de la propuesta de diseño.

| | Unidad de medida | Cantidad | Valor unitario | | Valor total |
|---|------------------|----------|----------------|--------------|-------------------|
| Materia prima directa | | | | | |
| Plancha de acero 304 de 1.5mm | Unidad | 0,5 | \$ | 150,00 | \$ 75,00 |
| Plancha de acero 304 de 6mm | Unidad | 0,25 | \$ | 350,00 | \$ 87,50 |
| Tubo cuadrado de 1.5 in de acero 304 | Unidad | 1,25 | \$ | 80,00 | \$ 100,00 |
| Eje de acero 304 de 1 in | m | 1,5 | \$ | 25,00 | \$ 37,50 |
| Rodamiento 6003 | Unidad | 9 | \$ | 2,50 | \$ 22,50 |
| Tubo de cobre de 1 in | m | 0.4 | \$ | 10,00 | \$ 4,00 |
| | | | | | \$ 326,50 |
| Materia prima indirecta | | | | | |
| Actuador neumático ISO 15552 | Unidad | 2 | \$ | 100,00 | \$ 200,00 |
| Actuador neumático | Unidad | 2 | \$ | 60,00 | \$ 120,00 |
| Motorreductor | Unidad | 1 | \$ | 300,00 | \$ 300,00 |
| PLC LOGO | Unidad | 1 | \$ | 200,00 | \$ 200,00 |
| Electroválvula 5/2 | Unidad | 4 | \$ | 100,00 | \$ 400,00 |
| Breaker de 30A | Unidad | 1 | \$ | 30,00 | \$ 30,00 |
| Relé térmico 30A | Unidad | 1 | \$ | 40,00 | \$ 40,00 |
| Pernos de acero inoxidable completos de 3/8 de pulgada por 1.5 pulgadas | Unidad | 25 | \$ | 0,75 | \$ 18,75 |
| | | | | | \$ 1308,75 |
| Costos de ingeniería | | | | | |
| Diseño e investigación | Unidad | 1 | \$ | 800,00 | \$ 800,00 |
| Mecanizado | Horas | 8 | \$ | 20,00 | \$ 160,00 |
| Tiempo de fabricación | Semanas | 2 | \$ | 150,00 | \$ 300,00 |
| | | | | | \$ 1260,00 |
| | | | | Total | \$ 2895.25 |
| Utilidad | | 10% | | | |
| Precio de venta | | | | | \$ 3184.78 |

3.6.1 Comparación de la alternativa con modelos comerciales en Ecuador

En la tabla 65, se muestra la comparación de la alternativa propuesta con respecto a modelos comerciales de prensas de cuajada presentes en Ecuador.

Tabla 65.

Comparación de costos de la alternativa propuesta con modelos comerciales.

| Máquina | Costo |
|-----------------------------|--------------|
| Alternativa propuesta | \$ 3184,78 |
| Prensa por sistema de pesas | \$ 4500,00 |
| Prensa PRP-R neumática | \$ 5500,00 |
| Prensa PPS-U neumática | \$ 4999,00 |

De la tabla 65, se determina que el modelo propuesto es más económico que las máquinas que se comercializan en el país.

CAPITULO V

Conclusiones y Recomendaciones

5.1 Conclusiones

- Mediante el proceso de investigación se determinó, que para tener un prensado óptimo, el tamaño de los pedazos de cuajada deben tener de entre 14 y 22 mm, además se debe aplicar una presión no mayor a 3 bares por un período de tiempo de entre 10 y 15 minutos.
- Se determinó que el material adecuado para la fabricación de la propuesta es el acero AISI 304, por su rugosidad de $0.3 \mu\text{m}$ que reduce la proliferación de bacterias.
- Se establecieron los requerimientos y restricciones para la máquina tomando en cuenta el criterio del cliente y del ingeniero. A partir de estos parámetros, se utilizó el método de criterios ponderados para analizar las alternativas que dieran una solución óptima, para posteriormente realizar el diseño usando herramientas de ingeniería.
- Mediante el uso de herramientas computacionales de simulación se realizó el análisis estático del diseño planteado en esta investigación, sometiendo a condiciones de frontera y obteniendo como resultado factores de seguridad mayores a 2, por ende, se concluye que la fabricación del diseño es factible.

5.2 Recomendaciones.

- Es importante realizar una inspección actual del trabajo que realizan de forma artesanal, y de esta forma asociar esta labor con mecanismos que permitan optimizar el proceso de trabajo por medio de actuadores, sensores.
- Los datos publicados en investigaciones del tema son una herramienta que ayuda con parámetros establecidos para una simulación de trabajo y operación. Al diseñar un sistema automático para la extracción de cuajada.
- Para evitar fallos en el proceso de prensado que afecten a la calidad del producto, es recomendable implementar sensores que permitan monitorear aspectos como: el PH, la temperatura y la humedad relativa.

Referencias

- [1] D. Zambrano y E. López, «Dairy processing industry of Riobamba –Ecuador: dynamics in the local economy,» *Revista Economía y Negocios*, vol. 9, nº Doi org: 10.29019/eyn.v9i1.441, pp. 1-8, 2018.
- [2] D. Zambrano, «Cadena productiva de lácteos y su contribución al desarrollo rural del Ecuador. Estudio comparativo de la cadena láctea en el cantón Riobamba y la experiencia de Galicia,» *Universidad Santiago de Compostela*, 2016.
- [3] INEC, «Encuesta de Superficie y Producción Agropecuaria Continua (ESPA),» *Instituto Nacional de Estadística y Censo*, pp. 1-15, 2022.
- [4] M. Hernández, H. Mafla y V. Proaño, «Articulación del sector lácteo campesino: ecuatoriano al mercado, en Producción campesina lechera en los países andinos Dinámicas de articulación a los mercados,» *Publicaciones regionales*, pp. 129-162, 2013.
- [5] S. Matallana, «Prensado de quesos,» *Hojas Divulgadoras*, nº 21-51, pp. 1-8, 1951.
- [6] J. Anaya, «Quesos Artesanales Principado de Asturias,» *Asociación estatal de queseros artesanales*, vol. 1, pp. 1-4, 2022.
- [7] M. Calderón, I. Valverde, P. Vimo y M. Bruno, « La construcción de calidad de los quesos y salamines de Tandil,» *Estrategia de valoración del territorio*, vol. 1, 2017.
- [8] J. Lara, G. Bello, L. Terminiello, M. Lemoine, M. Darré, L. Ortiz, C. Ortiz, L. Rodoni, E. Artiñano, J. Villegas, A. Vicente y E. Miceli, «Tecnología de la elaboración de quesos: experiencias de investigación aplicada y capacitación para estudiantes, técnicos, pequeños productores y la comunidad en general,» *Universidad Nacional de la Plata*, vol. 1, 2018.
- [9] M. Marino, «Castignani, Manual para manipuladores de quesos. Conserjería de Agricultura y Alimentación,» *Dirección General de Producción y Capacitación Agraria, Gobierno de Canarias*, 2009.
- [10] N. Villegas Soto, A. Hernández Monzón y J. Díaz Abreu, «New technological system for artisanal production of fresh cheese with maximal recovering of the milk components,» *Tecnología química*, vol. 38, nº 3, pp. 1-8, 2018.
- [11] G. Sánchez, «Tipología de los sistemas de lechería familiar en Zacatecas México,» *Rev Mex Ciencias Pecuarias*, vol. 6, nº 3, pp. 346- 359, 2015.
- [12] G. Chico, «Construcción de una máquina dosificadora de cuajada para el llenado de moldes en la elaboración de queso para la microempresa de productos lácteos ¿El Sr. Queso?,» *Universidad Técnica del Norte*, vol. 1, nº 1, 2016.
- [13] L. Ledesma, «Diseño e implementación de un sistema automático para el proceso de dosificación, moldeo y prensado de la cuajada,» *Universidad Técnica del Norte*, vol. 1, nº 1, 2016.
- [14] E. Castañeda, «Diseño higiénico del equipo de procesado de alimentos,» *CORE*, pp. 303 -383, 2010.
- [15] A. Briones, «Diseño mejora de la prensa para quesos en el área de quesería lácteos de Chiapas S.A,» *TUXTLA*, vol. 1, 2016.
- [16] Real Academia Española, «Asociación de Academias de la Lengua Española,» RAE, 2022. [En línea]. Available: <https://dle.rae.es/leche>. [Último acceso: 20 11 2022].

- [17] U. d. Innovación, «Composición físico-química de la leche,» *Ui*, vol. 2, pp. 1-4, 22.
- [18] E. Santafé y E. Cacuango, Evaluación de queso fresco elaborado con dos contenidos de humedad, dos métodos de salado, empacados al vacío utilizando dos espesores de envases, Ibarra, 2011.
- [19] E. Ablan de Flórez y E. Abreu, «La leche y sus derivados en la alimentación y nutrición humana en Venezuela,» *SciELO*, vol. 28, n° 2, pp. 75-82, 2003.
- [20] E. Cacuango y E. Santafé, «Evaluación de Queso fresco elaborado con dos contenidos de humedad, dos métodos de salado, empacados al vacío utilizando dos espesores de envases,» *Universidad Técnica del Norte*, vol. 1, n° Recuperado de: <http://repositorio.utn.edu.ec/handle/123456789/390>, p. 26, 2011.
- [21] M. Piedra, «Diseño y dimensionamiento de una línea de elaboración de queso con Denominación de Origen Idiazábal con capacidad de 2.500 l/día en el Término Municipal de Zalla (Vizcaya),» *Universidad Politécnica de Madrid*, vol. 1, n° 1, p. 17, 2021.
- [22] Artesanos, Asociación estatal de queseros, «Elaboración: moldeo, prensado y salado,» *Principado de Asturias*, vol. 3, pp. 1-3, 2020.
- [23] A. Ibáñez, «Evaluación del tiempo de cuajado en las características organolépticas del queso fresca,» *Universidad politécnica salesiana*, vol. 1, 2015.
- [24] E. Patrick, «Vertical Cheese Press». USA Patente 2 362 154, 24 noviembre 1942.
- [25] G. Jan, «Tunnel Cheese Press With Removable External Press Cylinders». Netherlands Patente 4,608,066, 26 Agosto 1986.
- [26] PLEVNIK, «Cheese prepress,» *Plevnik add value to milk*, pp. 1-5, 2023.
- [27] PLEVNIK, «Prepresses, draining, prepressing and cutting of cheese mass,» *Wide usability*, pp. 1-6, 2022.
- [28] Quesos de Hinojosa, «Quesos arribes de salamanca,» *Hinojosa*, pp. 1-4, 2016.
- [29] P. Calvet, «Method for Pressing Cheese Moulds and Cheese Mould Pressing Machine». España Patente WO 2012/069669 A1, 31 Mayo 2012.
- [30] FOOD SAFETY INNOVATION, «El uso de utensillos y materiales de plástico en la industria alimenticia,» *IDEA FSI Newsletter*, pp. 1-5, 2012.
- [31] Parlamento Europeo y del Consejo, «Sobre los materiales y objetos destinados a entrar en contacto con alimentos y por el que se dereogan las directivas 80/590/CEE y 89/109/CEE,» *Diario Oficial de la Unión Europea*, pp. 4-17, 2004.
- [32] IMPORT ACEROS, Importadores y distribuidores de material de acero y metalmecánica, «Acero inoxidable 304,» de *Catálogo virtual de Import Aceros*, Quito, 2023, pp. 1-5.
- [33] QH STEEL, «What Stainless Steel Grades We Have,» *Qinghsteels*, pp. 1-5, 2022.
- [34] MatWeb, «Acero inoxidable 304,» *MatWeb Material Property Data*, p. 1, 2022.
- [35] Inoxidable Gual , «Rugosidad del acero inoxidable y su medida,» *Gual*, p. 1, 2022.
- [36] R. Norton, Diseño de Maquinaria cuarta edición, México: Interamericana, 2009.
- [37] J. Fernández, V. López, R. Sánchez y R. Antuña, «Diseño para la Fabricación y Ensamble,» *Fundación Pro dintec*, n° 19, pp. 1-93, 2018.
- [38] Corporation, Solidworks, «simulation,» 2023. [En línea]. Available: <https://www.solidworks.com/product/solidworks-simulation>.
- [39] L. Evans, «Partial Differential Equations,» *American Mathematical Society*, vol. 1, n° 2, 2010.

- [40] T. Xue, «JAX-FEM: A differentiable GPU-accelerated 3D finite element solver for automatic inverse design and mechanistic data science,» *Comput Phys Commun*, vol. 291, 2023.
- [41] K. Vardaan y P. Kumar, «Design, analysis, and optimization of thresher machine flywheel using Solidworks simulation,» *Mater Today Proc*, vol. 56, n° doi.org/10.1016/j.matpr.2021.12.348, pp. 3651-3655, 2022.
- [42] Solidworks Corporation, «https://help.solidworks.com/2011/spanish/solidworks/cworks/legacyhelp/simulation/loadsrestraints/idh_menuanal_types_of_loads_and_boundary_conditions.html,» Cargas y restricciones, 2011. [En línea].
- [43] A. Vera, Simulación con Solidworks, Editorial Macro, 2014, p. 311.
- [44] D. Systemes, Property Manager Malla, Help Solidworks, 2020.
- [45] G. González, Cálculo de Componentes de transmisiones mecánicas, Mailxmail, 2010.
- [46] R. C, Diseño Concurrente, Barcelona: Ediciones UPC, 2002.
- [47] Electricos Generales, Caja para arranque directo, Lima: Import Export SRL, 2023.
- [48] SIEMENS, LOGO, USA: Sistemas de automatización SIEMENS, 2023.
- [49] Arqchile, Usos y aplicaciones de los motores eléctricos, 2018.
- [50] WEG, Motorreductores y reductores de rosca sin fin, Cestari, 2021.
- [51] FESTO, «Válvulas distribuidoras universales,» *Catálogo festo*, pp. 1-5, 2022.
- [52] InfoPLC, «Válvulas de accionamiento manual y mecánico VHEF y VMEF de festo,» 2023.
- [53] S. Millán, «Automatización Neumática y Electroneumática,» *Marcombo*, n° ISBN 9788426710390, pp. 105-252, 1996.
- [54] Interempresas, «Elevadores sinfin: diseñado para alimentar el dosificador sinfin con todo tipo de productos en polvo,» *envasef*, 2022.
- [55] TOAUTO, «Motor vibrador de hormigón 30W monofásico CA 110V 3600 rpm caja de aleación de aluminio, motor vibratorio para mesa agitadora,» *Catálogo de Toauto*, 2022.
- [56] Tecninox, «Marmita de volteo a vapor,» *Catálogo de productos Tecninoxsa*, pp. 2-4, 2020.
- [57] Organización de las Naciones Unidas para la Alimentación y la Agricultura, «Procesos para la elaboración de productos lácteos,» *Buenas prácticas en el manejo de la leche*, vol. 3, pp. 1-38, 2011.
- [58] A. Ibáñez, Evaluación del tiempo de cuajado en las características organolépticas del queso fresco, Cuenca: Universidad Politécnica Salesiana, 2015.
- [59] D. Cabrera, Cuajada y prensado correcto en quesería, Slideshare, 2019.
- [60] O. García y I. Ochoa, Derivados Lácteos, Procesamiento de quesos blancos, Bogotá: SENA, 1987.
- [61] R. Hibbeler, Mecánica de materiales, México: Pearson educación, 2011.
- [62] CAD AVSHMEIP, «Análisis lineal de un techo de automóvil Compuesto por capas con SolidWorks Simulation,» *Dassault Systemes*, pp. 1-3, 2020.
- [63] R. Borja y P. Morocho, «Análisis estructural mediante el método de elementos finitos del chasis del vehículo formula SAE eléctrico de la Universidad Politécnica Salesiana,» *Universidad Politécnica Salesiana del Ecuador*, vol. 1, p. 30, 2017.
- [64] WEG, Motores trifásicos cerrados IEC 60 Hz, Motors y Drives, 2020.

- [65] M. Marcos, «Antecedentes históricos del queso,» *Folklore*, nº 160, Recuperado de: funjdiaz.net/folklore/07ficha.php?ID=1258&NUM=160, 1994.
- [66] O. González, C. Gonzalez y A. López, «An Introduction to Finite Element Method: Solidworks and Matlab,» *Ideas en Ciencias de la Ingeniería*, vol. 1, nº 1, pp. 27 - 48, 2019.

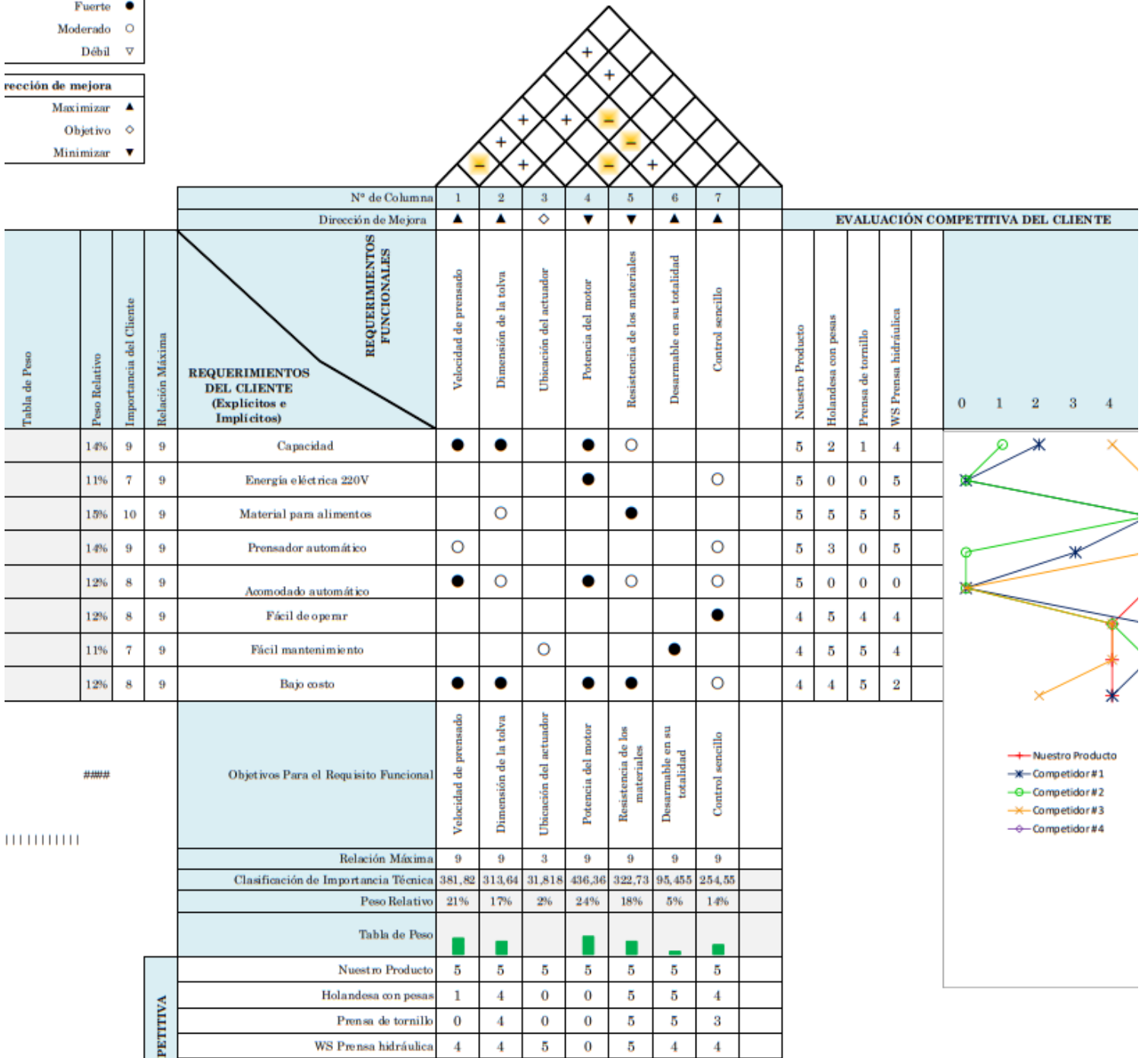
Anexos

Figura 1: Matriz QFD.

| Correlaciones | |
|----------------|---|
| Positivo | + |
| Negativo | - |
| No Correlacion | |

| Relaciones | |
|------------|---|
| Fuerte | ● |
| Moderado | ○ |
| Débil | ▽ |

| Dirección de mejora | |
|---------------------|---|
| Maximizar | ▲ |
| Objetivo | ◇ |
| Minimizar | ▼ |



Anexo 2: Tabla para selección de reductor.

CARACTERISTICAS TÍPICAS

| Potencia HP | Carcasa IEC | RPM | Corriente nominal en 220V A | Corriente con rotor bloqueado I _p / I _n | Momento nominal C _n Nm | Momento con rotor bloqueado C _p / C _n | Momento máximo C _{máx.} C _n | Rendimiento η % | | | Factor de potencia Cos φ | | | Factor de servicio F _S | Momento de inerencia J kgm ² | Tiempo máximo con rotor bloqueado en caliente/ frío (S) | Peso aprox. (kg) |
|----------------|----------------|-----|--------------------------------------|--|--|--|--|--------------------------|----|-----|-----------------------------|----|-----|--|---|--|------------------------|
| | | | | | | | | % de la potencia nominal | | | | | | | | | |
| | | | | | | | | 50 | 75 | 100 | 50 | 75 | 100 | | | | |

1800 RPM - 60 Hz

| | | | | | | | | | | | | | | | | | | |
|------|------|--------|------|------|------|------|-----|-----|------|------|------|------|------|------|------|---------|--------|------|
| 0,16 | 0,12 | 63 | 1720 | 0,89 | 4,50 | 0,67 | 3,2 | 3,4 | 45,0 | 52,0 | 57,0 | 0,46 | 0,55 | 0,62 | 1,15 | 0,00045 | 31/68 | 7 |
| 0,25 | 0,18 | 63 | 1710 | 1,14 | 4,50 | 1,01 | 2,8 | 3,0 | 53,0 | 60,0 | 64,0 | 0,47 | 0,57 | 0,65 | 1,15 | 0,00056 | 18/40 | 8 |
| 0,33 | 0,25 | 63 | 1710 | 1,44 | 4,50 | 1,40 | 2,9 | 2,9 | 59,0 | 64,0 | 67,0 | 0,48 | 0,59 | 0,68 | 1,15 | 0,00067 | 20/44 | 8 |
| 0,5 | 0,37 | 71 | 1720 | 2,07 | 5,00 | 2,06 | 2,7 | 3,0 | 56,0 | 64,0 | 68,0 | 0,48 | 0,59 | 0,69 | 1,15 | 0,00079 | 10/22 | 10 |
| 0,75 | 0,55 | 71 | 1705 | 2,90 | 5,50 | 3,08 | 3,0 | 3,2 | 62,0 | 69,0 | 71,0 | 0,49 | 0,60 | 0,70 | 1,15 | 0,00096 | 10/22 | 12 |
| 1 | 0,75 | 80 | 1720 | 3,02 | 7,20 | 4,17 | 2,5 | 2,9 | 72,0 | 77,5 | 79,5 | 0,62 | 0,74 | 0,82 | 1,15 | 0,00294 | 8/18 | 15 |
| 1,5 | 1,1 | 80 | 1720 | 4,43 | 7,80 | 6,11 | 2,9 | 3,2 | 72,0 | 77,0 | 79,5 | 0,60 | 0,73 | 0,82 | 1,15 | 0,00328 | 5/11 | 17 |
| 2 | 1,5 | 90S | 1720 | 6,12 | 6,40 | 8,33 | 2,5 | 3,0 | 77,0 | 81,0 | 82,5 | 0,60 | 0,72 | 0,78 | 1,15 | 0,00560 | 7/15 | 22 |
| 3 | 2,2 | 90L | 1730 | 8,70 | 6,80 | 12,2 | 2,6 | 2,8 | 79,0 | 82,0 | 83,0 | 0,64 | 0,75 | 0,80 | 1,15 | 0,00672 | 6/13 | 23 |
| 4 | 3 | 100L | 1725 | 11,9 | 7,80 | 16,6 | 2,5 | 2,8 | 80,0 | 81,0 | 83,0 | 0,61 | 0,73 | 0,80 | 1,15 | 0,00918 | 6/13 | 35 |
| 5 | 3,7 | 100L | 1715 | 14,0 | 7,60 | 20,6 | 2,9 | 3,1 | 82,5 | 84,3 | 85,5 | 0,63 | 0,75 | 0,81 | 1,15 | 0,00995 | 7/15 | 35 |
| 6 | 4,5 | 112M | 1720 | 16,4 | 8,00 | 25,0 | 2,6 | 2,8 | 83,0 | 84,0 | 85,5 | 0,66 | 0,77 | 0,84 | 1,15 | 0,01741 | 7/15 | 45 |
| 7,5 | 5,5 | 112M | 1740 | 20,0 | 7,00 | 30,2 | 2,2 | 2,8 | 86,6 | 87,5 | 88,0 | 0,63 | 0,74 | 0,82 | 1,15 | 0,01741 | 11/24 | 46 |
| 10 | 7,5 | 132S | 1760 | 26,6 | 8,00 | 40,7 | 2,2 | 3,0 | 86,0 | 88,0 | 89,0 | 0,66 | 0,77 | 0,83 | 1,15 | 0,04652 | 5/11 | 62 |
| 12,5 | 9,2 | 132M | 1755 | 33,3 | 8,70 | 50,1 | 2,5 | 2,9 | 86,3 | 87,8 | 88,5 | 0,62 | 0,73 | 0,82 | 1,15 | 0,05427 | 4/9 | 72 |
| 15 | 11 | 132M | 1755 | 39,3 | 8,30 | 59,9 | 2,3 | 2,8 | 86,8 | 88,2 | 88,5 | 0,68 | 0,80 | 0,83 | 1,15 | 0,05815 | 4/9 | 73 |
| 20 | 15 | 160M | 1760 | 52,6 | 6,30 | 81,4 | 2,3 | 2,2 | 88,0 | 89,3 | 90,2 | 0,69 | 0,79 | 0,83 | 1,15 | 0,09535 | 10/22 | 120 |
| 25 | 18,5 | 160L | 1760 | 64,3 | 6,50 | 100 | 2,3 | 2,4 | 89,0 | 90,0 | 91,0 | 0,70 | 0,79 | 0,83 | 1,15 | 0,11542 | 8/18 | 135 |
| 30 | 22 | 180M | 1765 | 75,5 | 7,50 | 119 | 2,8 | 2,8 | 89,3 | 90,0 | 91,0 | 0,70 | 0,80 | 0,84 | 1,15 | 0,16145 | 9/20 | 160 |
| 40 | 30 | 200M | 1770 | 101 | 6,60 | 162 | 2,3 | 2,5 | 89,5 | 90,5 | 91,7 | 0,72 | 0,82 | 0,85 | 1,15 | 0,27579 | 14/31 | 209 |
| 50 | 37 | 200L | 1770 | 122 | 6,60 | 200 | 2,3 | 2,3 | 90,2 | 91,5 | 92,4 | 0,75 | 0,83 | 0,86 | 1,15 | 0,33095 | 12/26 | 232 |
| 60 | 45 | 225S/M | 1775 | 146 | 7,20 | 242 | 2,3 | 2,7 | 91,0 | 92,2 | 93,0 | 0,75 | 0,84 | 0,87 | 1,00 | 0,69987 | 10/44 | 415 |
| 75 | 55 | 225S/M | 1770 | 176 | 7,40 | 297 | 2,2 | 2,7 | 90,3 | 92,0 | 93,0 | 0,76 | 0,84 | 0,88 | 1,00 | 0,80485 | 15/33 | 415 |
| 100 | 75 | 250S/M | 1775 | 243 | 8,80 | 404 | 3,2 | 3,2 | 91,5 | 92,5 | 93,2 | 0,74 | 0,83 | 0,87 | 1,15 | 1,15478 | 11/24 | 520 |
| 125 | 90 | 280S/M | 1780 | 295 | 7,30 | 483 | 2,2 | 2,5 | 90,0 | 92,0 | 93,2 | 0,76 | 0,84 | 0,86 | 1,00 | 1,84681 | 19/42 | 710 |
| 150 | 110 | 280S/M | 1780 | 355 | 8,30 | 590 | 2,6 | 2,7 | 90,0 | 92,3 | 93,5 | 0,78 | 0,84 | 0,87 | 1,00 | 2,56947 | 20/44 | 800 |
| 175 | 132 | 315S/M | 1780 | 433 | 7,50 | 709 | 2,5 | 2,5 | 91,0 | 93,0 | 94,1 | 0,80 | 0,83 | 0,85 | 1,00 | 2,81036 | 14/31 | 880 |
| 200 | 150 | 315S/M | 1780 | 484 | 7,50 | 805 | 2,4 | 2,6 | 90,5 | 93,0 | 94,5 | 0,75 | 0,83 | 0,86 | 1,00 | 3,21184 | 19/42 | 950 |
| 250 | 185 | 315S | 1780 | 612 | 6,60 | 993 | 2,0 | 2,5 | 93,4 | 94,4 | 94,5 | 0,71 | 0,80 | 0,84 | 1,00 | 3,53557 | 25/57 | 1094 |
| 250 | 185 | 315S/M | 1785 | 597 | 8,30 | 990 | 2,8 | 2,8 | 91,0 | 93,0 | 94,5 | 0,78 | 0,84 | 0,86 | 1,00 | 3,77391 | 22/48 | 1010 |
| 250 | 185 | 355M/L | 1785 | 584 | 6,80 | 990 | 1,9 | 2,2 | 92,2 | 93,8 | 94,5 | 0,78 | 0,85 | 0,88 | 1,00 | 5,59247 | 48/106 | 1283 |



RS-RT Riduttori - Gearboxes - Getriebe

RS-RT

Tabella selezione - Selection table - Auswahltable

(1400 rpm)

| RS RT | i = rpm | 5 | 7 | 10 | 15 | 20 | 28 | 40 | 49 | 56 | 70 | 80 | 100 |
|------------|---------------------------------|--------|--------|--------|--------|--------|--------|--------|--------|--------|--------|--------|--------|
| | | 280 | 200 | 140 | 93 | 70 | 50 | 35 | 29 | 25 | 20 | 18 | 14 |
| RS - RT 28 | kW | --- | 0,45 | 0,33 | 0,23 | 0,16 | 0,16 | 0,10 | 0,09 | 0,08 | 0,06 | 0,05 | 0,03 |
| | Nm | --- | 18 | 18 | 18 | 16 | 20 | 17 | 17 | 15 | 12 | 12 | 8 |
| | eff. | --- | 0,84 | 0,81 | 0,77 | 0,74 | 0,66 | 0,62 | 0,57 | 0,51 | 0,45 | 0,45 | 0,43 |
| | J _x 10 ⁻⁶ | --- | 6,0100 | 5,5500 | 5,3000 | 5,2100 | 5,1600 | 5,1300 | 5,1200 | 5,1200 | 5,1100 | 5,1100 | 5,1100 |
| RS - RT 40 | kW | 1,5 | 1,1 | 0,81 | 0,55 | 0,38 | 0,37 | 0,25 | 0,21 | 0,18 | 0,14 | 0,12 | 0,09 |
| | Nm | 45 | 45 | 46 | 44 | 39 | 48 | 42 | 41 | 38 | 36 | 32 | 29 |
| | eff. | 0,87 | 0,85 | 0,83 | 0,78 | 0,75 | 0,68 | 0,61 | 0,58 | 0,56 | 0,52 | 0,50 | 0,46 |
| | J _x 10 ⁻⁵ | 2,2750 | 2,2130 | 2,0040 | 1,8920 | 1,8530 | 1,8280 | 1,8150 | 1,8110 | 1,8090 | 1,8060 | 1,8050 | 1,8040 |
| RS - RT 50 | kW | 2,7 | 1,8 | 1,3 | 0,93 | 0,63 | 0,63 | 0,41 | 0,37 | 0,31 | 0,25 | 0,20 | 0,13 |
| | Nm | 81 | 75 | 75 | 74 | 65 | 85 | 72 | 76 | 71 | 63 | 58 | 43 |
| | eff. | 0,88 | 0,86 | 0,84 | 0,78 | 0,76 | 0,71 | 0,64 | 0,62 | 0,60 | 0,53 | 0,52 | 0,47 |
| | J _x 10 ⁻⁵ | 7,1680 | 6,0680 | 5,3610 | 4,9830 | 4,8510 | 4,7680 | 4,7240 | 4,7100 | 4,7030 | 4,6950 | 4,6920 | 4,6880 |

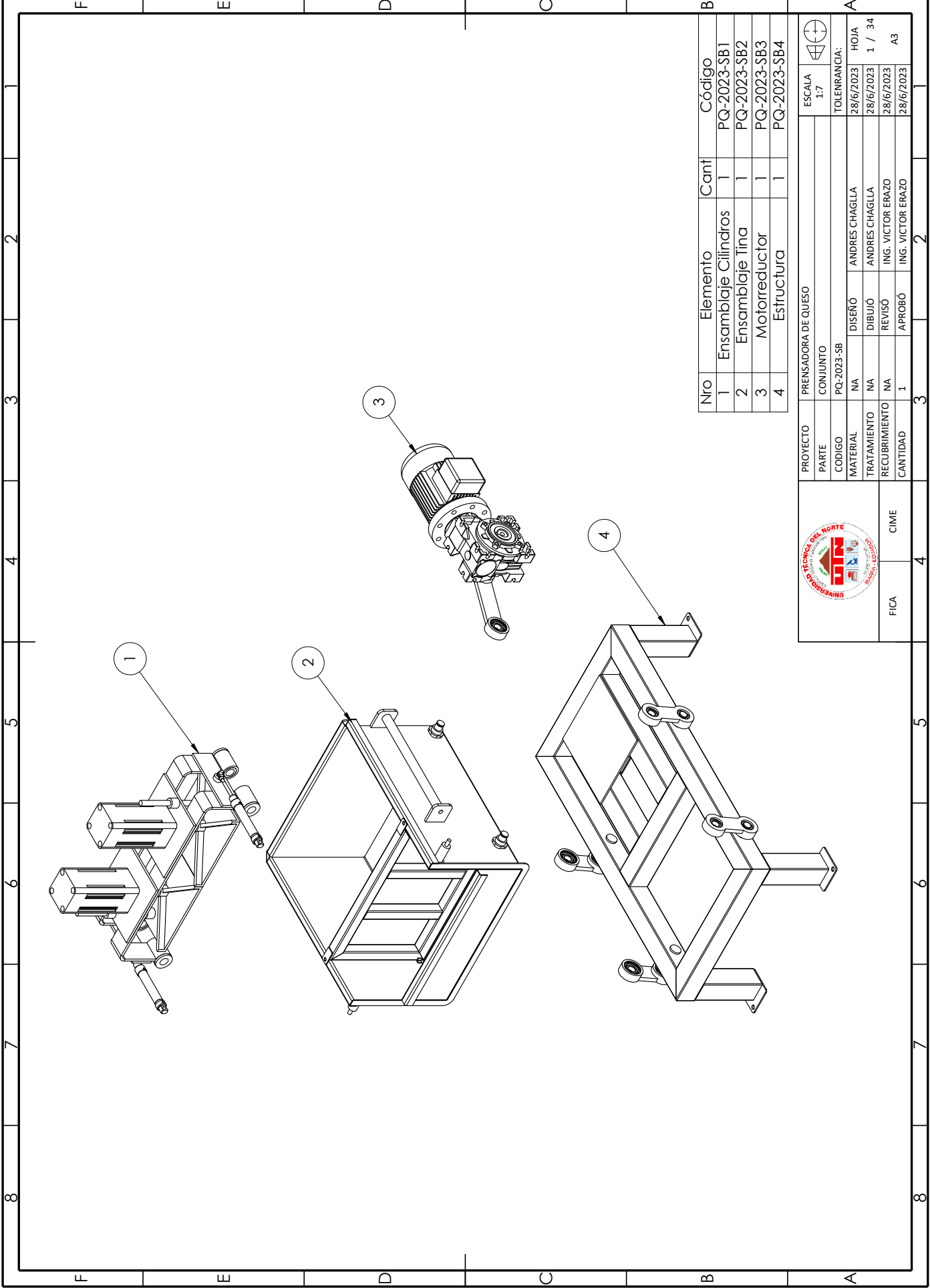
Anexo: Tabla de motores WEG estándar [55].

MOTORES TRIFASICOS DE EFICIENCIA ESTANDAR




CARACTERISTICAS TIPICAS

| Potencia | | Carcasa IEC | RPM | Corriente nominal en 220V A | Corriente con rotor bloqueado Ip / In | Momento nominal Cn Nm | Momento con rotor bloqueado Cp / Cn | Momento máximo Cmáx. Cn | Rendimiento η % | | | Factor de potencia Cos φ | | | Factor de servicio ES. | Momento de inercia J kgm ² | Tiempo máximo con rotor bloqueado en caliente/ frío (S) | Peso aprox. (kg) |
|----------|------|-------------|------|-----------------------------|---------------------------------------|-----------------------|-------------------------------------|-------------------------|--------------------------|------|------|--------------------------|------|------|------------------------|---------------------------------------|---|------------------|
| HP | kW | | | | | | | | % de la potencia nominal | | | | | | | | | |
| | | | | | | | | | 50 | 75 | 100 | 50 | 75 | 100 | | | | |
| 0,16 | 0,12 | 63 | 1720 | 0,86 | 4,50 | 0,67 | 3,2 | 3,4 | 50,0 | 57,0 | 61,0 | 0,41 | 0,51 | 0,60 | 1,15 | 0,00045 | 31/68 | 7 |
| 0,25 | 0,18 | 63 | 1710 | 1,13 | 4,50 | 1,01 | 2,8 | 3,0 | 53,0 | 64,0 | 66,5 | 0,47 | 0,57 | 0,63 | 1,15 | 0,00056 | 18/40 | 8 |
| 0,33 | 0,25 | 63 | 1710 | 1,47 | 5,20 | 1,40 | 3,0 | 2,9 | 50,0 | 59,0 | 68,5 | 0,45 | 0,55 | 0,65 | 1,15 | 0,00067 | 17/37 | 8 |
| 0,5 | 0,37 | 71 | 1720 | 2,07 | 5,00 | 2,06 | 2,7 | 3,0 | 64,0 | 70,0 | 72,0 | 0,44 | 0,57 | 0,65 | 1,15 | 0,00079 | 10/22 | 10 |
| 0,75 | 0,55 | 71 | 1705 | 2,83 | 5,50 | 3,08 | 3,0 | 3,0 | 70,0 | 74,0 | 75,0 | 0,45 | 0,58 | 0,68 | 1,15 | 0,00096 | 10/22 | 12 |
| 1 | 0,75 | 80 | 1730 | 2,98 | 8,00 | 4,14 | 3,4 | 3,0 | 77,5 | 80,0 | 82,6 | 0,60 | 0,72 | 0,80 | 1,15 | 0,00328 | 9/20 | 18 |
| 1,5 | 1,1 | 80 | 1700 | 4,32 | 7,00 | 6,18 | 2,9 | 2,8 | 77,0 | 79,0 | 81,5 | 0,62 | 0,74 | 0,82 | 1,15 | 0,00328 | 7/15 | 16 |
| 2 | 1,5 | 90S | 1750 | 6,17 | 7,80 | 8,19 | 2,8 | 3,0 | 79,0 | 82,5 | 84,0 | 0,55 | 0,68 | 0,76 | 1,15 | 0,00532 | 8/18 | 20 |
| 3 | 2,2 | 90L | 1730 | 8,28 | 7,00 | 12,2 | 2,6 | 2,8 | 84,0 | 85,0 | 85,0 | 0,62 | 0,75 | 0,82 | 1,15 | 0,00672 | 7/15 | 23 |
| 4 | 3 | 100L | 1720 | 11,1 | 7,50 | 16,7 | 2,9 | 3,1 | 84,0 | 86,0 | 86,5 | 0,63 | 0,75 | 0,82 | 1,15 | 0,00918 | 8/18 | 30 |
| 5 | 3,7 | 100L | 1720 | 13,8 | 8,00 | 20,6 | 3,0 | 3,0 | 85,0 | 87,5 | 88,0 | 0,63 | 0,75 | 0,80 | 1,15 | 0,01072 | 8/18 | 33 |
| 6 | 4,5 | 112M | 1735 | 16,4 | 6,80 | 24,8 | 2,1 | 2,5 | 87,0 | 88,0 | 89,0 | 0,63 | 0,74 | 0,81 | 1,15 | 0,01875 | 10/22 | 45 |
| 7,5 | 5,5 | 112M | 1740 | 20,0 | 8,00 | 30,2 | 2,3 | 2,8 | 88,0 | 89,0 | 90,0 | 0,61 | 0,73 | 0,80 | 1,15 | 0,01875 | 9/20 | 46 |
| 10 | 7,5 | 132S | 1760 | 26,4 | 7,80 | 40,7 | 2,6 | 3,1 | 88,0 | 90,0 | 91,0 | 0,61 | 0,74 | 0,82 | 1,15 | 0,05039 | 8/18 | 65 |
| 12,5 | 9,2 | 132M | 1760 | 32,0 | 8,50 | 49,9 | 2,5 | 3,0 | 89,0 | 90,5 | 91,0 | 0,65 | 0,77 | 0,83 | 1,15 | 0,06202 | 6/13 | 75 |
| 15 | 11 | 132M/L | 1755 | 37,5 | 8,80 | 59,9 | 2,8 | 3,4 | 90,0 | 91,0 | 91,7 | 0,67 | 0,78 | 0,84 | 1,15 | 0,06978 | 6/13 | 78 |
| 20 | 15 | 160M | 1755 | 53,3 | 6,70 | 81,7 | 2,3 | 2,4 | 90,0 | 91,0 | 92,4 | 0,69 | 0,78 | 0,80 | 1,15 | 0,10538 | 15/33 | 120 |
| 25 | 18,5 | 160L | 1760 | 64,7 | 6,50 | 100 | 2,7 | 2,6 | 91,0 | 92,3 | 92,6 | 0,65 | 0,75 | 0,81 | 1,15 | 0,13048 | 13/29 | 135 |
| 30 | 22 | 180M | 1760 | 73,9 | 7,00 | 119 | 2,5 | 2,6 | 91,5 | 92,5 | 93,0 | 0,71 | 0,80 | 0,84 | 1,15 | 0,19733 | 9/20 | 211 |
| 40 | 30 | 200M | 1770 | 99,6 | 6,40 | 162 | 2,1 | 2,2 | 91,7 | 93,0 | 93,0 | 0,74 | 0,82 | 0,85 | 1,15 | 0,27579 | 15/33 | 244 |
| 50 | 37 | 200L | 1770 | 123 | 6,00 | 200 | 2,2 | 2,2 | 92,4 | 93,0 | 93,2 | 0,75 | 0,82 | 0,85 | 1,15 | 0,35853 | 14/31 | 274 |
| 60 | 45 | 225S/M | 1780 | 147 | 7,20 | 242 | 2,3 | 2,7 | 92,0 | 93,3 | 93,6 | 0,74 | 0,82 | 0,86 | 1,15 | 0,69987 | 16/35 | 410 |
| 75 | 55 | 225S/M | 1775 | 174 | 7,30 | 296 | 2,2 | 2,8 | 92,5 | 93,6 | 94,1 | 0,76 | 0,85 | 0,88 | 1,15 | 0,83984 | 13/29 | 410 |
| 100 | 75 | 250S/M | 1780 | 245 | 8,40 | 403 | 2,7 | 3,1 | 93,0 | 94,2 | 94,5 | 0,72 | 0,80 | 0,85 | 1,15 | 1,15478 | 10/22 | 510 |
| 125 | 90 | 280S/M | 1780 | 294 | 6,70 | 483 | 2,1 | 2,5 | 93,0 | 93,8 | 94,5 | 0,72 | 0,80 | 0,85 | 1,15 | 1,92710 | 23/51 | 700 |
| 150 | 110 | 280S/M | 1780 | 353 | 7,00 | 590 | 2,5 | 2,5 | 93,0 | 94,5 | 95,0 | 0,78 | 0,83 | 0,86 | 1,15 | 2,40888 | 24/53 | 740 |
| 175 | 132 | 315S/M | 1780 | 419 | 6,80 | 709 | 2,3 | 2,5 | 93,6 | 94,8 | 95,0 | 0,81 | 0,85 | 0,87 | 1,15 | 2,56947 | 24/53 | 841 |
| 200 | 150 | 315S/M | 1780 | 476 | 7,00 | 805 | 2,5 | 2,5 | 94,1 | 94,7 | 95,0 | 0,81 | 0,85 | 0,87 | 1,15 | 2,81036 | 25/55 | 868 |
| 250 | 185 | 315S/M | 1785 | 591 | 8,00 | 990 | 3,0 | 2,8 | 94,0 | 95,2 | 95,5 | 0,76 | 0,82 | 0,86 | 1,15 | 3,77391 | 22/48 | 1005 |
| 270 | 200 | 355M/L | 1785 | 620 | 6,50 | 1071 | 1,9 | 1,9 | 94,0 | 95,0 | 95,1 | 0,81 | 0,87 | 0,89 | 1,15 | 5,96530 | 44/96 | 1358 |
| 300 | 220 | 355M/L | 1790 | 687 | 7,00 | 1174 | 1,8 | 2,2 | 93,0 | 95,0 | 95,5 | 0,79 | 0,85 | 0,88 | 1,15 | 6,33813 | 43/95 | 1400 |
| 350 | 260 | 355M/L | 1790 | 817 | 7,30 | 1388 | 2,0 | 2,1 | 94,2 | 95,5 | 96,0 | 0,74 | 0,84 | 0,87 | 1,15 | 7,45663 | 30/66 | 1488 |
| 400 | 300 | 355M/L | 1790 | 933 | 6,60 | 1601 | 2,1 | 2,1 | 93,9 | 95,2 | 95,9 | 0,77 | 0,85 | 0,88 | 1,15 | 9,32079 | 42/92 | 1590 |



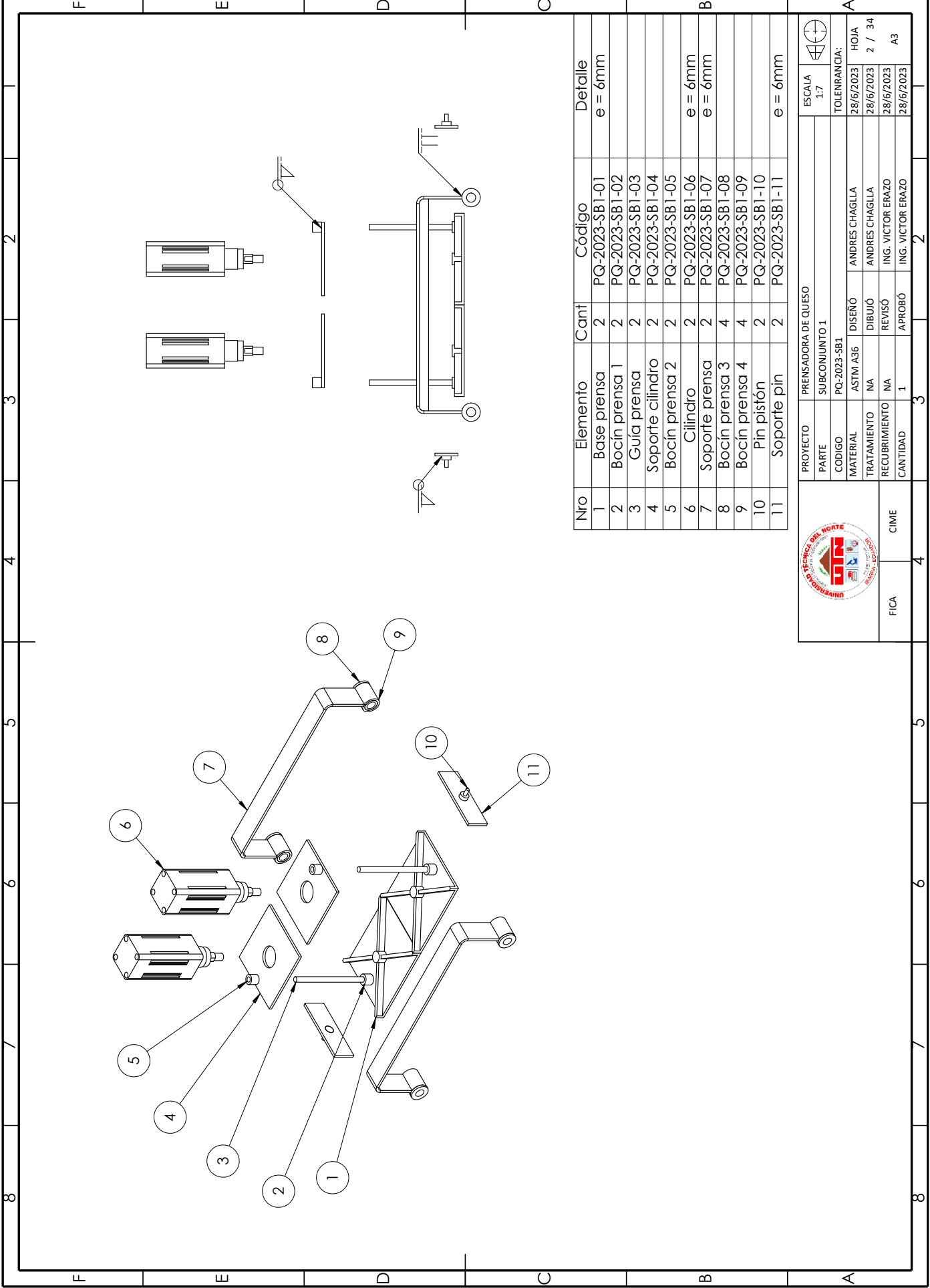
| Nro | Elemento | Cant | Código |
|-----|----------------------|------|-------------|
| 1 | Ensamblaje Cilindros | 1 | PQ-2023-SB1 |
| 2 | Ensamblaje Tina | 1 | PQ-2023-SB2 |
| 3 | Motorreductor | 1 | PQ-2023-SB3 |
| 4 | Estructura | 1 | PQ-2023-SB4 |

| | | | | | |
|---------------|----|---------------------|-------------------|---|-------------|
| PROYECTO | | PRENSADORA DE QUESO | | ESCALA | 1:7 |
| PARTE | | CONJUNTO | |  | |
| CODIGO | | PQ-2023-SB | | TOLERANCIA: | |
| MATERIAL | NA | DISEÑO | ANDRÉS CHAGLLA | 28/6/2023 | HOJA 1 / 34 |
| TRATAMIENTO | NA | DIBUJÓ | ANDRÉS CHAGLLA | 28/6/2023 | |
| RECUBRIMIENTO | NA | REVISÓ | ING. VICTOR ERAZO | 28/6/2023 | |
| CANTIDAD | 1 | APROBÓ | ING. VICTOR ERAZO | 28/6/2023 | A3 |



| | |
|------|------|
| FICA | CIME |
| 3 | 4 |

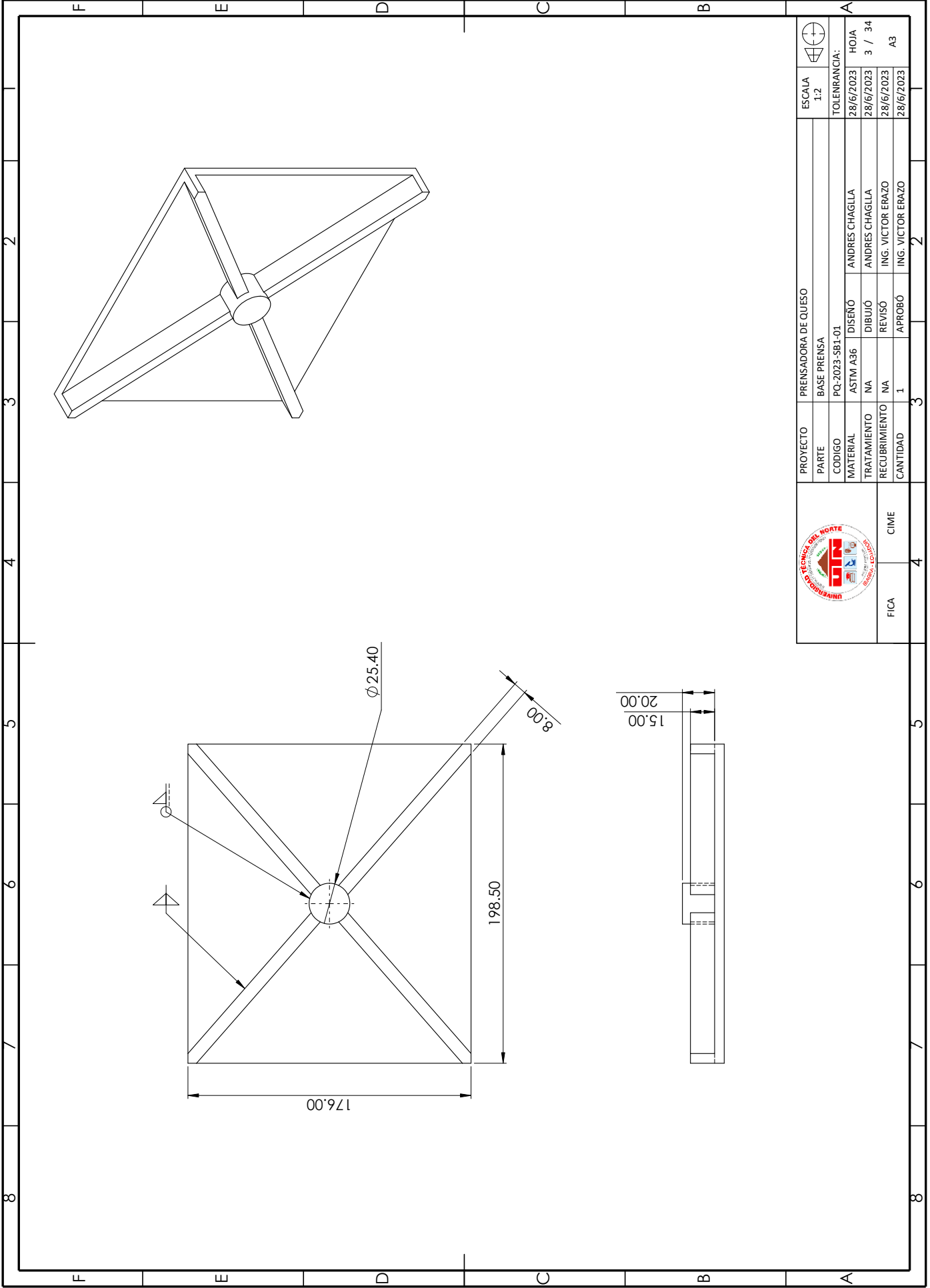
8 7 6 5 4 3 2





| Nro | Elemento | Cant | Código | Detalle |
|-----|------------------|------|----------------|---------|
| 1 | Base prensa | 2 | PQ-2023-SB1-01 | e = 6mm |
| 2 | Bocín prensa 1 | 2 | PQ-2023-SB1-02 | |
| 3 | Guía prensa | 2 | PQ-2023-SB1-03 | |
| 4 | Soporte cilindro | 2 | PQ-2023-SB1-04 | |
| 5 | Bocín prensa 2 | 2 | PQ-2023-SB1-05 | |
| 6 | Cilindro | 2 | PQ-2023-SB1-06 | e = 6mm |
| 7 | Soporte prensa | 2 | PQ-2023-SB1-07 | e = 6mm |
| 8 | Bocín prensa 3 | 4 | PQ-2023-SB1-08 | |
| 9 | Bocín prensa 4 | 4 | PQ-2023-SB1-09 | |
| 10 | Pin pistón | 2 | PQ-2023-SB1-10 | |
| 11 | Soporte pin | 2 | PQ-2023-SB1-11 | e = 6mm |



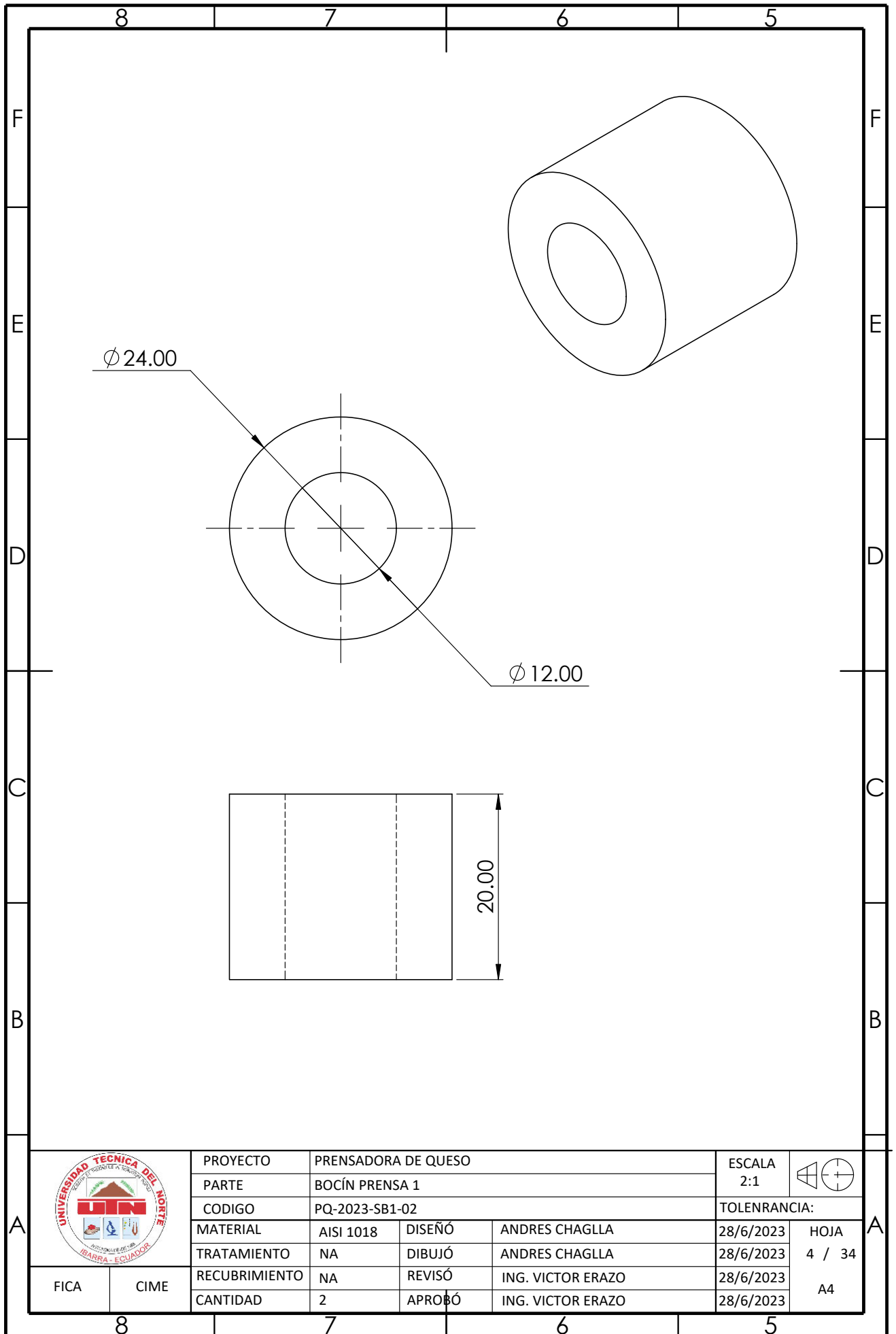
| | | | | | |
|---------------|---------------------|--------|-------------------|-----------|-----------|
| PROYECTO | PRENSADORA DE QUESO | | | ESCALA | 1:7 |
| PARTES | SUBCONJUNTO 1 | | | TOLENCIA: | 28/6/2023 |
| CODIGO | PQ-2023-SB1 | DISEÑO | ANDRES CHAGLLA | HOJA | 2 / 34 |
| MATERIAL | ASTM A36 | DIBUJO | ANDRES CHAGLLA | 28/6/2023 | |
| TRATAMIENTO | NA | REVISÓ | ING. VICTOR ERAZO | 28/6/2023 | |
| RECUBRIMIENTO | NA | APROBÓ | ING. VICTOR ERAZO | 28/6/2023 | |
| CANTIDAD | 1 | | | | A3 |
| FICA | CIME | | | | |



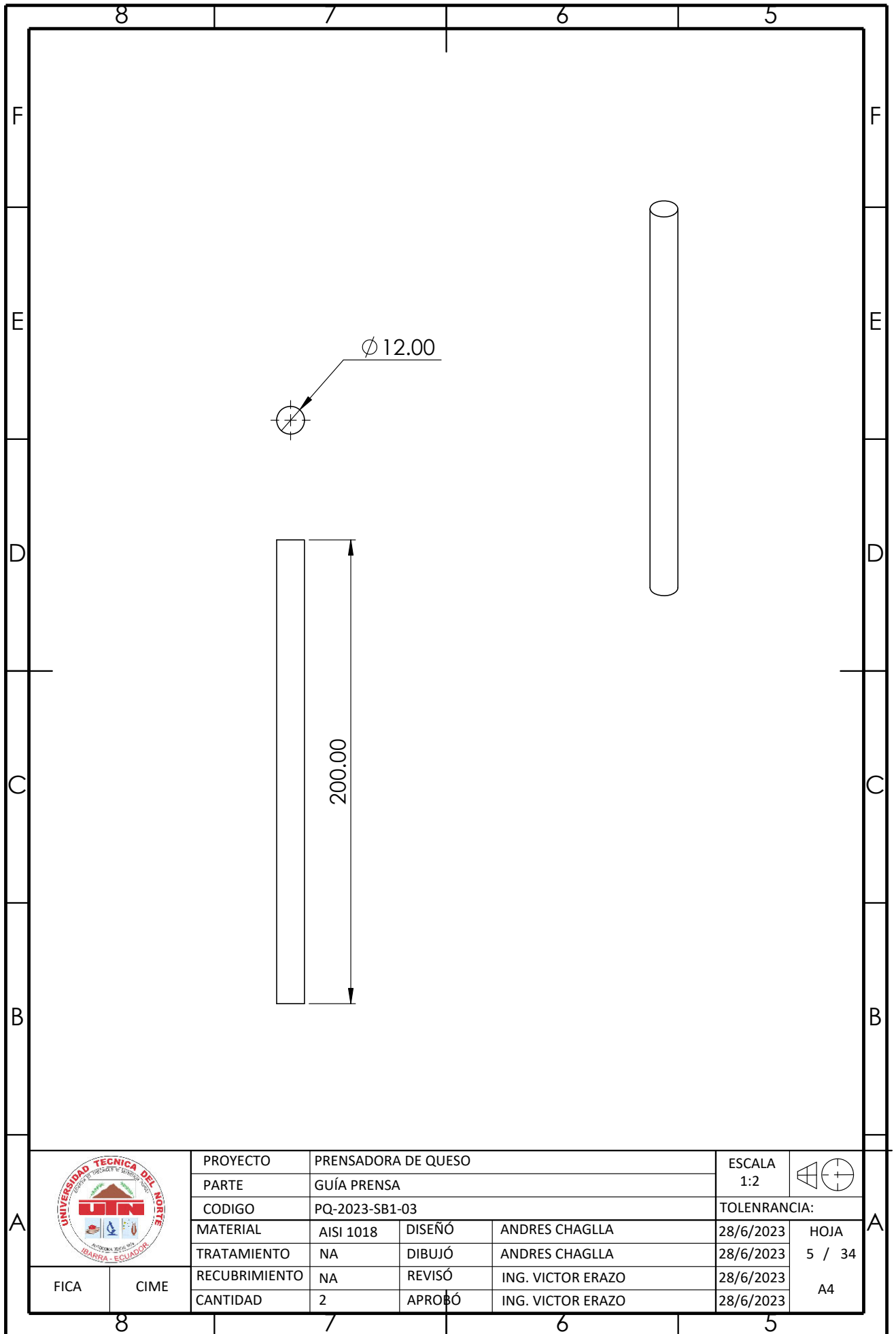
| | | | |
|--|---------------------|---|-------------------|
|  | |  | |
| PROYECTO | PRENSADORA DE QUESO | ESCALA | 1:2 |
| PARTE | BASE PRENSA | TOLENCIA: | 28/6/2023 |
| CODIGO | PQ-2023-SB1-01 | HOJA | 3 / 34 |
| MATERIAL | ASTM A36 | DISEÑO | ANDRÉS CHAGLLA |
| TRATAMIENTO | NA | DIBUJO | ANDRÉS CHAGLLA |
| RECUBRIMIENTO | NA | REVISÓ | ING. VICTOR ERAZO |
| CANTIDAD | 1 | APROBÓ | ING. VICTOR ERAZO |
| FICA | CIME | | |

2 3 4 5 6 7 8

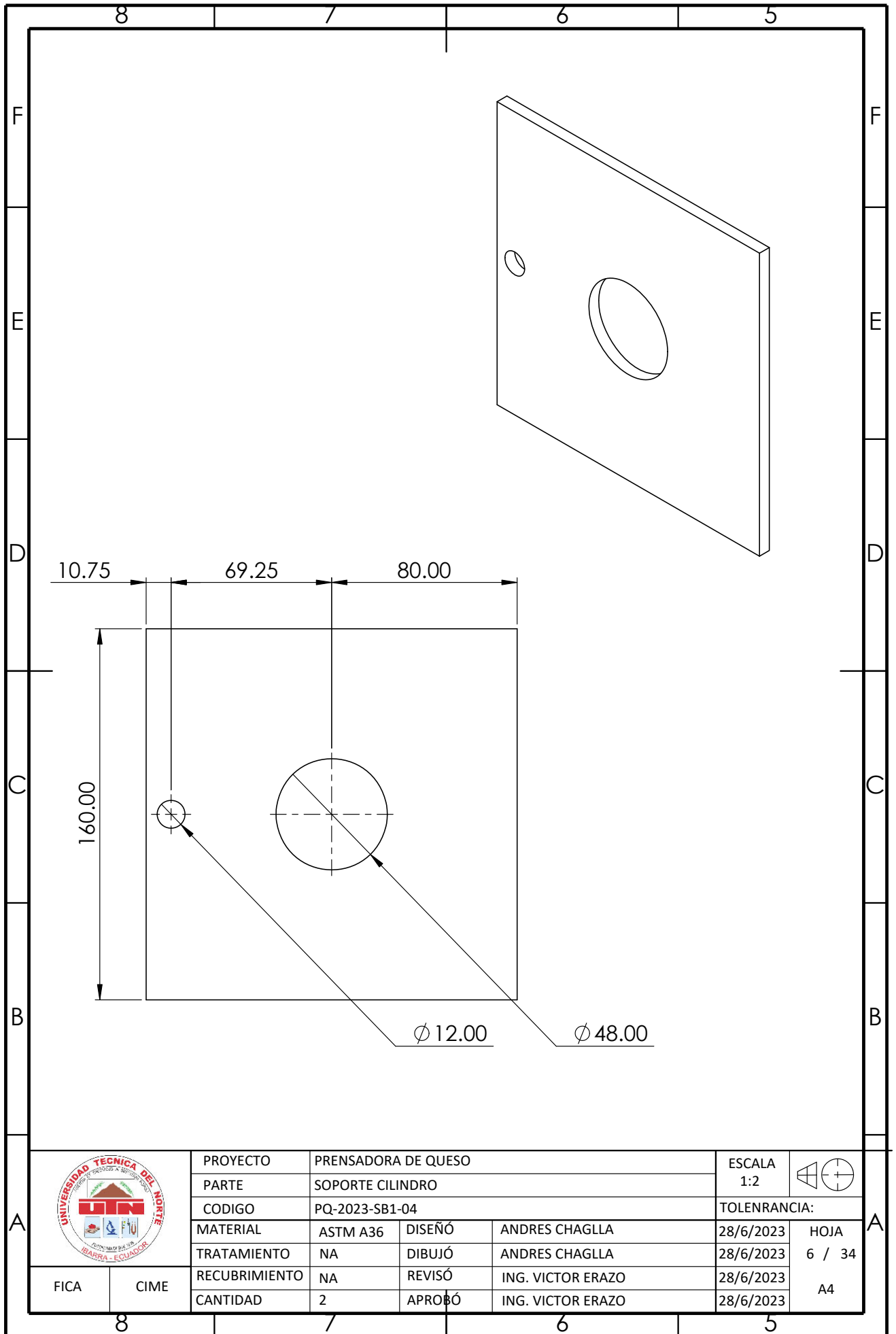
2 3 4 5 6 7 8



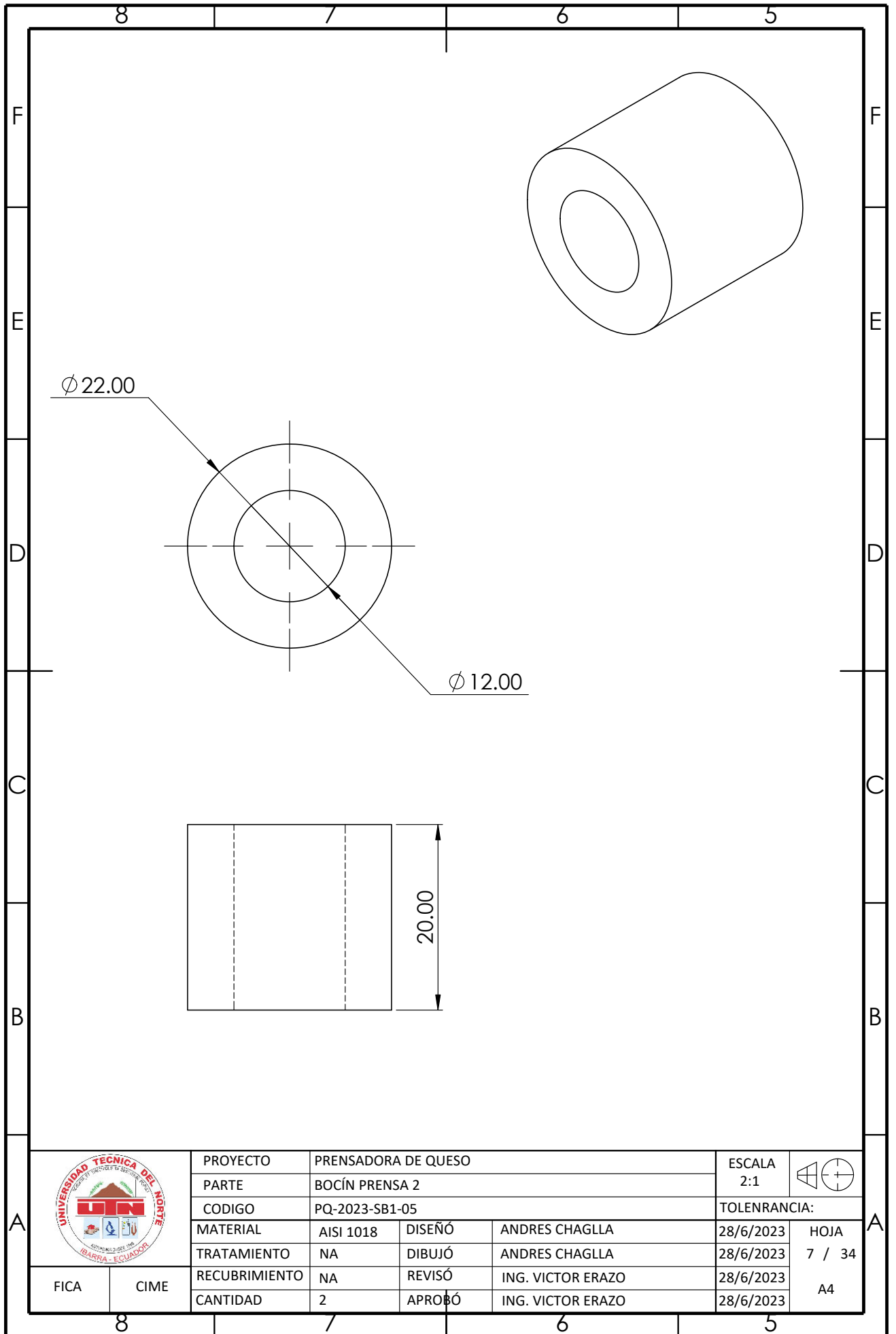
| | | | | | | | |
|------|------|---------------|---------------------|--------|-------------------|-------------|----------------------|
| FICA | CIME | PROYECTO | PRENSADORA DE QUESO | | | ESCALA | |
| | | PARTE | BOCÍN PRENSA 1 | | | 2:1 | |
| | | CODIGO | PQ-2023-SB1-02 | | | TOLERANCIA: | |
| | | MATERIAL | AISI 1018 | DISEÑO | ANDRES CHAGLLA | 28/6/2023 | HOJA 4 / 34 A4 |
| | | TRATAMIENTO | NA | DIBUJÓ | ANDRES CHAGLLA | 28/6/2023 | |
| | | RECUBRIMIENTO | NA | REVISÓ | ING. VICTOR ERAZO | 28/6/2023 | |
| | | CANTIDAD | 2 | APROBÓ | ING. VICTOR ERAZO | 28/6/2023 | |



| | | | | | | |
|------|---------------|---------------------|--------|-------------------|-------------------|--------|
| | PROYECTO | PRENSADORA DE QUESO | | | ESCALA | |
| | PARTE | GUÍA PRENSA | | | 1:2 | |
| | CODIGO | PQ-2023-SB1-03 | | | TOLERANCIA: | |
| | MATERIAL | AISI 1018 | DISEÑO | ANDRES CHAGLLA | 28/6/2023 | HOJA |
| | TRATAMIENTO | NA | DIBUJÓ | ANDRES CHAGLLA | 28/6/2023 | |
| | RECUBRIMIENTO | NA | REVISÓ | ING. VICTOR ERAZO | 28/6/2023 | 5 / 34 |
| FICA | CIME | CANTIDAD | 2 | APROBÓ | ING. VICTOR ERAZO | |
| | | | | | | A4 |

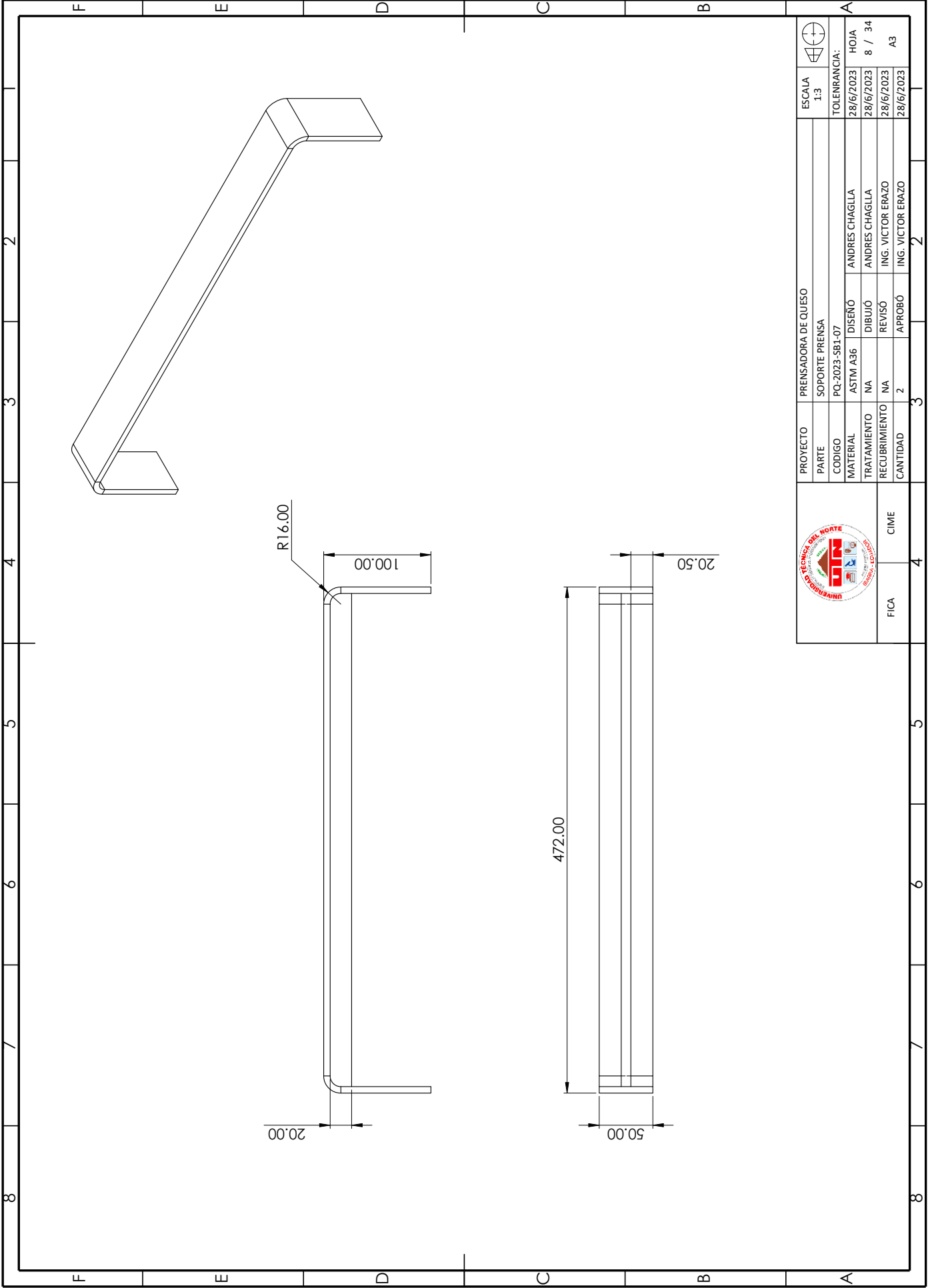




| | | | | | | |
|------|---------------|---------------------|--------|-------------------|-------------|----------------------|
| | PROYECTO | PRENSADORA DE QUESO | | | ESCALA | |
| | PARTE | SOPORTE CILINDRO | | | 1:2 | |
| | CODIGO | PQ-2023-SB1-04 | | | TOLERANCIA: | |
| | MATERIAL | ASTM A36 | DISEÑO | ANDRES CHAGLLA | 28/6/2023 | HOJA 6 / 34 A4 |
| | TRATAMIENTO | NA | DIBUJÓ | ANDRES CHAGLLA | 28/6/2023 | |
| | RECUBRIMIENTO | NA | REVISÓ | ING. VICTOR ERAZO | 28/6/2023 | |
| | CANTIDAD | 2 | APROBÓ | ING. VICTOR ERAZO | 28/6/2023 | |
| FICA | CIME | | | | | |

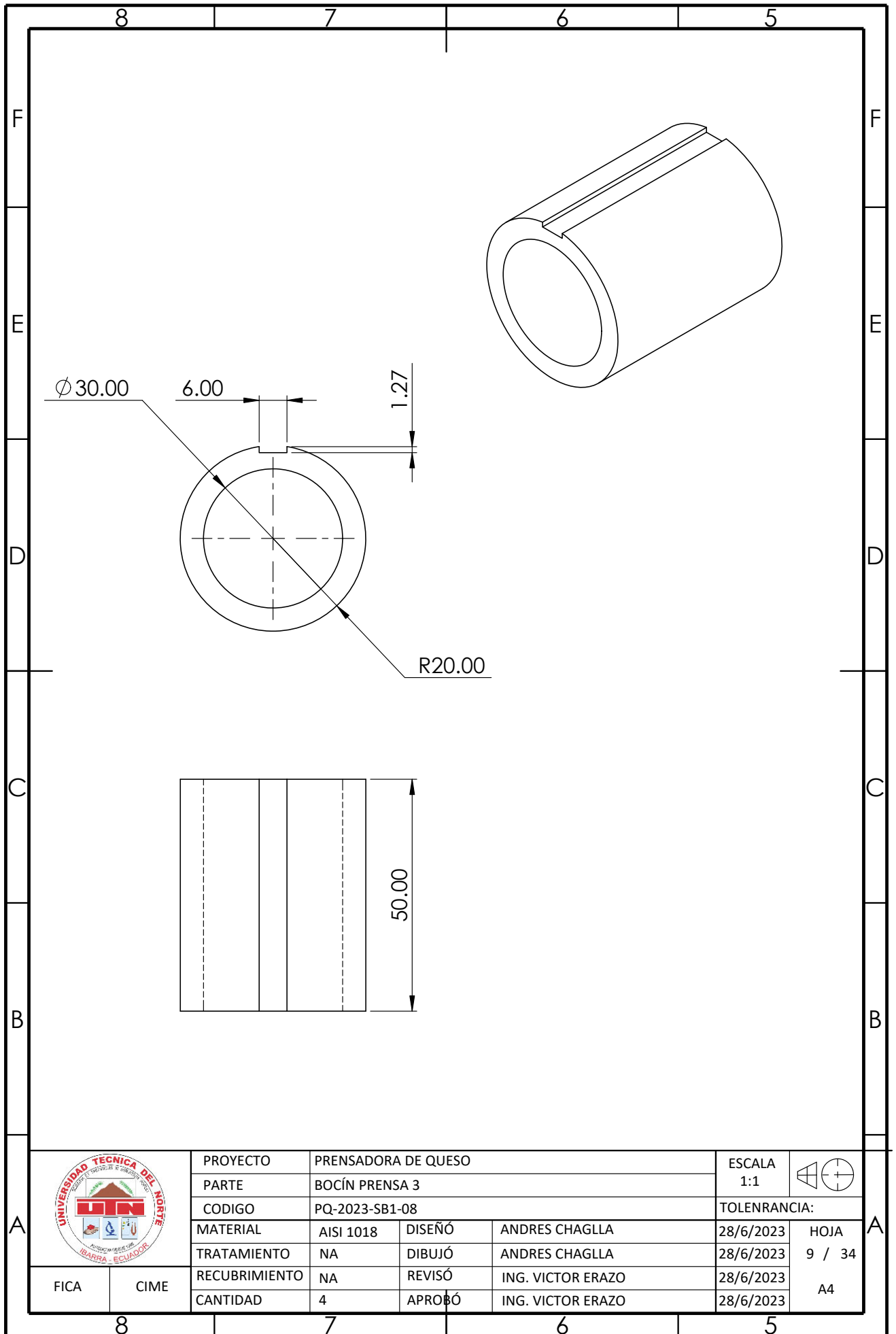


| | | | | | |
|---------------|---------------------|--------|-------------------|-------------|----------------------|
| PROYECTO | PRENSADORA DE QUESO | | | ESCALA | |
| PARTE | BOCÍN PRENSA 2 | | | 2:1 | |
| CODIGO | PQ-2023-SB1-05 | | | TOLERANCIA: | |
| MATERIAL | AISI 1018 | DISEÑO | ANDRES CHAGLLA | 28/6/2023 | HOJA 7 / 34 A4 |
| TRATAMIENTO | NA | DIBUJÓ | ANDRES CHAGLLA | 28/6/2023 | |
| RECUBRIMIENTO | NA | REVISÓ | ING. VICTOR ERAZO | 28/6/2023 | |
| CANTIDAD | 2 | APROBÓ | ING. VICTOR ERAZO | 28/6/2023 | |

FICA CIME

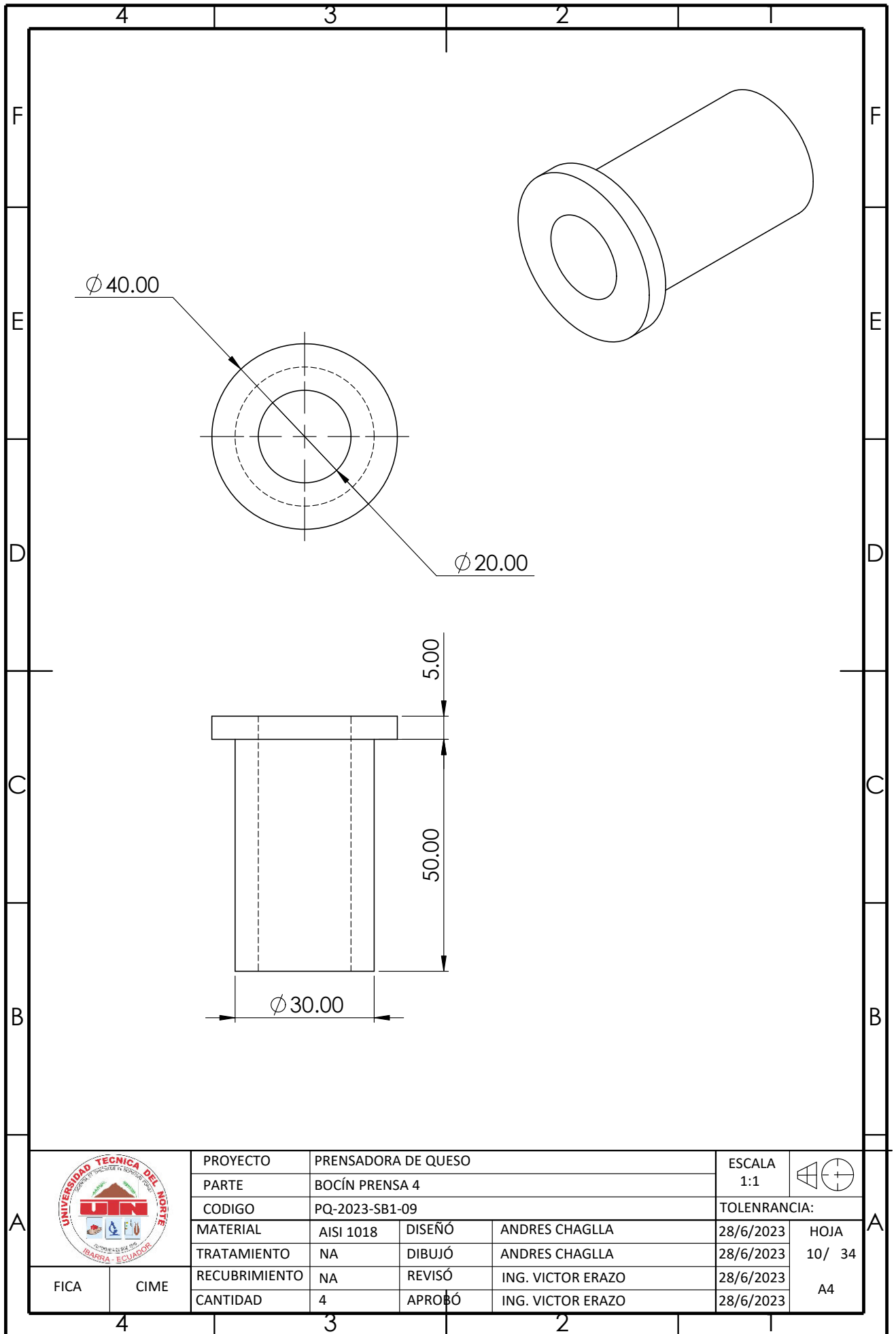


| | | | |
|--|---------------------|---|-------------------|
|  | |  | |
| PROYECTO | PRENSADORA DE QUESO | ESCALA | 1:3 |
| PARTE | SOPORTE PRENSA | TOLENCIA: | 28/6/2023 |
| CODIGO | PQ-2023-SB1-07 | HOJA | 8 / 34 |
| MATERIAL | ASTM A36 | DISEÑO | ANDRÉS CHAGLLA |
| TRATAMIENTO | NA | DIBUJÓ | ANDRÉS CHAGLLA |
| RECUBRIMIENTO | NA | REVISÓ | ING. VICTOR ERAZO |
| CANTIDAD | 2 | APROBÓ | ING. VICTOR ERAZO |
| FICA | CIME | | |

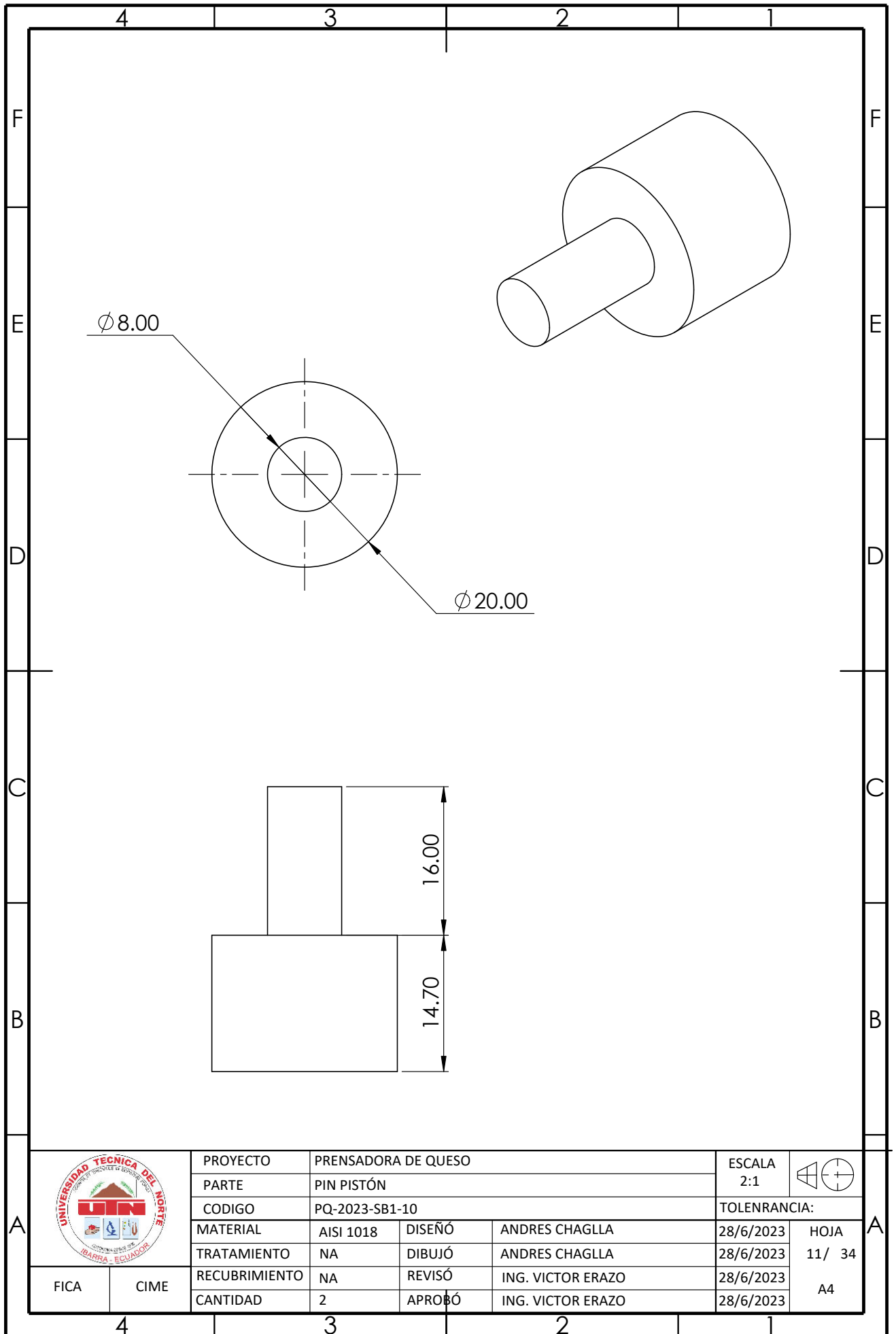


| | | | | | |
|---------------|---------------------|--------|-------------------|-------------|----------------------|
| PROYECTO | PRENSADORA DE QUESO | | | ESCALA | |
| PARTE | BOCÍN PRENSA 3 | | | 1:1 | |
| CODIGO | PQ-2023-SB1-08 | | | TOLERANCIA: | |
| MATERIAL | AISI 1018 | DISEÑO | ANDRES CHAGLLA | 28/6/2023 | HOJA 9 / 34 A4 |
| TRATAMIENTO | NA | DIBUJÓ | ANDRES CHAGLLA | 28/6/2023 | |
| RECUBRIMIENTO | NA | REVISÓ | ING. VICTOR ERAZO | 28/6/2023 | |
| CANTIDAD | 4 | APROBÓ | ING. VICTOR ERAZO | 28/6/2023 | |

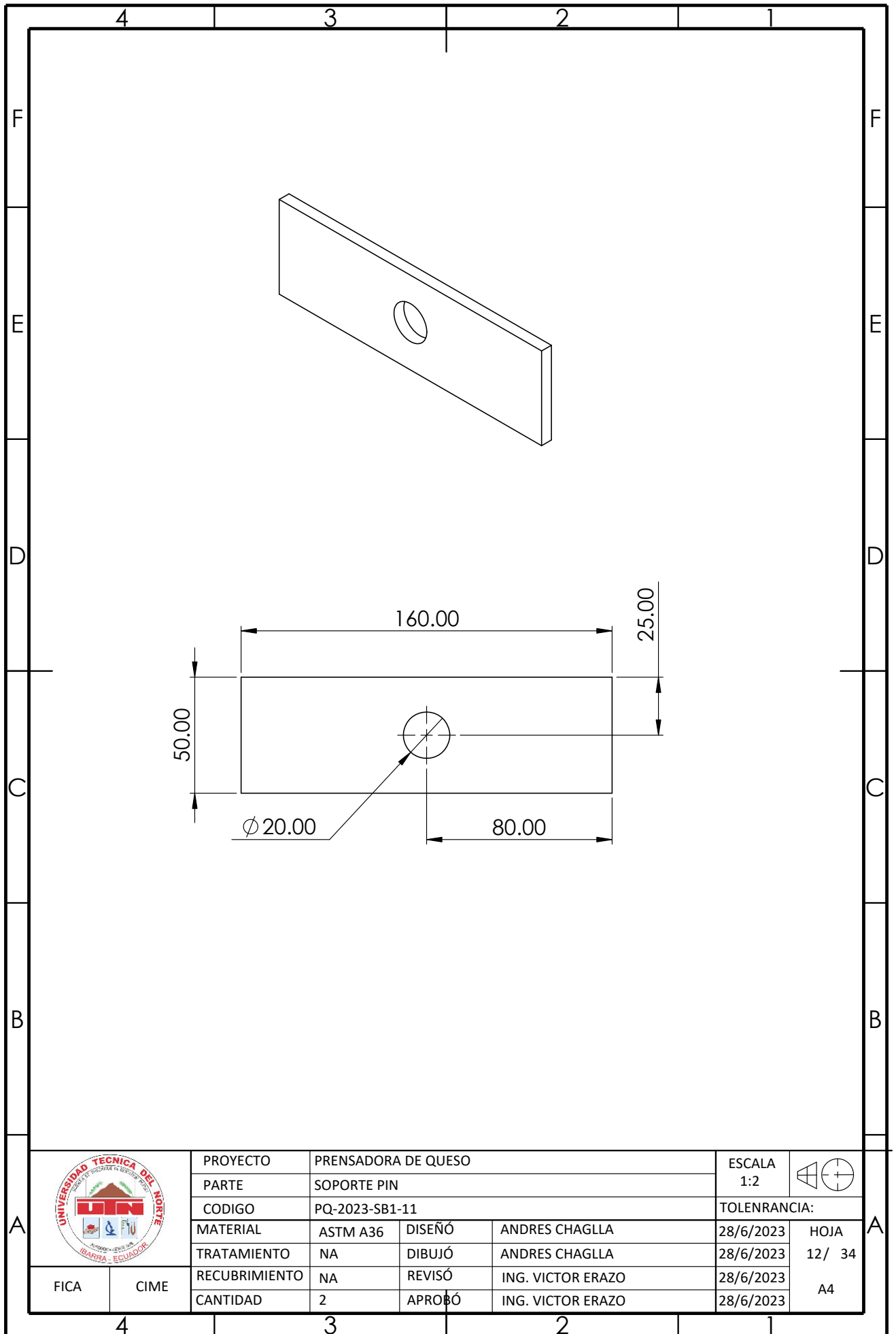
FICA CIME



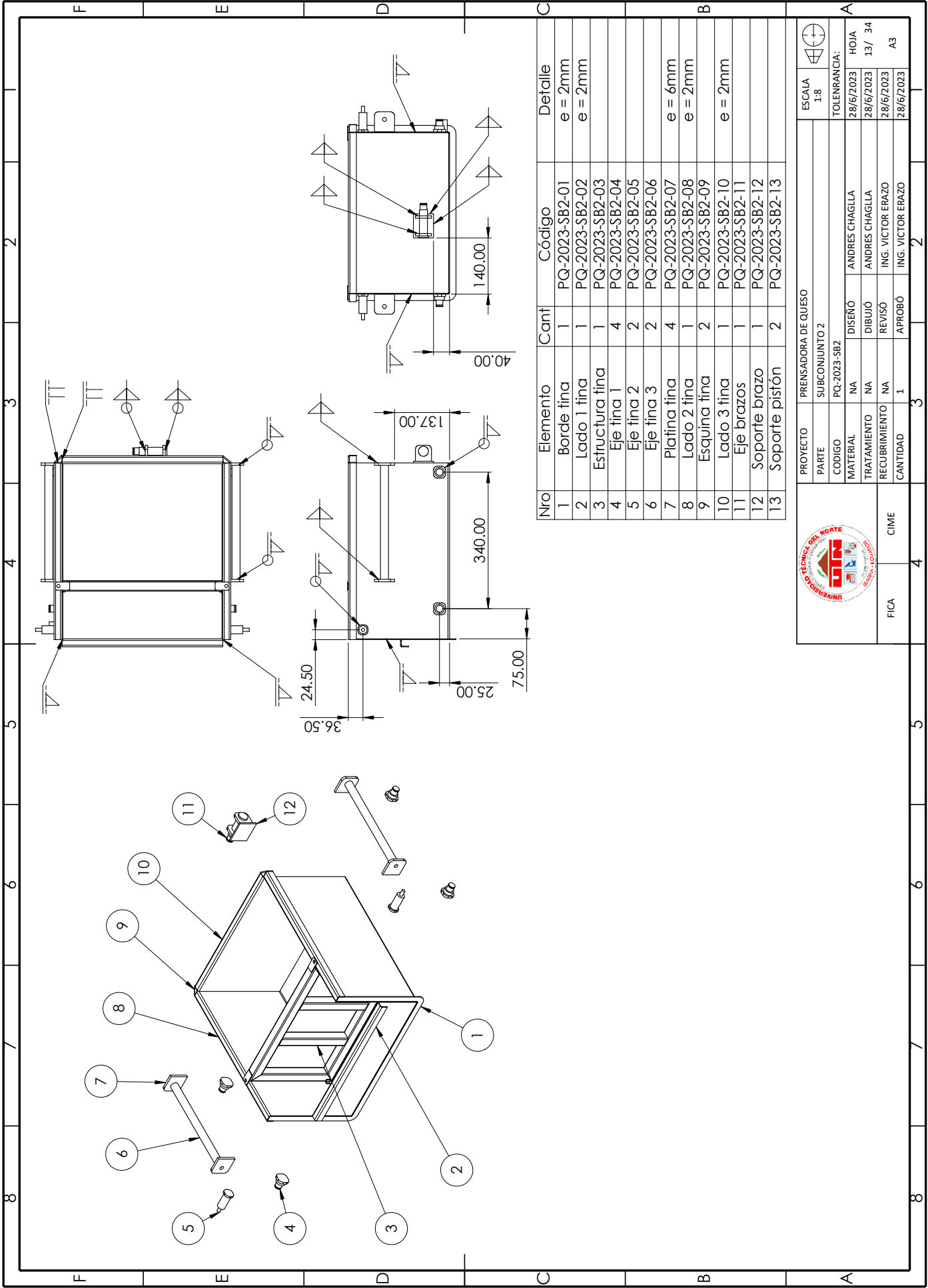
| | | | | | | |
|------|---------------|---------------------|--------|-------------------|-------------------|------|
| | PROYECTO | PRENSADORA DE QUESO | | | ESCALA | |
| | PARTE | BOCÍN PRENSA 4 | | | 1:1 | |
| | CODIGO | PQ-2023-SB1-09 | | | TOLERANCIA: | |
| | MATERIAL | AISI 1018 | DISEÑO | ANDRES CHAGLLA | 28/6/2023 | HOJA |
| | TRATAMIENTO | NA | DIBUJÓ | ANDRES CHAGLLA | 28/6/2023 | |
| | RECUBRIMIENTO | NA | REVISÓ | ING. VICTOR ERAZO | 28/6/2023 | A4 |
| FICA | CIME | CANTIDAD | 4 | APROBÓ | ING. VICTOR ERAZO | |



| | | | | | | |
|--|---------------|---------------------|--------|-------------------|-------------|----------------------|
| UNIVERSIDAD TÉCNICA DEL NORTE FACULTAD DE INGENIERÍA Y ARQUITECTURA CARRANZA - ECUADOR | PROYECTO | PRENSADORA DE QUESO | | | ESCALA | |
| | PARTE | PIN PISTÓN | | | 2:1 | |
| | CODIGO | PQ-2023-SB1-10 | | | TOLERANCIA: | |
| | MATERIAL | AISI 1018 | DISEÑO | ANDRES CHAGLLA | 28/6/2023 | HOJA 11/ 34 A4 |
| | TRATAMIENTO | NA | DIBUJÓ | ANDRES CHAGLLA | 28/6/2023 | |
| | RECUBRIMIENTO | NA | REVISÓ | ING. VICTOR ERAZO | 28/6/2023 | |
| | CANTIDAD | 2 | APROBÓ | ING. VICTOR ERAZO | 28/6/2023 | |



| | | | | | | | |
|------|------|---------------|---------------------|--------|-------------------|-------------|----------------------|
| FICA | CIME | PROYECTO | PRENSADORA DE QUESO | | | ESCALA | |
| | | PARTE | SOPORTE PIN | | | 1:2 | |
| | | CODIGO | PQ-2023-SB1-11 | | | TOLERANCIA: | |
| | | MATERIAL | ASTM A36 | DISEÑO | ANDRES CHAGLLA | 28/6/2023 | HOJA 12/ 34 A4 |
| | | TRATAMIENTO | NA | DIBUJÓ | ANDRES CHAGLLA | 28/6/2023 | |
| | | RECUBRIMIENTO | NA | REVISÓ | ING. VICTOR ERAZO | 28/6/2023 | |
| | | CANTIDAD | 2 | APROBÓ | ING. VICTOR ERAZO | 28/6/2023 | |



PROYECTO: Prensadora de Queso

PARTES: SUBCONJUNTO 2

CODIGO: PQ-2023-SB2

MATERIAL: NA

TRATAMIENTO: NA

RECUBRIMIENTO: NA

CANTIDAD: 1

ESCALA: 1:8



TOLENCIA: 28/6/2023

HOJA: 13 / 34

REVISÓ: ING. VICTOR ERAZO

APROBÓ: ING. VICTOR ERAZO

A3

FICA CIME

2

3

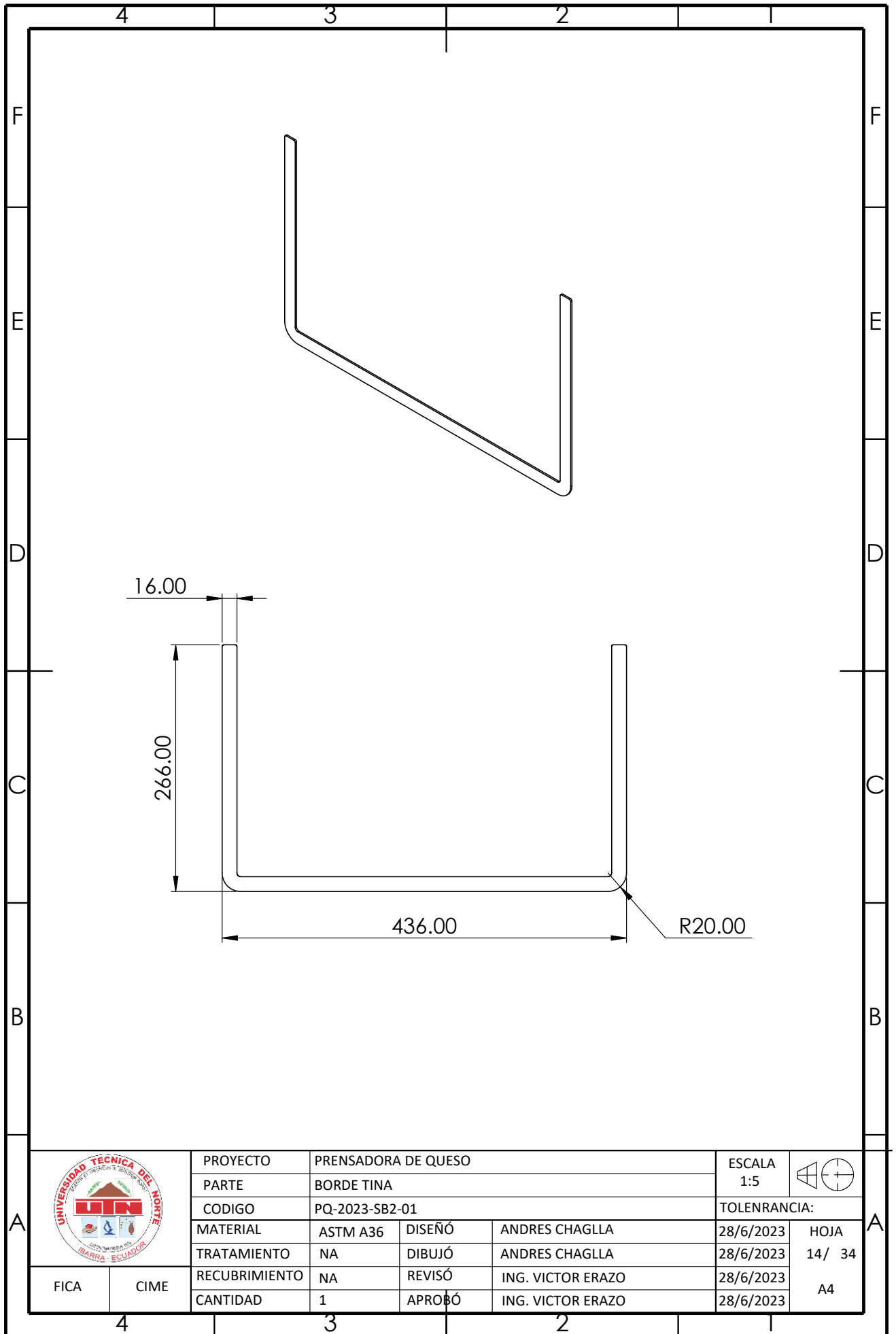
4

5

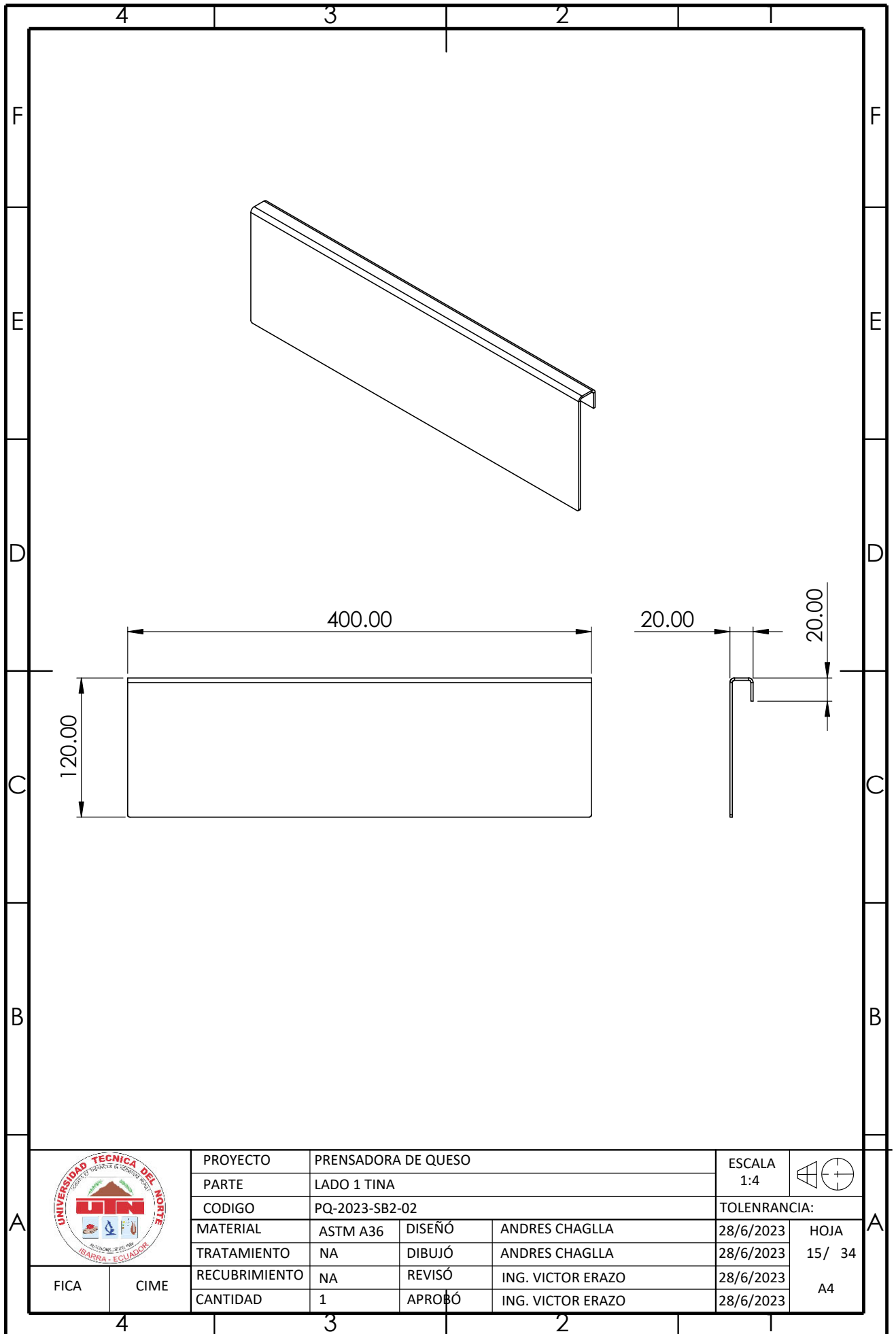
6

7

8

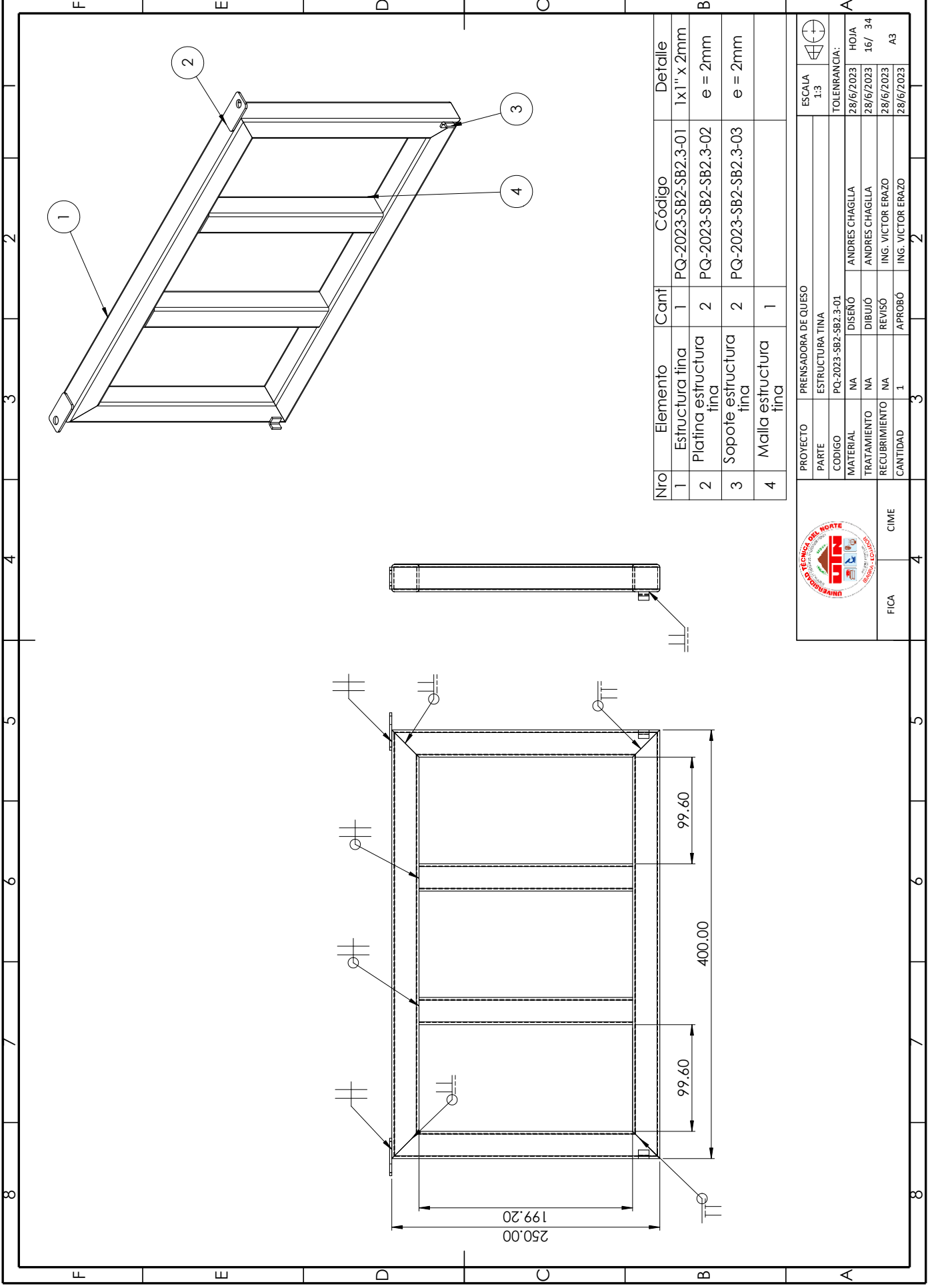


| | | | | | | | |
|------|------|---------------|---------------------|--------|-------------------|-------------|----------------|
| FICA | CIME | PROYECTO | PRENSADORA DE QUESO | | | ESCALA | |
| | | PARTE | BORDE TINA | | | 1:5 | |
| | | CODIGO | PQ-2023-SB2-01 | | | TOLERANCIA: | |
| | | MATERIAL | ASTM A36 | DISEÑO | ANDRES CHAGLLA | 28/6/2023 | HOJA 14/ 34 |
| | | TRATAMIENTO | NA | DIBUJÓ | ANDRES CHAGLLA | 28/6/2023 | |
| | | RECUBRIMIENTO | NA | REVISÓ | ING. VICTOR ERAZO | 28/6/2023 | |
| | | CANTIDAD | 1 | APROBÓ | ING. VICTOR ERAZO | 28/6/2023 | A4 |

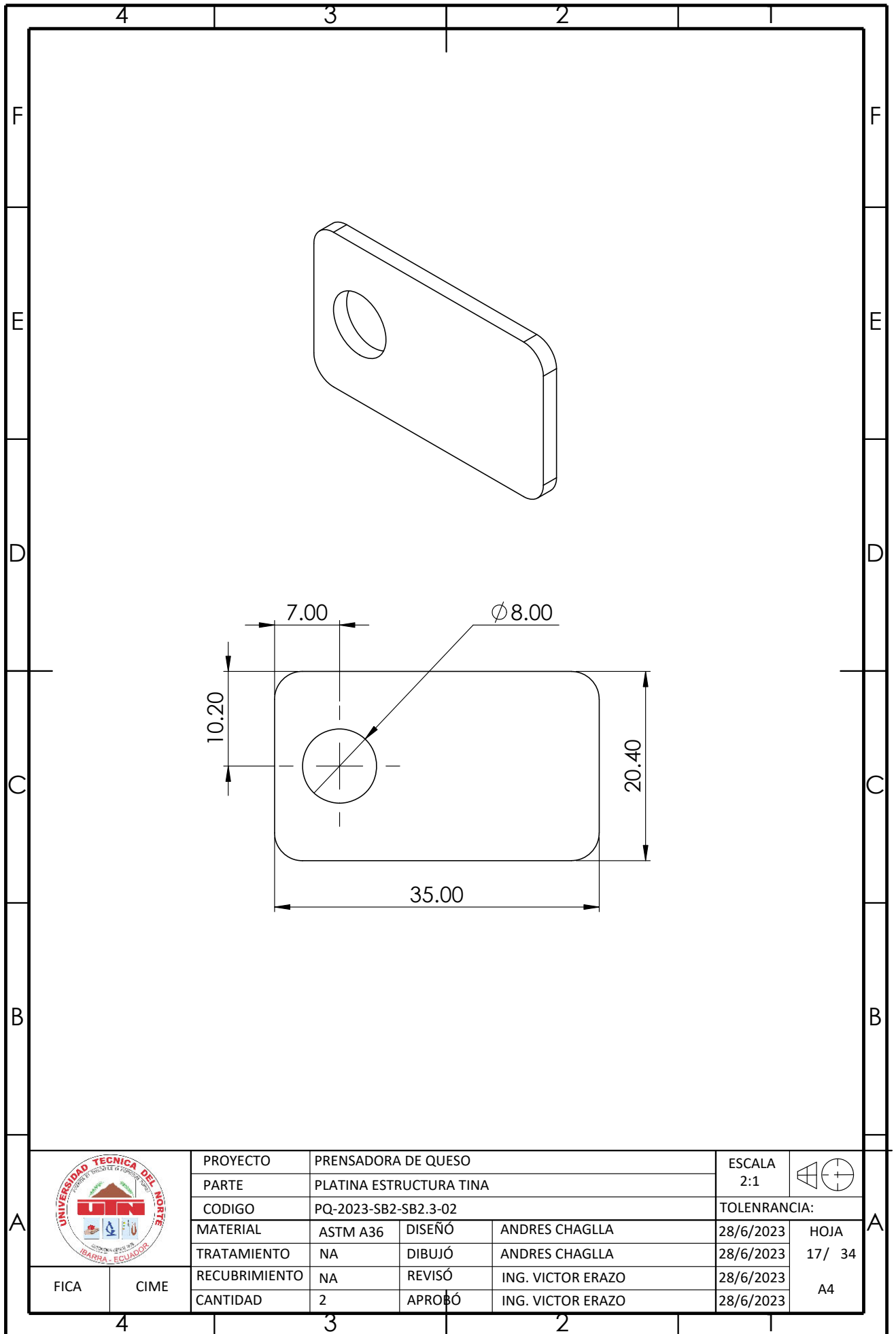


| | | | | | |
|---------------|---------------------|--------|-------------------|-------------|----------------------|
| PROYECTO | PRENSADORA DE QUESO | | | ESCALA | |
| PARTE | LADO 1 TINA | | | 1:4 | |
| CODIGO | PQ-2023-SB2-02 | | | TOLERANCIA: | |
| MATERIAL | ASTM A36 | DISEÑO | ANDRES CHAGLLA | 28/6/2023 | HOJA 15/ 34 A4 |
| TRATAMIENTO | NA | DIBUJÓ | ANDRES CHAGLLA | 28/6/2023 | |
| RECUBRIMIENTO | NA | REVISÓ | ING. VICTOR ERAZO | 28/6/2023 | |
| CANTIDAD | 1 | APROBÓ | ING. VICTOR ERAZO | 28/6/2023 | |

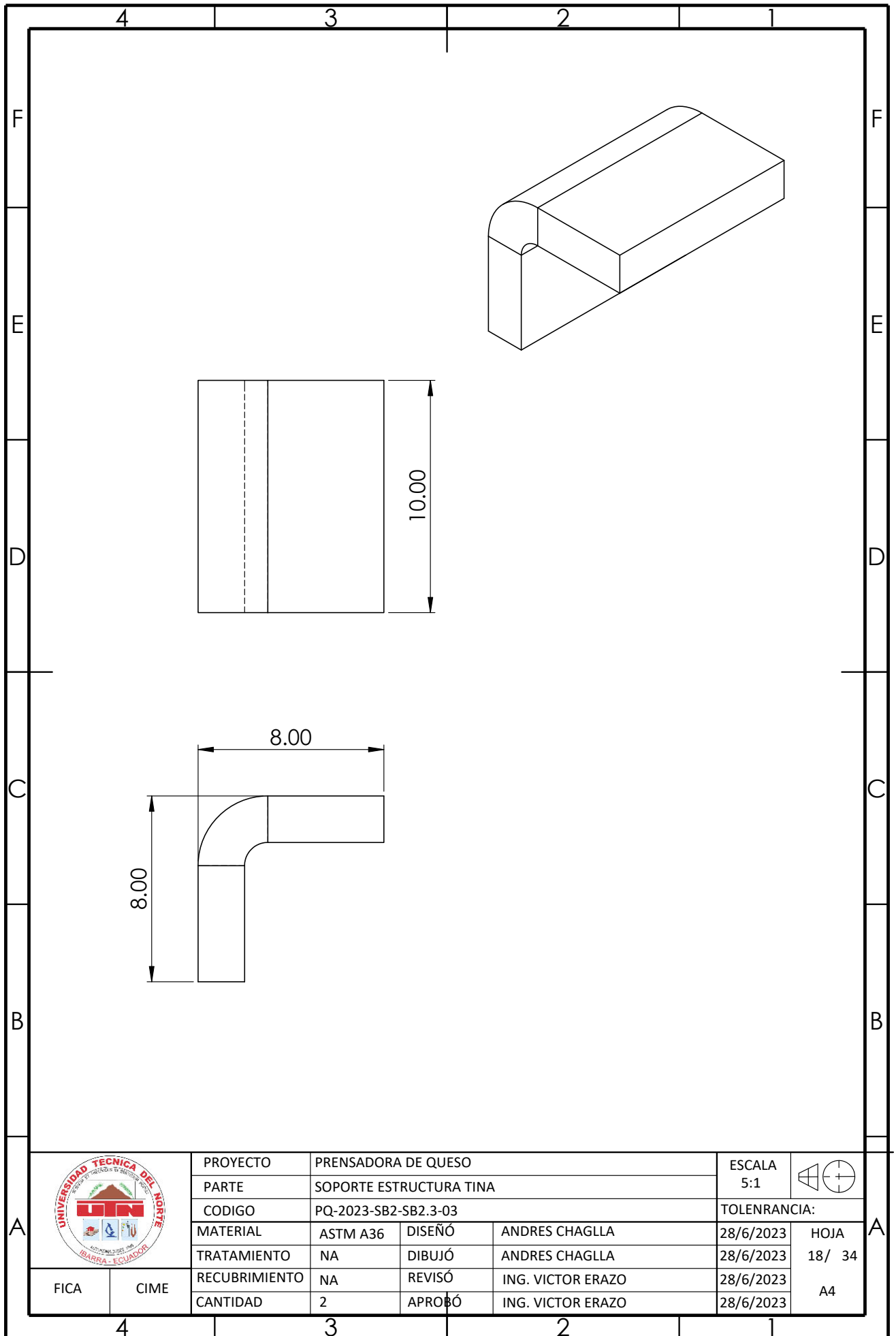
FICA CIME



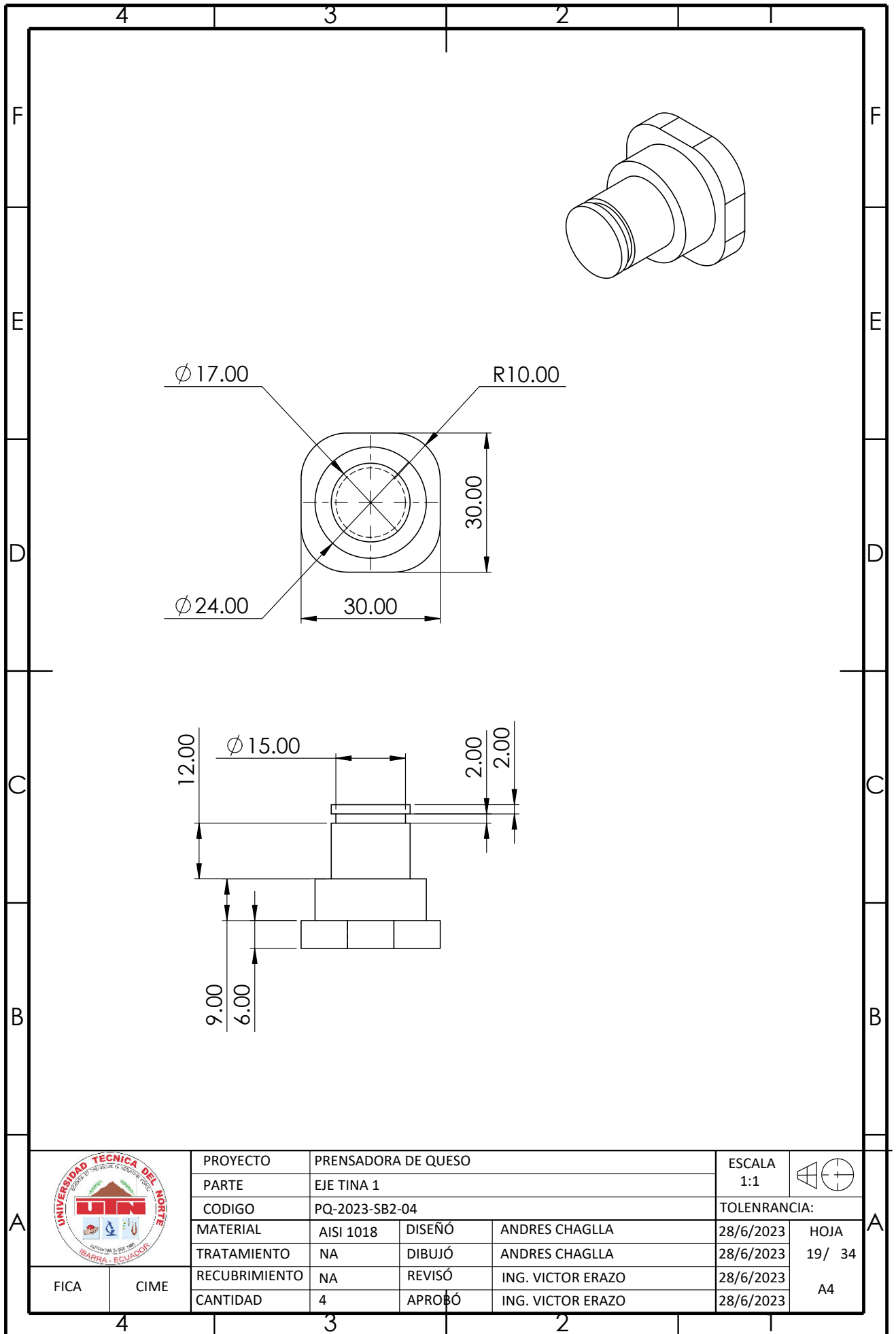
| | | | | | |
|---------------|----------------------|--------|-------------------|-----------|---------|
| PROYECTO | PRENSADORA DE QUESO | | | ESCALA | 1:3 |
| PARTES | ESTRUCTURA FINA | | | TOLENCIA: | |
| CODIGO | PQ-2023-SB2-SB2.3-01 | DISEÑO | ANDRES CHAGLLA | 28/6/2023 | HOJA |
| MATERIAL | NA | DIBUJO | ANDRES CHAGLLA | 28/6/2023 | 16 / 34 |
| TRATAMIENTO | NA | REVISÓ | ING. VICTOR ERAZO | 28/6/2023 | A3 |
| RECUBRIMIENTO | NA | APROBÓ | ING. VICTOR ERAZO | 28/6/2023 | |
| CANTIDAD | 1 | | | | |
| FICA | CIME | | | | |



| | | | | | | |
|--|---------------|-------------------------|--------|-------------------|-------------|----------------------|
| | PROYECTO | PRENSADORA DE QUESO | | | ESCALA | |
| | PARTE | PLATINA ESTRUCTURA TINA | | | 2:1 | |
| | CODIGO | PQ-2023-SB2-SB2.3-02 | | | TOLERANCIA: | |
| | MATERIAL | ASTM A36 | DISEÑO | ANDRES CHAGLLA | 28/6/2023 | HOJA 17/ 34 A4 |
| | TRATAMIENTO | NA | DIBUJÓ | ANDRES CHAGLLA | 28/6/2023 | |
| | RECUBRIMIENTO | NA | REVISÓ | ING. VICTOR ERAZO | 28/6/2023 | |
| | CANTIDAD | 2 | APROBÓ | ING. VICTOR ERAZO | 28/6/2023 | |

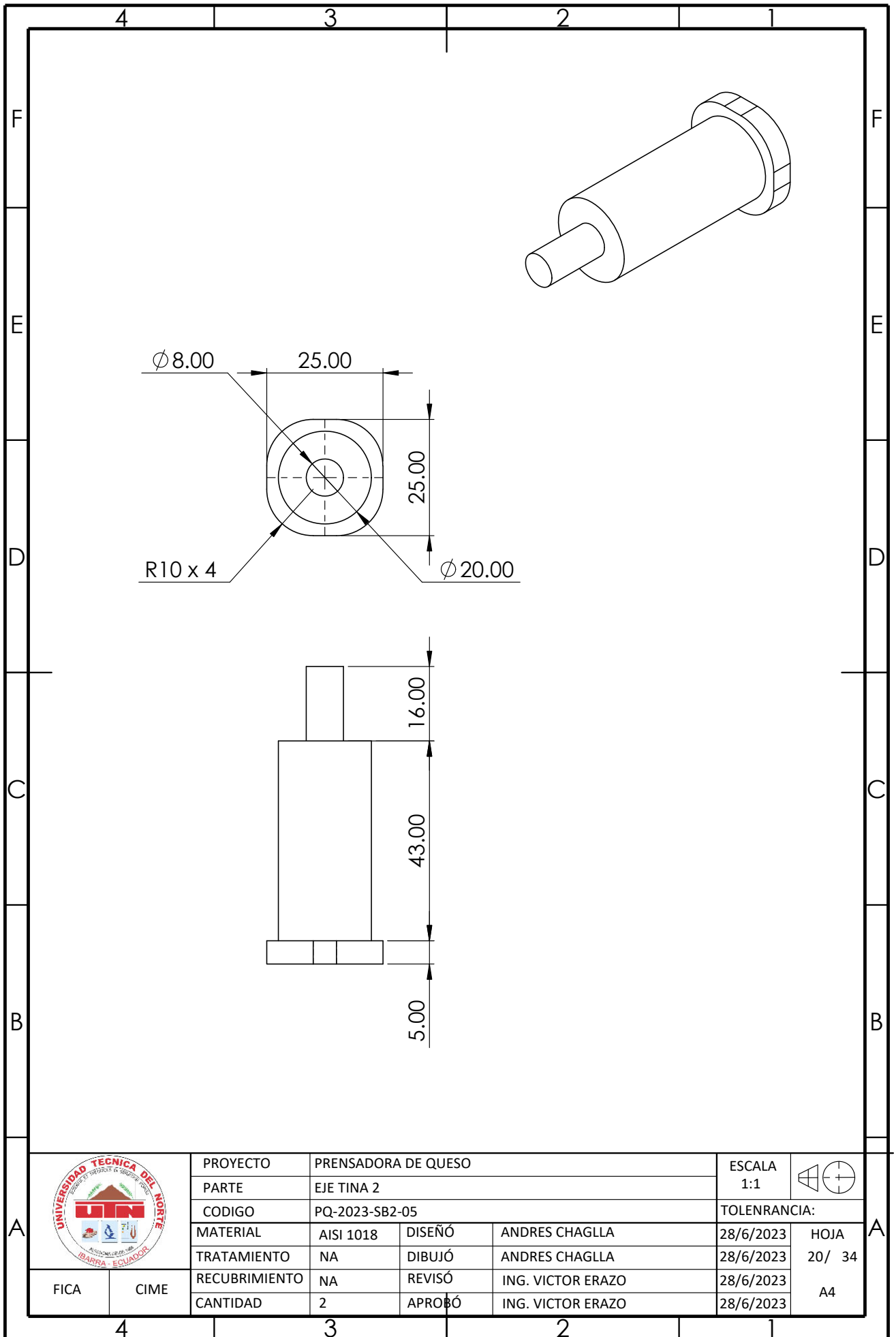



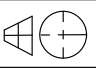
| | | | | | | | |
|------|------|---------------|-------------------------|--------|-------------------|-------------|----------------------|
| FICA | CIME | PROYECTO | PRENSADORA DE QUESO | | | ESCALA | |
| | | PARTE | SOPORTE ESTRUCTURA TINA | | | 5:1 | |
| | | CODIGO | PQ-2023-SB2-SB2.3-03 | | | TOLERANCIA: | |
| | | MATERIAL | ASTM A36 | DISEÑO | ANDRES CHAGLLA | 28/6/2023 | HOJA 18/ 34 A4 |
| | | TRATAMIENTO | NA | DIBUJÓ | ANDRES CHAGLLA | 28/6/2023 | |
| | | RECUBRIMIENTO | NA | REVISÓ | ING. VICTOR ERAZO | 28/6/2023 | |
| | | CANTIDAD | 2 | APROBÓ | ING. VICTOR ERAZO | 28/6/2023 | |

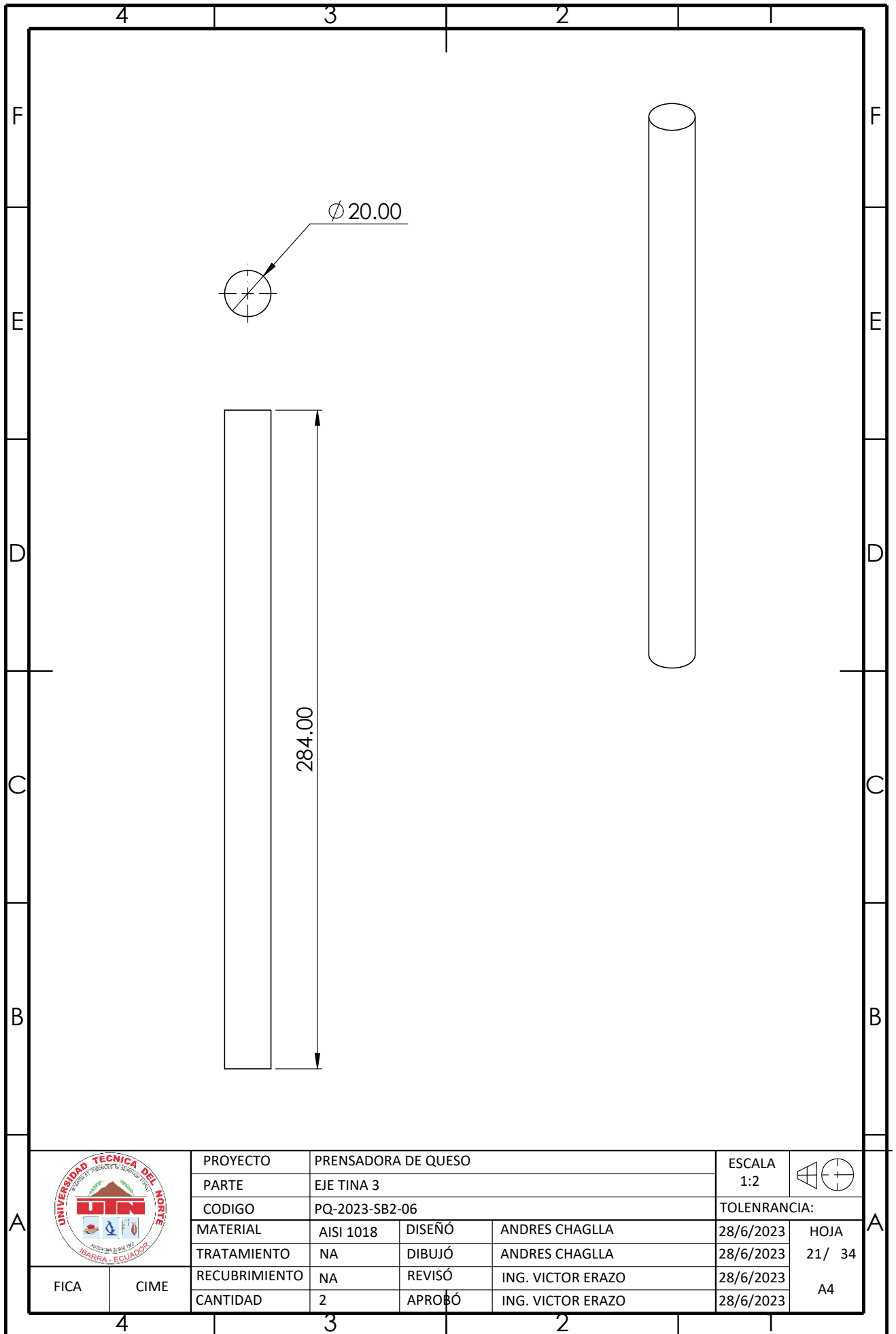


| | | | | | |
|---------------|---------------------|--------|-------------------|-------------|----------------------|
| PROYECTO | PRENSADORA DE QUESO | | | ESCALA | |
| PARTE | EJE TINA 1 | | | 1:1 | |
| CODIGO | PQ-2023-SB2-04 | | | TOLERANCIA: | |
| MATERIAL | AISI 1018 | DISEÑO | ANDRES CHAGLLA | 28/6/2023 | HOJA 19/ 34 A4 |
| TRATAMIENTO | NA | DIBUJÓ | ANDRES CHAGLLA | 28/6/2023 | |
| RECUBRIMIENTO | NA | REVISÓ | ING. VICTOR ERAZO | 28/6/2023 | |
| CANTIDAD | 4 | APROBÓ | ING. VICTOR ERAZO | 28/6/2023 | |

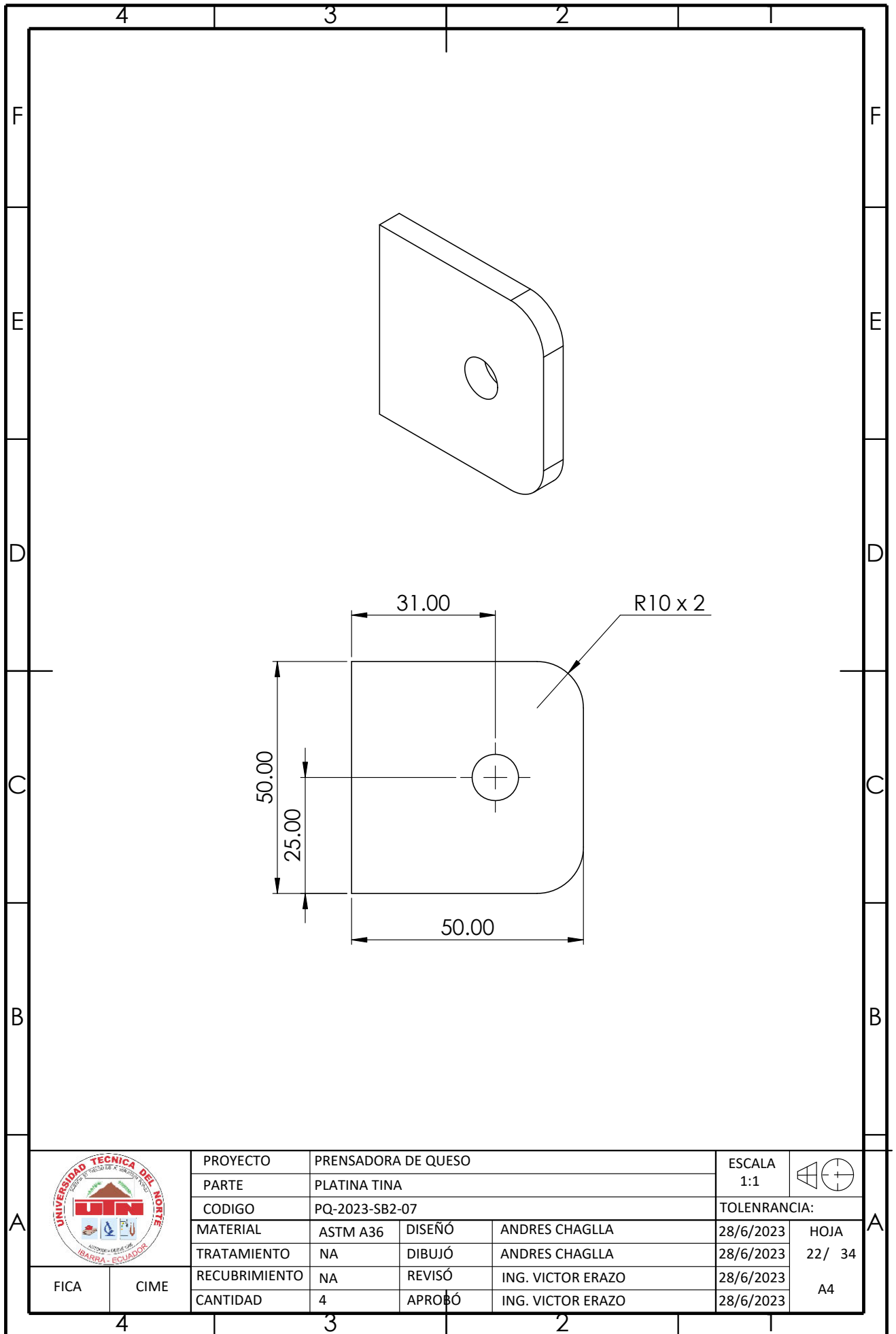
FICA CIME



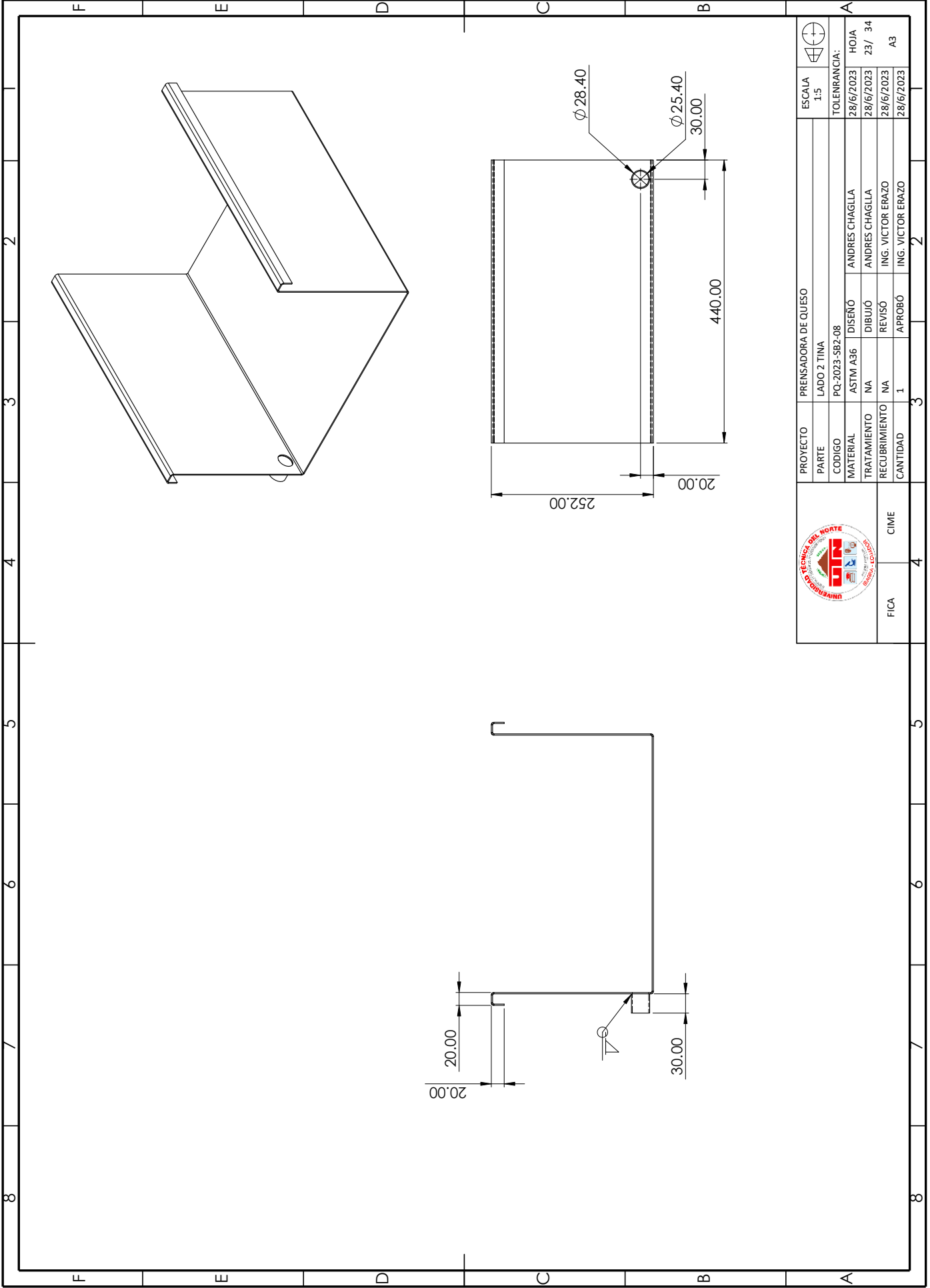
| | | | | | | |
|---|---------------|---------------------|--------|-------------------|-------------------|---|
|  | PROYECTO | PRENSADORA DE QUESO | | | ESCALA |  |
| | PARTE | EJE TINA 2 | | | 1:1 | |
| | CODIGO | PQ-2023-SB2-05 | | | TOLERANCIA: | |
| | MATERIAL | AISI 1018 | DISEÑO | ANDRES CHAGLLA | 28/6/2023 | HOJA |
| | TRATAMIENTO | NA | DIBUJÓ | ANDRES CHAGLLA | 28/6/2023 | |
| | RECUBRIMIENTO | NA | REVISÓ | ING. VICTOR ERAZO | 28/6/2023 | A4 |
| FICA | CIME | CANTIDAD | 2 | APROBÓ | ING. VICTOR ERAZO | |





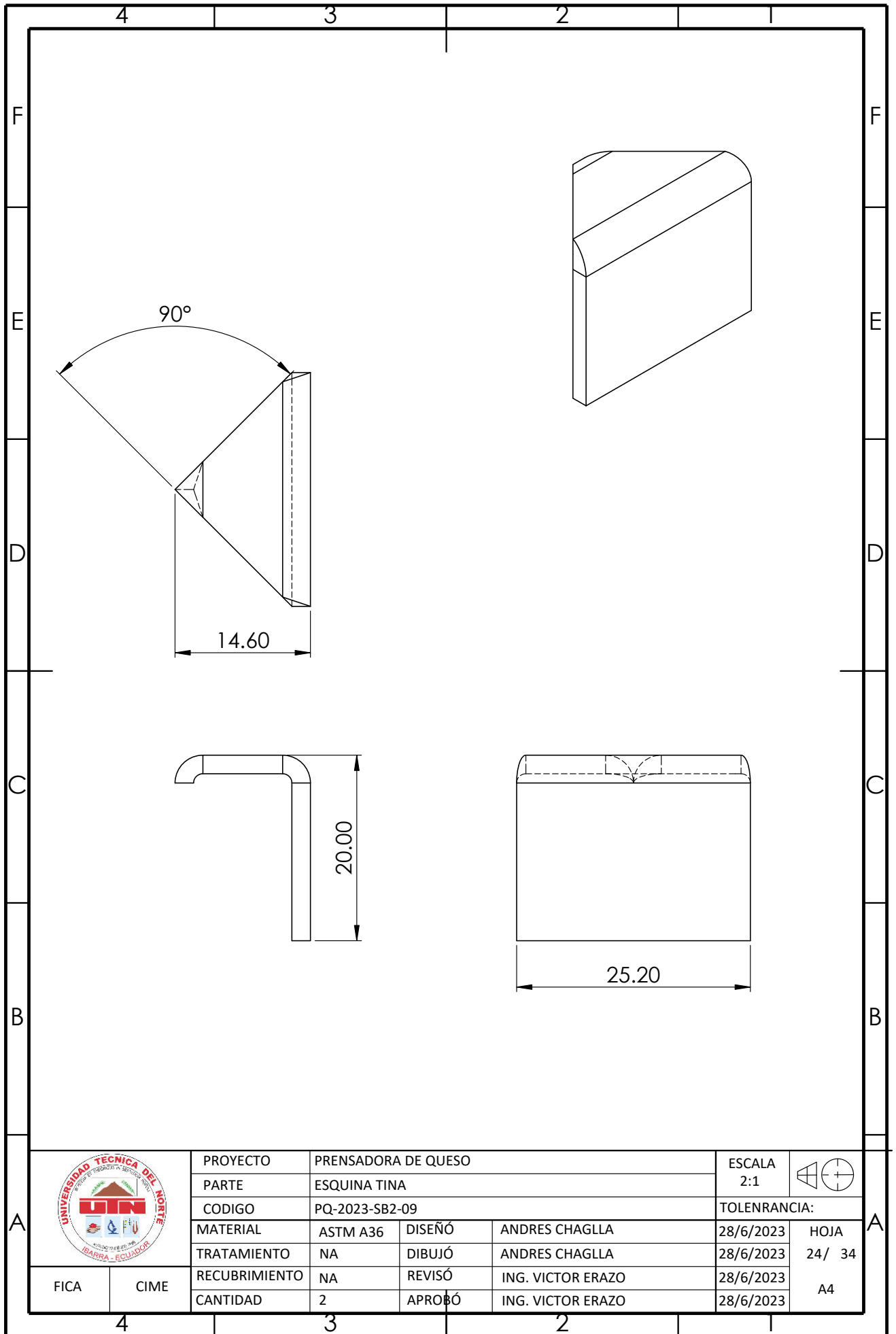
| | | | | | | |
|------|---------------|---------------------|--------|-------------------|-------------------|----------------|
| | PROYECTO | PRENSADORA DE QUESO | | | ESCALA | |
| | PARTE | EJE TINA 3 | | | 1:2 | |
| | CODIGO | PQ-2023-SB2-06 | | | TOLERANCIA: | |
| | MATERIAL | AISI 1018 | DISEÑO | ANDRES CHAGLLA | 28/6/2023 | HOJA 21/ 34 |
| | TRATAMIENTO | NA | DIBUJÓ | ANDRES CHAGLLA | 28/6/2023 | |
| | RECUBRIMIENTO | NA | REVISÓ | ING. VICTOR ERAZO | 28/6/2023 | A4 |
| FICA | CIME | CANTIDAD | 2 | APROBÓ | ING. VICTOR ERAZO | |



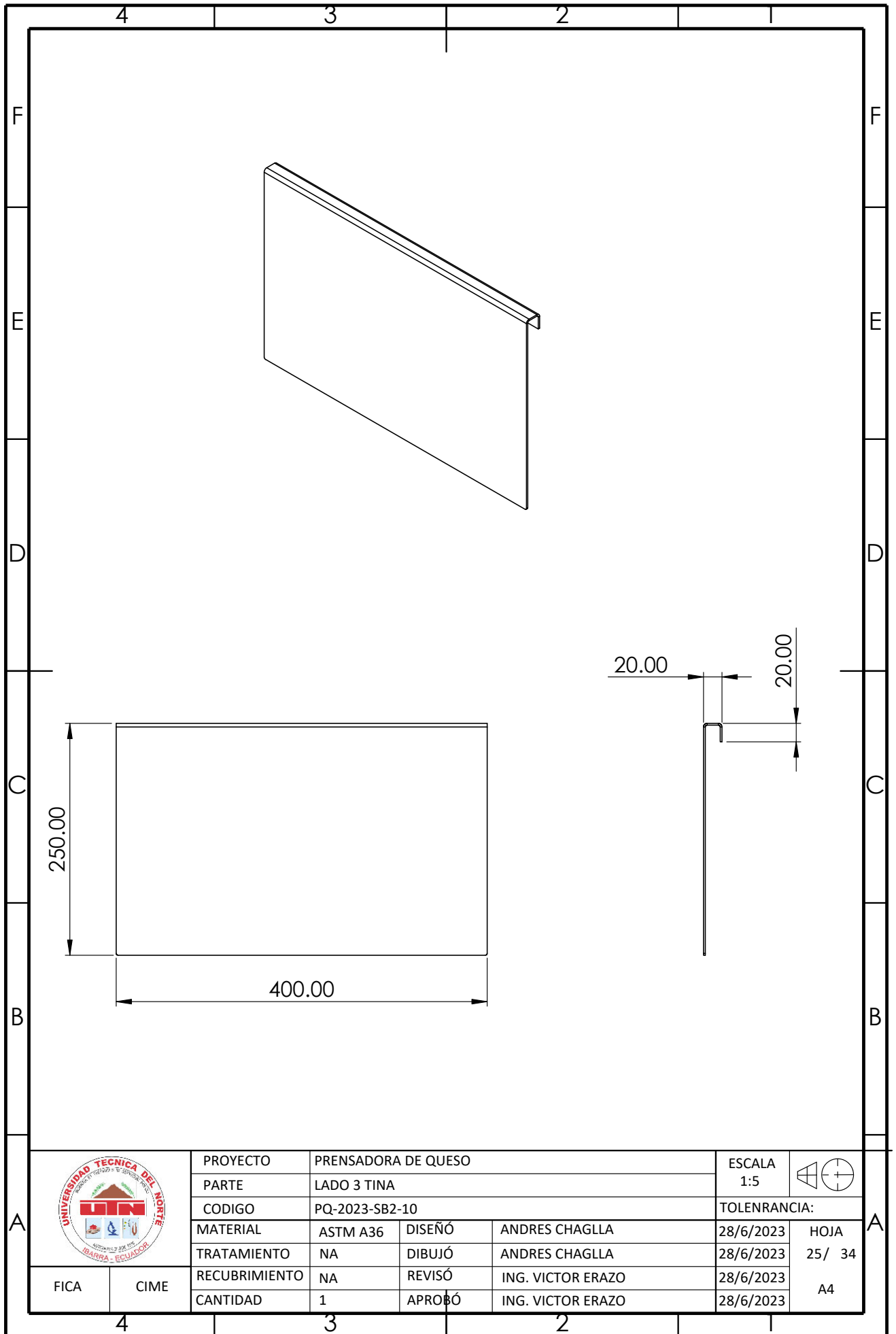
| | | | | | | |
|------|---------------|---------------------|--------|-------------------|-------------------|------|
| | PROYECTO | PRENSADORA DE QUESO | | | ESCALA | |
| | PARTE | PLATINA TINA | | | 1:1 | |
| | CODIGO | PQ-2023-SB2-07 | | | TOLERANCIA: | |
| | MATERIAL | ASTM A36 | DISEÑO | ANDRES CHAGLLA | 28/6/2023 | HOJA |
| | TRATAMIENTO | NA | DIBUJÓ | ANDRES CHAGLLA | 28/6/2023 | |
| | RECUBRIMIENTO | NA | REVISÓ | ING. VICTOR ERAZO | 28/6/2023 | A4 |
| FICA | CIME | CANTIDAD | 4 | APROBÓ | ING. VICTOR ERAZO | |



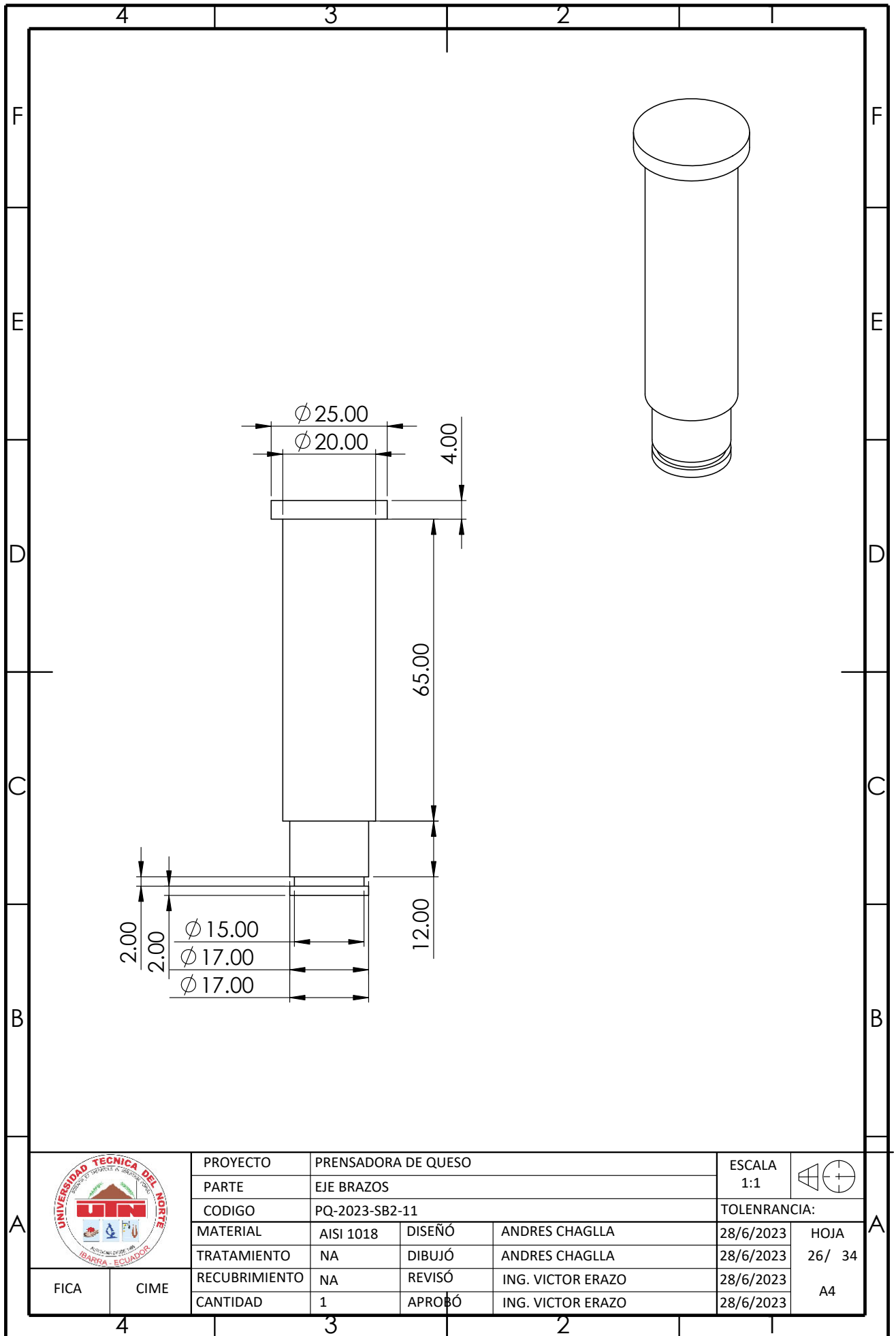
| | | | | | |
|--|--|---|--|-----------------------|---|
|  | | PROYECTO: Prensadora de Queso PARTE: LADO 2 TINA | | ESCALA: 1:5 |  |
| CODIGO: PQ-2023-SB2-08 | | DISEÑO: ANDRÉS CHAGLLA | | TOLERANCIA: 28/6/2023 | |
| MATERIAL: ASTM A36 | | DIBUJO: ANDRÉS CHAGLLA | | HOJA: 23 / 34 | |
| TRATAMIENTO: NA | | REVISÓ: ING. VÍCTOR ERAZO | | 28/6/2023 | |
| RECUBRIMIENTO: NA | | APROBÓ: ING. VÍCTOR ERAZO | | 28/6/2023 | |
| CANTIDAD: 1 | | FICA: CIME | | A3 | |



| | | | | | | |
|------|---------------|---------------------|--------|-------------------|-------------------|----------------------|
| | PROYECTO | PRENSADORA DE QUESO | | | ESCALA | |
| | PARTE | ESQUINA TINA | | | 2:1 | |
| | CODIGO | PQ-2023-SB2-09 | | | TOLERANCIA: | |
| | MATERIAL | ASTM A36 | DISEÑO | ANDRES CHAGLLA | 28/6/2023 | HOJA 24/ 34 A4 |
| | TRATAMIENTO | NA | DIBUJÓ | ANDRES CHAGLLA | 28/6/2023 | |
| | RECUBRIMIENTO | NA | REVISÓ | ING. VICTOR ERAZO | 28/6/2023 | |
| FICA | CIME | CANTIDAD | 2 | APROBÓ | ING. VICTOR ERAZO | 28/6/2023 |

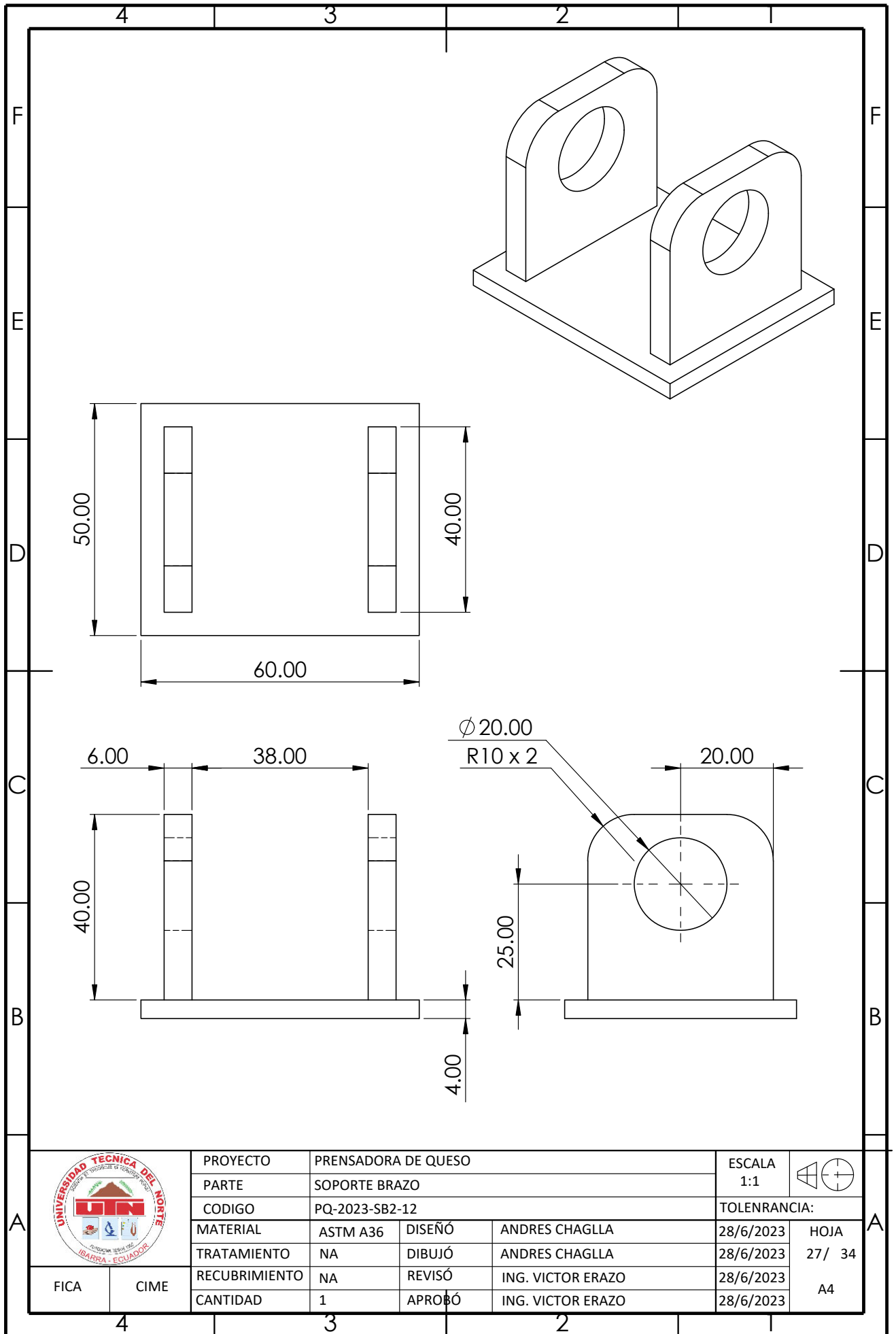


| | | | | | | |
|------|---------------|---------------------|--------|-------------------|-------------------|------|
| | PROYECTO | PRENSADORA DE QUESO | | | ESCALA | |
| | PARTE | LADO 3 TINA | | | 1:5 | |
| | CODIGO | PQ-2023-SB2-10 | | | TOLERANCIA: | |
| | MATERIAL | ASTM A36 | DISEÑO | ANDRES CHAGLLA | 28/6/2023 | HOJA |
| | TRATAMIENTO | NA | DIBUJÓ | ANDRES CHAGLLA | 28/6/2023 | |
| | RECUBRIMIENTO | NA | REVISÓ | ING. VICTOR ERAZO | 28/6/2023 | A4 |
| FICA | CIME | CANTIDAD | 1 | APROBÓ | ING. VICTOR ERAZO | |

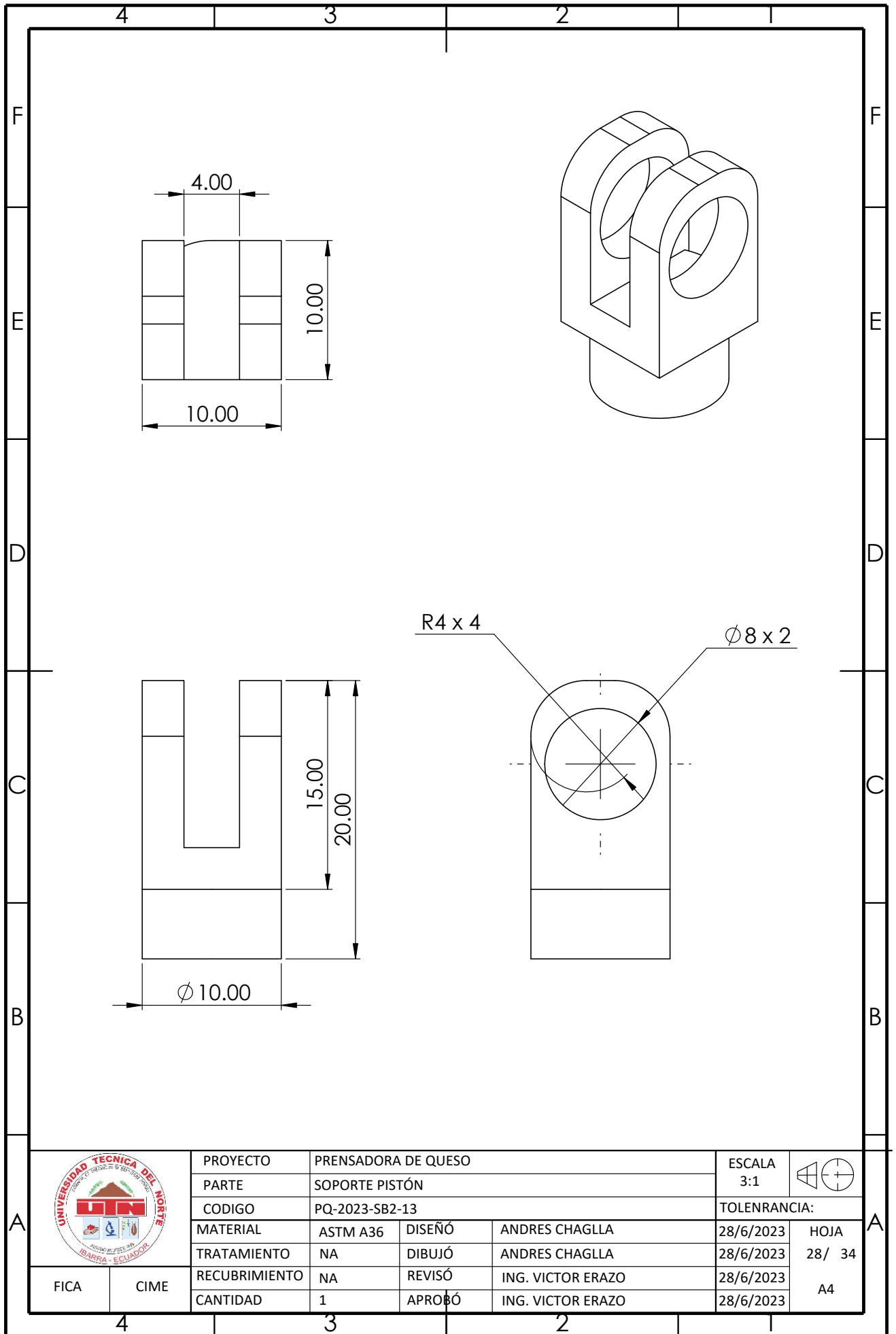


| | | | | | |
|---------------|---------------------|--------|-------------------|-------------|----------------------|
| PROYECTO | PRENSADORA DE QUESO | | | ESCALA | |
| PARTE | EJE BRAZOS | | | 1:1 | |
| CODIGO | PQ-2023-SB2-11 | | | TOLERANCIA: | |
| MATERIAL | AISI 1018 | DISEÑO | ANDRES CHAGLLA | 28/6/2023 | HOJA 26/ 34 A4 |
| TRATAMIENTO | NA | DIBUJÓ | ANDRES CHAGLLA | 28/6/2023 | |
| RECUBRIMIENTO | NA | REVISÓ | ING. VICTOR ERAZO | 28/6/2023 | |
| CANTIDAD | 1 | APROBÓ | ING. VICTOR ERAZO | 28/6/2023 | |

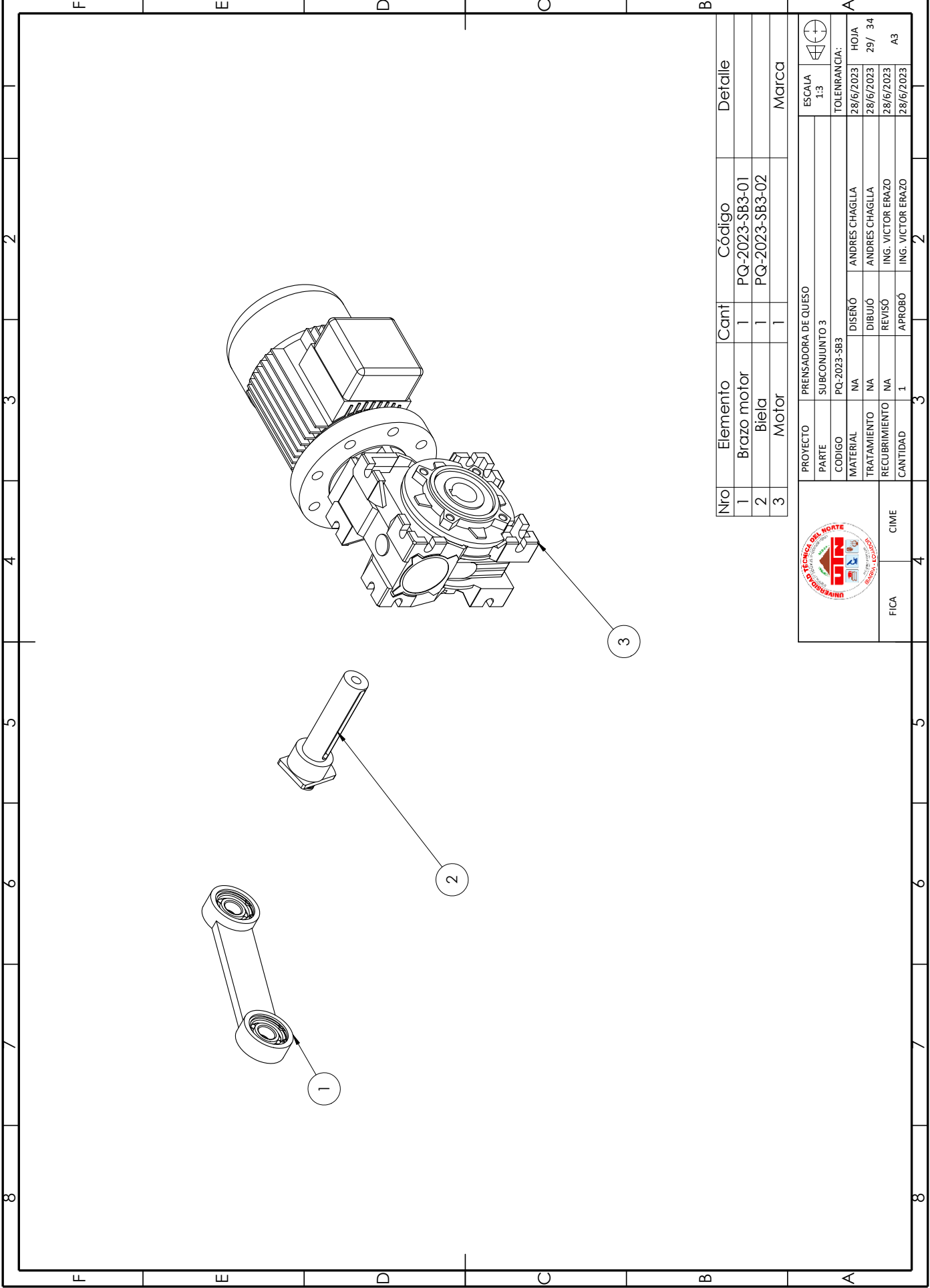
FICA CIME





| | | | | | | |
|------|---------------|---------------------|--------|-------------------|-------------------|----------------|
| | PROYECTO | PRENSADORA DE QUESO | | | ESCALA | |
| | PARTE | SOPORTE BRAZO | | | 1:1 | |
| | CODIGO | PQ-2023-SB2-12 | | | TOLERANCIA: | |
| | MATERIAL | ASTM A36 | DISEÑO | ANDRES CHAGLLA | 28/6/2023 | HOJA 27/ 34 |
| | TRATAMIENTO | NA | DIBUJÓ | ANDRES CHAGLLA | 28/6/2023 | |
| | RECUBRIMIENTO | NA | REVISÓ | ING. VICTOR ERAZO | 28/6/2023 | A4 |
| FICA | CIME | CANTIDAD | 1 | APROBÓ | ING. VICTOR ERAZO | |

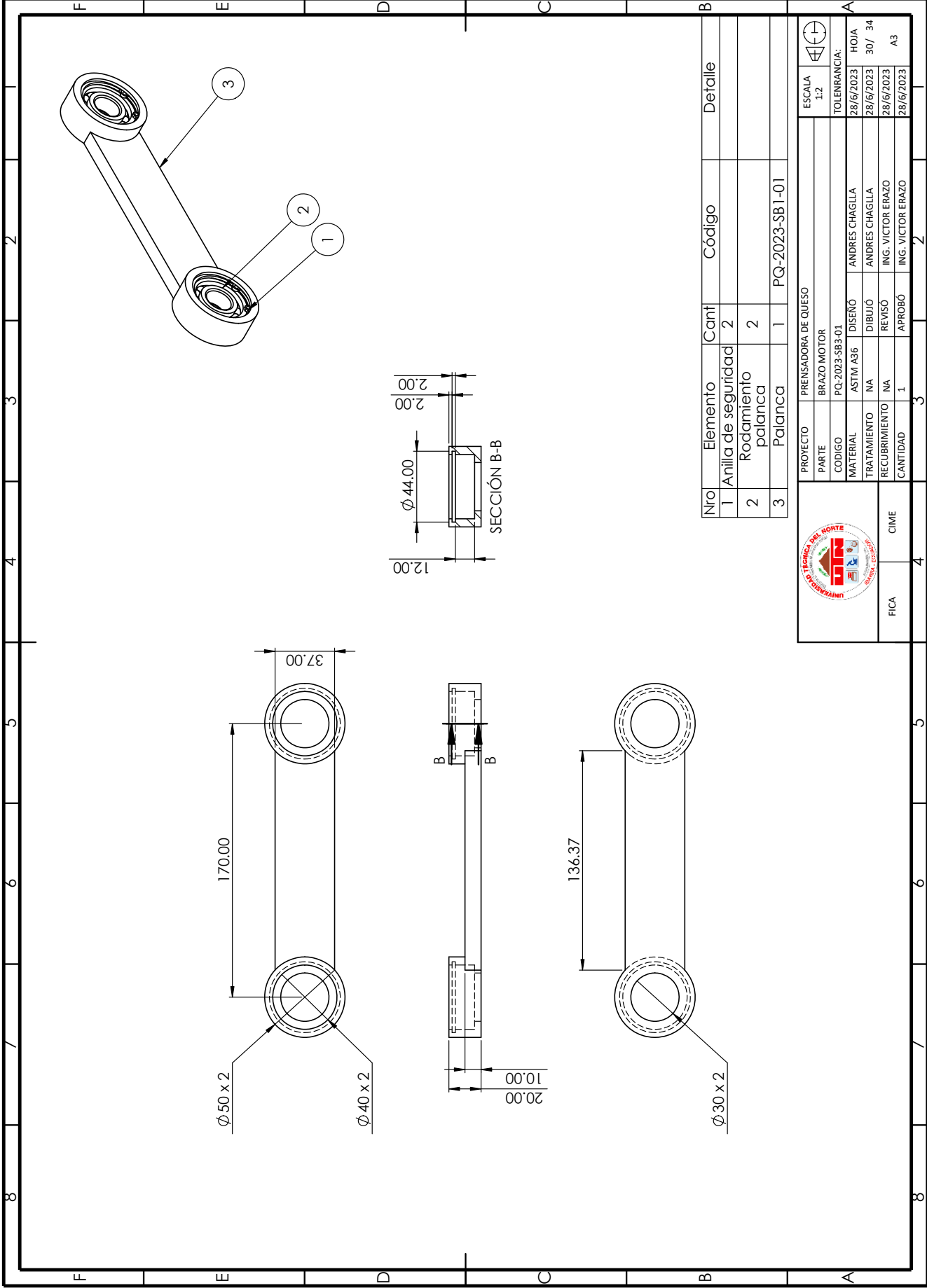


| | | | | | | |
|------|---------------|---------------------|--------|-------------------|-------------------|------|
| | PROYECTO | PRENSADORA DE QUESO | | | ESCALA | |
| | PARTE | SOPORTE PISTÓN | | | 3:1 | |
| | CODIGO | PQ-2023-SB2-13 | | | TOLERANCIA: | |
| | MATERIAL | ASTM A36 | DISEÑO | ANDRES CHAGLLA | 28/6/2023 | HOJA |
| | TRATAMIENTO | NA | DIBUJÓ | ANDRES CHAGLLA | 28/6/2023 | |
| | RECUBRIMIENTO | NA | REVISÓ | ING. VICTOR ERAZO | 28/6/2023 | A4 |
| FICA | CIME | CANTIDAD | 1 | APROBÓ | ING. VICTOR ERAZO | |




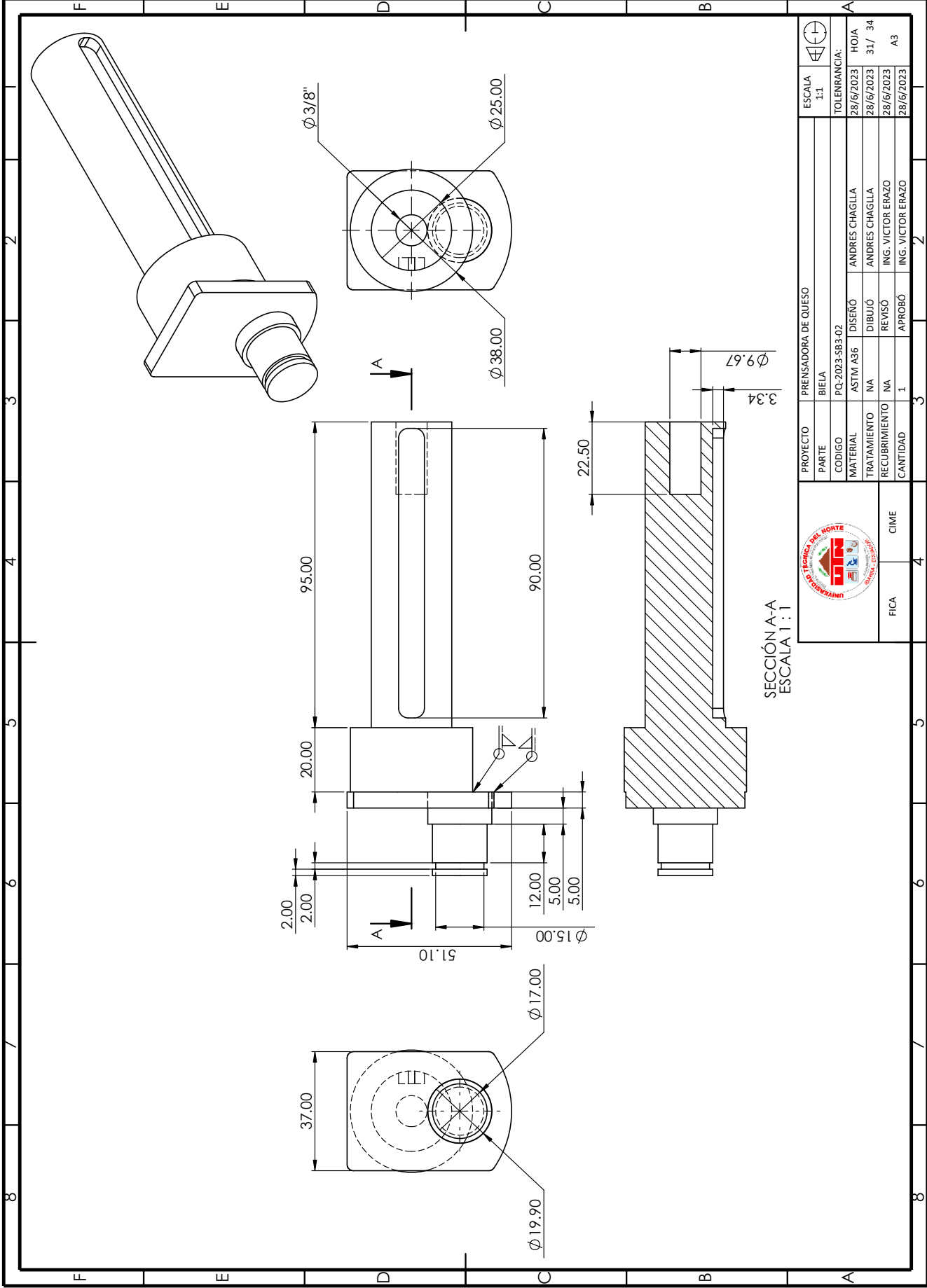
| Nro | Elemento | Cant | Código | Detalle |
|-----|-------------|------|----------------|---------|
| 1 | Brazo motor | 1 | PQ-2023-SB3-01 | |
| 2 | Biela | 1 | PQ-2023-SB3-02 | |
| 3 | Motor | 1 | | Marca |

| | | | |
|--|---------------------------|---|--|
|  | | PROYECTO: PRENSADORA DE QUESO PARTE: SUBCONJUNTO 3 | ESCALA: 1:3  |
| CODIGO: PQ-2023-SB3 | | TOLERANCIA: | |
| MATERIAL: NA | DISEÑO: ANDRÉS CHAGLLA | 28/6/2023 | HOJA: 29 / 34 |
| TRATAMIENTO: NA | DIBUJÓ: ANDRÉS CHAGLLA | 28/6/2023 | |
| RECUBRIMIENTO: NA | REVISÓ: ING. VÍCTOR ERAZO | 28/6/2023 | |
| CANTIDAD: 1 | APROBÓ: ING. VÍCTOR ERAZO | 28/6/2023 | A3 |
| FICA | CIME | 3 | 2 |



| Nro | Elemento | Cant | Código | Detalle |
|-----|---------------------|------|----------------|---------|
| 1 | Anilla de seguridad | 2 | | |
| 2 | Rodamiento palanca | 2 | | |
| 3 | Palanca | 1 | PQ-2023-SB1-01 | |

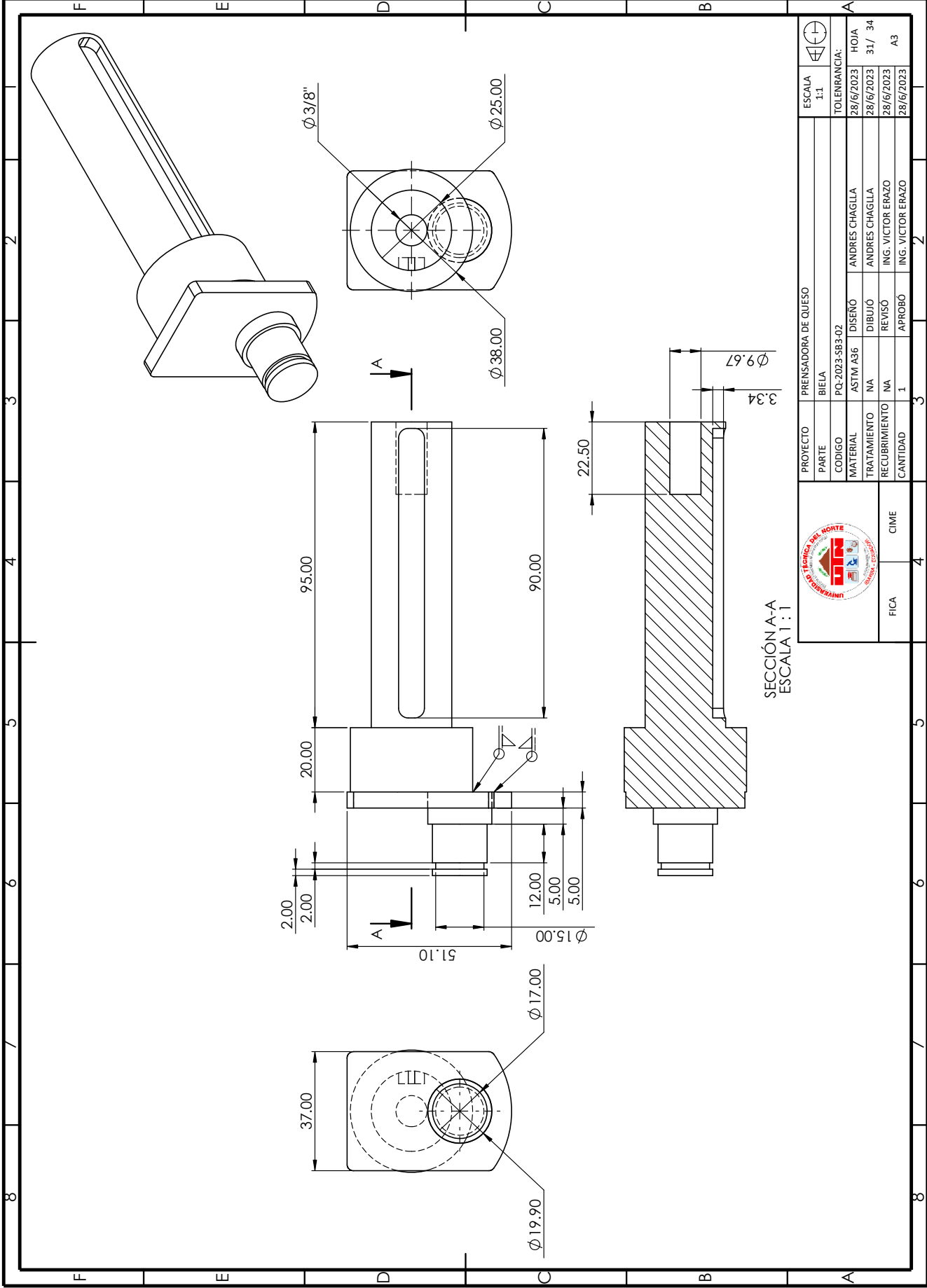
| | | |
|--|---------------------|---|
|  | |  |
| PROYECTO | PRENSADORA DE QUESO | ESCALA |
| PORTE | BRAZO MOTOR | 1:2 |
| CODIGO | PQ-2023-SB3-01 | TOLERANCIA: |
| MATERIAL | ASTM A36 | 28/6/2023 |
| TRATAMIENTO | NA | 28/6/2023 |
| RECUBRIMIENTO | NA | 28/6/2023 |
| CANTIDAD | 1 | 28/6/2023 |
| FICA | CIME | 28/6/2023 |
| | | HOJA |
| | | 30/ 34 |
| | | A3 |

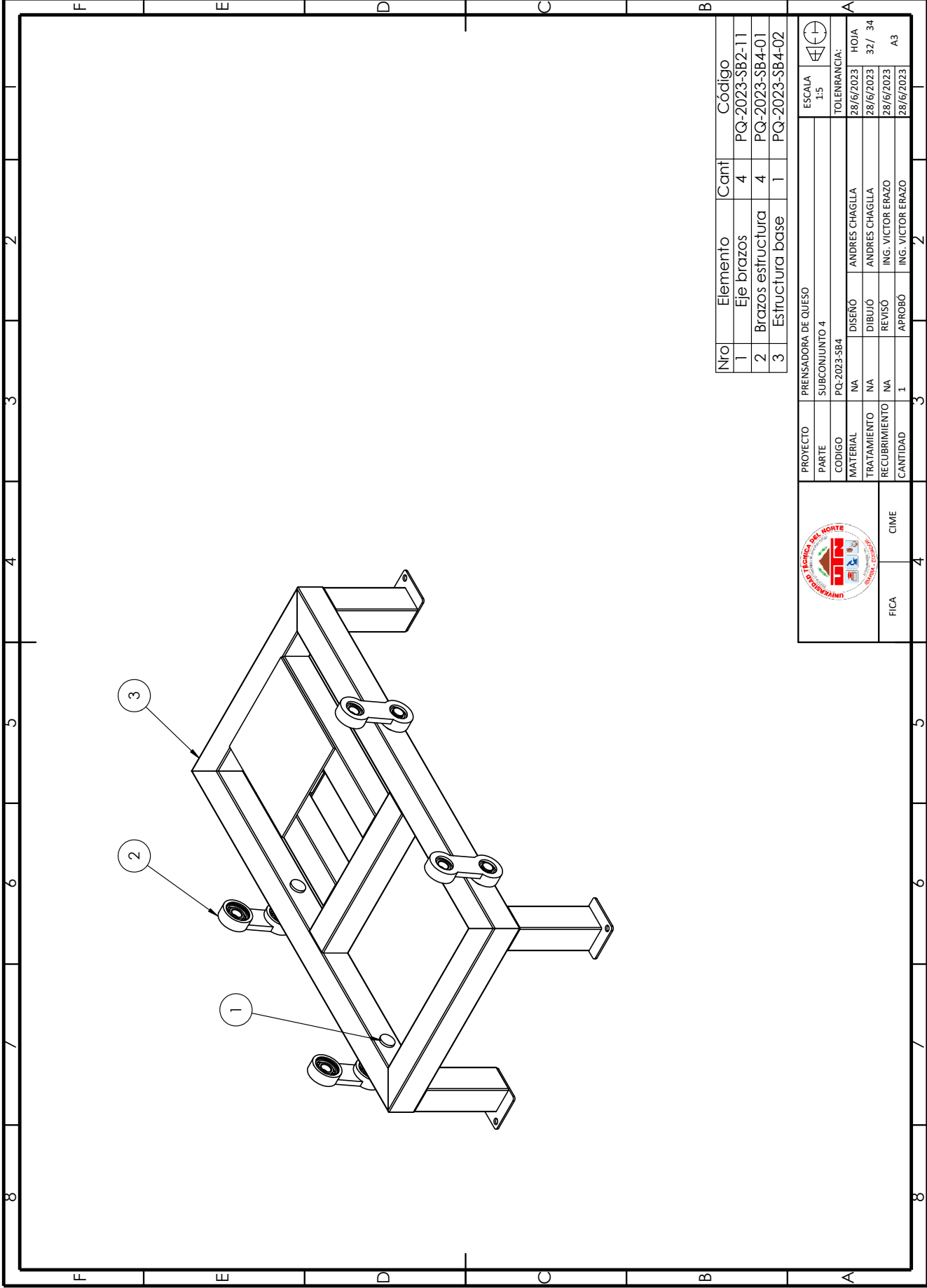


SECCIÓN A-A
ESCALA 1:1



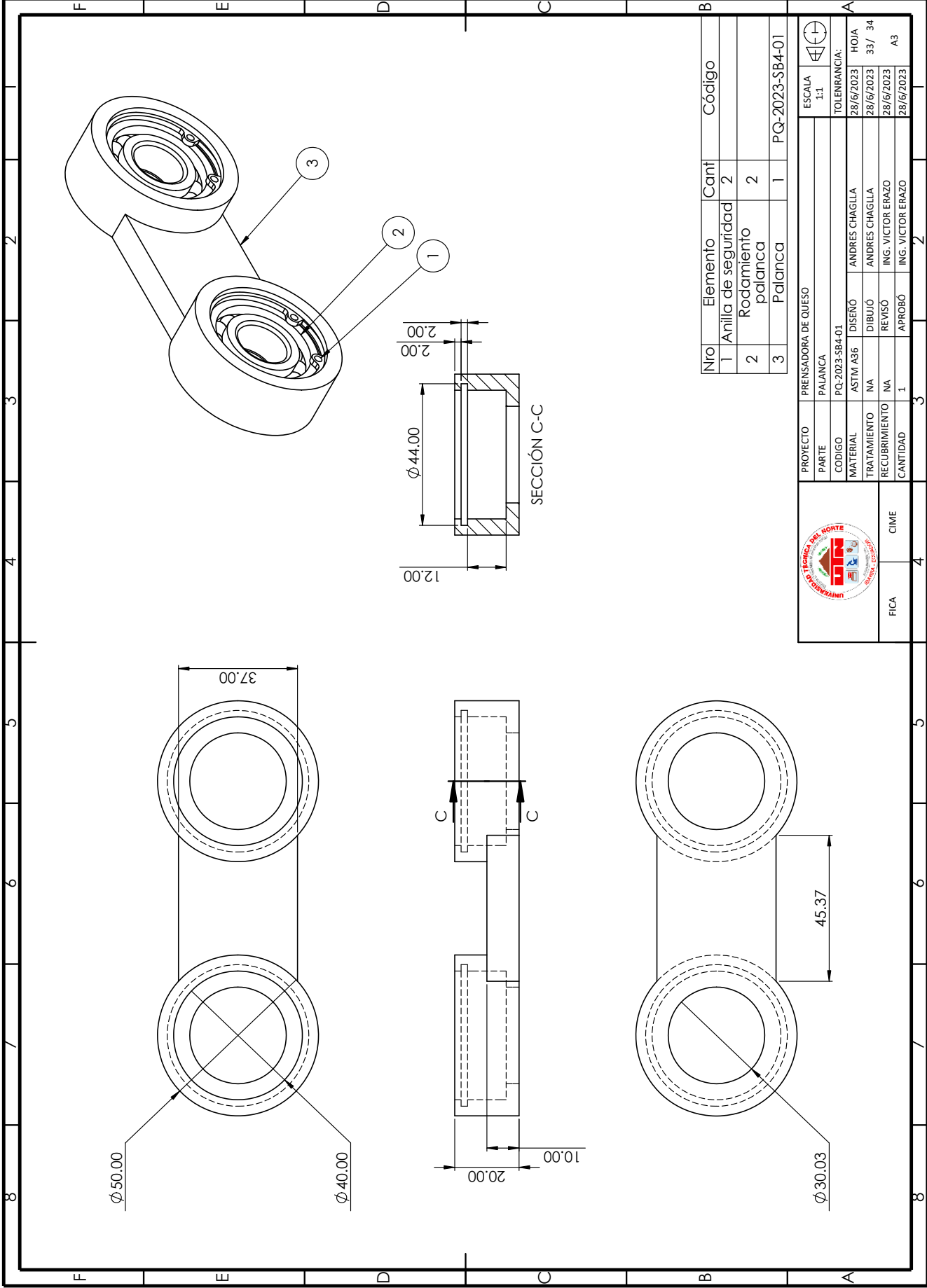
| | | | |
|---------------|---------------------|-------------|-------------------|
| PROYECTO | PRENSADORA DE QUESO | ESCALA | 1:1 |
| PARTE | BIELA | TOLERANCIA: | |
| CODIGO | PQ-2023-SB3-02 | 28/6/2023 | HOJA |
| MATERIAL | ASTM A36 | 28/6/2023 | 31/ 34 |
| TRATAMIENTO | NA | 28/6/2023 | 28/6/2023 |
| RECUBRIMIENTO | NA | 28/6/2023 | 28/6/2023 |
| CANTIDAD | 1 | APROBÓ | ING. VICTOR ERAZO |
| FICA | CIME | | ING. VICTOR ERAZO |





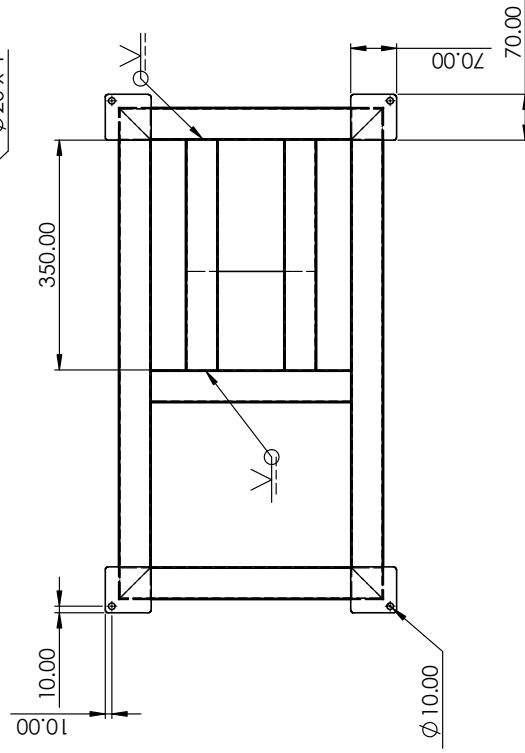
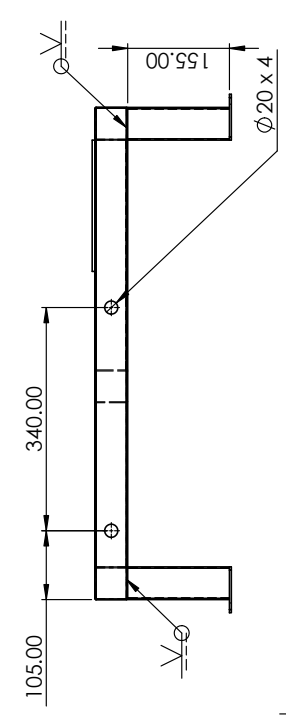
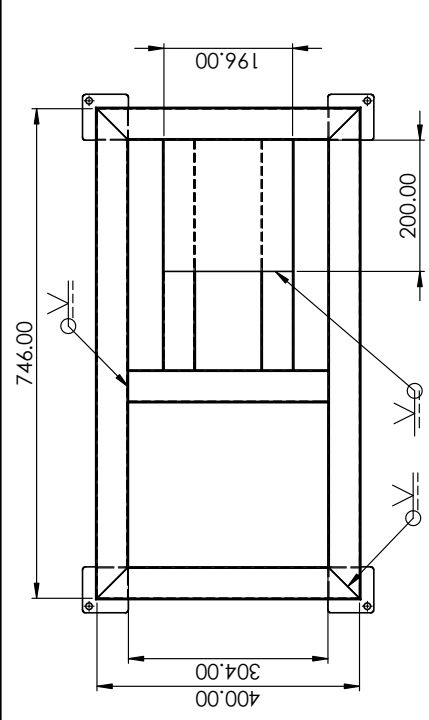
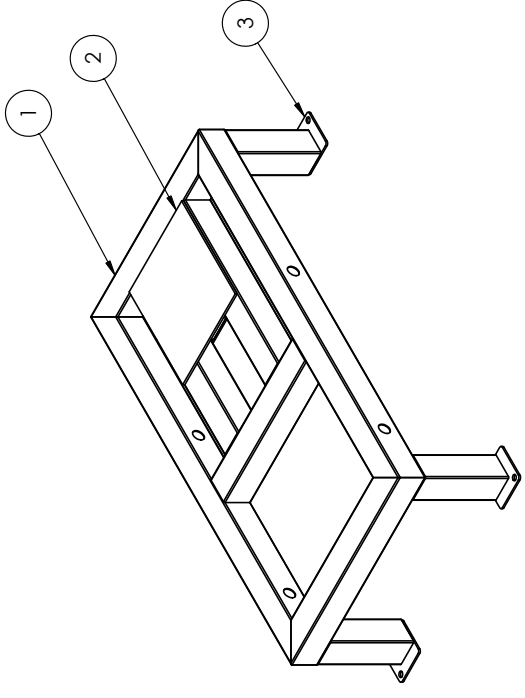
| Nro | Elemento | Cant | Código |
|-----|-------------------|------|----------------|
| 1 | Eje brazos | 4 | PQ-2023-SB2-11 |
| 2 | Brazos estructura | 4 | PQ-2023-SB4-01 |
| 3 | Estructura base | 1 | PQ-2023-SB4-02 |

| | | | |
|------|------|---|--|
| | | PROYECTO: PRENSADORA DE QUESO PARTE: SUBCONJUNTO 4 CODIGO: PQ-2023-SB4 MATERIAL: NA TRATAMIENTO: NA RECUBRIMIENTO: NA CANTIDAD: 1 | ESCALA: 1:5 TOLERANCIA: 28/6/2023 28/6/2023 28/6/2023 28/6/2023 |
| FICA | CIME | 3 | 2 |
| | | 4 | 5 |
| | | 6 | 7 |
| | | 8 | |



| Nro | Elemento | Canti | Código |
|-----|---------------------|-------|----------------|
| 1 | Anilla de seguridad | 2 | |
| 2 | Rodamiento palanca | 2 | |
| 3 | Palanca | 1 | PQ-2023-SB4-01 |

| | | | |
|---------------|---------------------|-------------|-------------------|
| PROYECTO | PRENSADORA DE QUESO | ESCALA | 1:1 |
| PARTE | PALANCA | TOLERANCIA: | |
| CODIGO | PQ-2023-SB4-01 | DISEÑO | ANDRES CHAGLLA |
| MATERIAL | ASTM A36 | DIBUJO | ANDRES CHAGLLA |
| TRATAMIENTO | NA | REVISO | ING. VICTOR ERAZO |
| RECUBRIMIENTO | NA | APROBÓ | ING. VICTOR ERAZO |
| CANTIDAD | 1 | | |
| FICA | CIME | | |



| Nro | Elemento | Cant | Código | Detalle |
|-----|---------------|------|--------|---------|
| 1 | Estructura | 1 | | 50x50x2 |
| 2 | Soporte motor | 1 | | e = 4mm |
| 3 | Pata | 4 | | e = 3mm |

| PROYECTO | | PRENSADORA DE QUESO | |
|---------------|-----------------|---------------------|-------------------|
| PARTE | ESTRUCTURA BASE | | |
| CODIGO | PQ-2023-SB4-02 | | |
| MATERIAL | ASTM A36 | DISEÑO | ANDRES CHAGLLA |
| TRATAMIENTO | NA | DIBUJO | ANDRES CHAGLLA |
| RECUBRIMIENTO | NA | REVISO | ING. VICTOR ERAZO |
| CANTIDAD | 1 | APROBÓ | ING. VICTOR ERAZO |

| | | | | | | | | |
|------|------|---|---|---|---|---|---|---|
| FICA | CIME | 2 | 3 | 4 | 5 | 6 | 7 | 8 |
|------|------|---|---|---|---|---|---|---|

| | |
|-------------|-----------|
| ESCALA | 1:7 |
| TOLERANCIA: | 28/6/2023 |
| HOJA | 34/ 34 |
| | 28/6/2023 |
| | 28/6/2023 |
| | 28/6/2023 |

